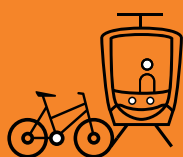


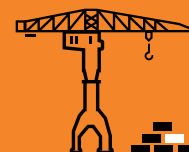


RÈGLEMENT



DOCUMENT
RÉGLEMENTAIRE

4.1.1



SOMMAIRE

PRÉAMBULE	7
1^{re} PARTIE - DISPOSITIONS GÉNÉRALES	13
2^e PARTIE - RÈGLEMENT DE ZONES	53
3^e PARTIE - RÈGLES APPLICABLES AU PATRIMOINE	109
LISTE DES ANNEXES	213

SOMMAIRE DÉTAILLÉ

PRÉAMBULE	7
1. Champ d'application du règlement du PLUm	8
2. Liens du règlement avec les autres documents composant le PLUm	8
3. Articulation des règles du PLUm avec d'autres dispositions relatives à l'occupation ou à l'utilisation du sol	8
4. Structure du règlement écrit du PLUm	10
5. Mode d'emploi du règlement	11
1^{re} PARTIE - DISPOSITIONS GÉNÉRALES	13
1. Champ d'application de la règle d'urbanisme	14
2. Les différentes zones du plan local d'urbanisme	15
3. Lexique	16
4. Les dispositions communes à toutes les zones	26
4.1 Les prescriptions graphiques du règlement et les règles associées	26
Chapitre A - Destination des constructions, usages des sols et natures d'activité	26
Chapitre B - Caractéristiques urbaine, architecturale, environnementale et paysagère	28
Chapitre C - Desserte des constructions	30
4.2 Les autres dispositions communes à toutes les zones	30
Chapitre A - Destination des constructions, usages des sols et natures d'activité	32
Chapitre B - Caractéristiques urbaine, architecturale, environnementale et paysagère	47
Chapitre C - Desserte des constructions	50
5. Les dispositions applicables aux zones à risques naturels	50
5.1 Le risque d'inondation (hors PPRI)	50
Chapitre A - Destination des constructions, usages des sols et natures d'activité	50
Chapitre B - Caractéristiques urbaine, architecturale, environnementale et paysagère	51
5.2 Le risque de mouvement de terrain	52

2^e PARTIE - RÈGLEMENT DE ZONES 53

1. Les zones urbaines	55
1.1 Dispositions applicables à la zone UM	56
Chapitre A - Destination des constructions, usages des sols et natures d'activité	61
Chapitre B - Caractéristiques urbaine, architecturale, environnementale et paysagère	64
Chapitre C - Desserte des constructions	81
1.2 Dispositions applicables à la zone UE	83
Chapitre A - Destination des constructions, usages des sols et natures d'activité	84
Chapitre B - Caractéristiques urbaine, architecturale, environnementale et paysagère	86
1.3 Dispositions applicables à la zone US	89
Chapitre A - Destination des constructions, usages des sols et natures d'activité	90
Chapitre B - Caractéristiques urbaine, architecturale, environnementale et paysagère	91
2. Les zones à urbaniser	93
2.1 Dispositions applicables à la zone 1AU	94
2.2 Dispositions applicables à la zone 2AU	94
Chapitre A - Destination des constructions, usages des sols et natures d'activité	94
Chapitre B - Caractéristiques urbaine, architecturale, environnementale et paysagère	95
3. Les zones agricole, naturelle ou forestière	97
3.1 Dispositions applicables à la zone A	98
Chapitre A - Destination des constructions, usages des sols et natures d'activité	98
Chapitre B - Caractéristiques urbaine, architecturale, environnementale et paysagère	101
3.2 Dispositions applicables à la zone N	103
Chapitre A - Destination des constructions, usages des sols et natures d'activité	104
Chapitre B - Caractéristiques urbaine, architecturale, environnementale et paysagère	107

3^e PARTIE - RÈGLES APPLICABLES AU PATRIMOINE 109

1. Les dispositions communes au patrimoine	110
Chapitre A - Destination des constructions, usages des sols et natures d'activité	110
Chapitre B - Caractéristiques urbaine, architecturale, environnementale et paysagère	111
2. Les dispositions spécifiques aux sous-secteurs patrimoniaux	114
3. Les dispositions spécifiques aux séquences urbaines	173

LISTE DES ANNEXES 213

PRÉAMBULE

1. CHAMP D'APPLICATION DU RÈGLEMENT DU PLUm

Le présent règlement écrit et ses annexes (pièce n°4-1-2) s'appliquent sur la totalité du territoire des 24 communes composant la métropole à l'exclusion du périmètre du secteur sauvegardé du centre ancien de

Nantes pour lequel les règles d'urbanisme sont définies par le Plan de Sauvegarde et de Mise en Valeur (PSMV) approuvé par délibération du conseil municipal en date du 12 juin 2017.

2. LIENS DU RÈGLEMENT AVEC LES AUTRES DOCUMENTS COMPOSANT LE PLUm

Le règlement est l'une des cinq pièces obligatoires du PLUm. Il est composé d'une partie écrite (le règlement écrit : pièce n°4-1) et d'une partie graphique (le règlement graphique : pièce n°4-2)

Les autres documents obligatoires du PLUm sont :

- **LE RAPPORT DE PRÉSENTATION** (pièces n°1). Le rapport de présentation explique les choix effectués pour établir le PADD, les Orientations d'Aménagement et de Programmation et le règlement du PLUm. Il s'appuie sur un diagnostic établi au regard des prévisions économiques et démographiques et des besoins répertoriés en matière de développement économique, de surfaces et de développement agricoles, de développement forestier, d'aménagement de l'espace, d'environnement, d'équilibre social de l'habitat, de transport, de commerce, d'équipement et de service. Il évalue les incidences du PLUm sur l'environnement.

- **LE PROJET D'AMÉNAGEMENT ET DE DÉVELOPPEMENT DURABLES (PADD)** (pièces n°2). Le PADD définit les orientations générales et d'urbanisme sur l'ensemble du territoire ; il porte le projet métropolitain.

- **LES ORIENTATIONS D'AMÉNAGEMENT ET DE PROGRAMMATION (OAP)** (pièces n°3). Les OAP définissent des orientations d'aménagement applicables sur l'ensemble du territoire métropolitain ou sur certains secteurs particuliers. Il existe trois types d'OAP : les OAP thématiques, les OAP sectorielles et les OAP de secteurs d'aménagement. Les OAP complètent le règlement (OAP thématique et OAP sectorielle) ou s'y substituent (OAP de secteurs d'aménagement).

- **LES ANNEXES DU PLUM** (pièces n°5). Les annexes du PLUm contiennent des documents d'information à destination des utilisateurs du PLUm et notamment la liste des servitudes d'utilité publique ainsi que des textes et plans issus de législations spécifiques indépendamment des dispositions du PLUm affectant l'occupation et l'utilisation du sol.

Les différentes pièces du PLUm et leur articulation sont présentées dans le rapport de présentation (pièce intitulée «Mode d'emploi du PLUm»).

Les règles d'occupation et d'utilisation des sols fixées par le **règlement** sont la traduction des orientations générales et objectifs énoncés par le **PADD**. Elles sont définies en cohérence avec le contenu des **OAP** et justifiées, dans leur contenu et leurs effets attendus par le **Rapport de Présentation** du PLUm. Elles sont soumises, dans leur application, au respect des servitudes d'utilité publique applicables sur le territoire métropolitain et figurant dans les annexes du PLUm.

3. ARTICULATION DES RÈGLES DU PLUm AVEC D'AUTRES DISPOSITIONS RELATIVES À L'OCCUPATION OU À L'UTILISATION DU SOL

Les projets faisant l'objet d'une demande d'autorisation d'urbanisme (déclaration préalable, permis de construire, permis d'aménager, permis de démolir) doivent respecter les dispositions du PLUm ainsi que les réglementations distinctes du PLUm, portant effet

en matière d'urbanisme quelles qu'elles soient (Code de l'environnement, Code de la construction et de l'habitation, Code de l'urbanisme...).

Il est rappelé que les autorisations d'urbanisme sont délivrées sous réserve des droits des tiers : l'autorité d'urbanisme vérifie la conformité du projet aux règles et servitudes d'urbanisme mais ne vérifie pas si le projet respecte les autres réglementations et les règles de droit privé, notamment les servitudes légales définies par le Code civil (servitudes de vue par exemple). Il est donc conseillé de s'assurer que le projet tel qu'autorisé par le PLUm, respecte également les autres réglementations.

Les dispositions impératives du règlement national d'urbanisme définies par le Code de l'urbanisme

Soit notamment les articles suivants à la date d'approbation du PLUm :

- L'article R.111-2 : selon lequel le projet peut être refusé ou n'être accepté que sous réserve de l'observation de prescriptions spéciales s'il est de nature à porter atteinte à la salubrité ou à la sécurité publique du fait de sa situation, de ses caractéristiques, de son importance ou de son implantation à proximité d'autres installations ;
- L'article R.111-4 : selon lequel le projet peut être refusé ou n'être accepté que sous réserve de l'observation de prescriptions spéciales s'il est de nature, par sa localisation et ses caractéristiques, à compromettre la conservation ou la mise en valeur d'un site ou de vestiges archéologiques ;
- L'article R.111-26 : selon lequel le projet peut n'être accepté que sous réserve de l'observation de prescriptions spéciales si, par son importance, sa situation ou sa destination, il est de nature à avoir des conséquences dommageables pour l'environnement ;
- L'article R.111-27 : selon lequel le projet peut être refusé ou n'être accepté que sous réserve de l'observation de prescriptions spéciales si les constructions, par leur situation, leur architecture, leurs dimensions ou l'aspect extérieur des bâtiments ou ouvrages à édifier ou à modifier, sont de nature à porter atteinte au caractère ou à l'intérêt des lieux avoisinants, aux sites, aux paysages naturels ou urbains ainsi qu'à la conservation des perspectives monumentales.

Les servitudes d'urbanisme

Aux règles du PLUm s'ajoutent les prescriptions relevant de législations spécifiques concernant les servitudes d'urbanisme affectant l'occupation ou l'utilisation du sol. **Ces servitudes sont annexées au PLUm** (pièces n°5). Ces servitudes d'urbanisme sont susceptibles, selon le cas, de modifier ou de se substituer aux règles définies par le PLUm.

Au titre de ces servitudes, le territoire de Nantes Métropole est notamment concerné par les contraintes suivantes :

- **Les périmètres de protection des monuments historiques classés ou inscrits à l'inventaire et les sites naturels inscrits et classés** : dans les parties du territoire métropolitain concernées, les projets de construction et d'utilisation des sols font l'objet d'une consultation préalable de l'Architecte des Bâtiments de France ;
- **Les contraintes liées aux risques naturels et technologiques notamment les risques d'inondation** (plan de prévention des risques inondation de la Loire aval - PPRI - approuvé le 31 mars 2014, PPRI de la Loire Amont - approuvé le 12 mars 2001, PPRI de la Sèvre Nantaise approuvé le 3 décembre 1998) : dans les secteurs inscrits à l'intérieur des zones délimitées par le PPRI, les constructions sont soumises au respect des conditions spécifiques du règlement du PPRI ;

Dans l'attente de la révision des PPRI Loire Amont et Sèvre Nantaise, qui devront notamment prendre en compte les dispositions du PGRI approuvé le 23 novembre 2015, toute autorisation d'urbanisme située dans les champs d'expansion des crues tels que définis géographiquement par ces deux PPRI ou dans les zones d'aléa de plus de 1 mètre d'eau en zone urbanisée, fera l'objet d'un examen tripartite Etat/Nantes Métropole/Commune. qui permettra, au regard du risque encouru, de déterminer si l'autorisation d'urbanisme peut être délivrée. Dans ce cas, cette autorisation se verra imposer, en application de l'article R.111-2 du Code de l'urbanisme, des prescriptions spécifiques visant à réduire la vulnérabilité des personnes et des biens au risque d'inondation.

En outre, les risques technologiques portés à la connaissance (PAC) des communes ou de la métropole par l'Etat en application des dispositions des articles L132-1 à L132-4 du Code de l'urbanisme, sont annexés au PLUm. Ces PAC ainsi que les études de danger dont les collectivités ont connaissance, doivent être pris en compte dans les décisions d'urbanisme. Ainsi, compte tenu de la nature du risque et du danger encouru, un projet pourra être refusé ou n'être accepté que sous réserve de l'observation de prescriptions spéciales, s'il est de nature à porter atteinte à la salubrité ou à la sécurité publique du fait de sa situation, de ses caractéristiques, de son importance ou de son implantation à proximité d'autres installations (article R111-2 du Code de l'urbanisme).

PRÉAMBULE

- **Les contraintes liées aux nuisances sonores** (plan d'exposition au bruit – PEB – de l'aéroport de Nantes Atlantique arrêté le 17 septembre 2004) : dans les zones concernées par le PEB les constructions, travaux ou ouvrages peuvent être interdits ou soumis à des dispositions particulières en fonction de leur destination et de la zone de bruit (zones A, B, C D variant selon l'intensité du bruit) dans lesquelles elles se situent.

Les conditions de l'application de l'article L.111-6 du Code de l'urbanisme (entrées de ville)

Les dispositions de l'article L.111-6 du Code de l'urbanisme dans sa rédaction en vigueur à la date d'approbation du PLUm, relatif au recul des constructions et installations dans les espaces non urbanisés le long des autoroutes, routes express et déviations ne s'appliquent pas dès lors que le règlement du PLUm ou les Orientations d'Aménagement et de Programmation prévoient des dispositions spécifiques relatives à la prise en compte par les projets de constructions ou d'installations, des nuisances, de la sécurité, de la qualité architecturale ainsi que de la qualité d'urbanisme et des paysages.

Les sursis à statuer

L'autorité compétente pour se prononcer sur une demande d'autorisation concernant des travaux, constructions ou installation peut décider de surseoir à statuer sur cette demande dans les cas suivants :

1° Dès la date d'ouverture de l'enquête préalable à la déclaration d'utilité publique d'une opération, lorsque la demande d'autorisation porte sur des terrains devant être compris dans cette opération ;

2° Lorsque les travaux, constructions ou installations objet de la demande sont susceptibles de compromettre ou de rendre plus onéreuse l'exécution de travaux publics, dès lors que la mise à l'étude d'un projet de travaux publics a été prise en considération par l'autorité compétente et que les terrains affectés par ce projet ont été délimités ;

3° Lorsque les travaux, constructions ou installations objets de la demande sont susceptibles de compromettre ou de rendre plus onéreuse la réalisation d'une opération d'aménagement, dès lors que le projet d'aménagement a été pris en considération par la commune ou l'établissement public de coopération intercommunale compétent et que les terrains affectés par ce projet ont été délimités ;

4° À compter de la publication de l'acte créant une zone d'aménagement concerté ;

5° Lorsque les travaux, constructions ou installations sont susceptibles de compromettre ou de rendre plus onéreuse la réalisation d'une opération d'aménagement dans le périmètre des opérations d'intérêt national, dès lors que la mise à l'étude du projet d'aménagement a été prise en considération par l'autorité administrative compétente de l'État et que les terrains affectés par ce projet ont été délimités.

4. STRUCTURE DU RÈGLEMENT ÉCRIT DU PLUm

Le règlement écrit du PLUm comprend :

- Des **DISPOSITIONS GÉNÉRALES** applicables à l'ensemble du territoire couvert par le PLUm.

C'est l'objet de la 1^{re} partie du règlement.

Ces dispositions générales comprennent :

- La définition des différentes zones (zones urbaines, zones à urbaniser, zones agricoles, zones naturelles et forestières) identifiées sur le territoire couvert par le PLUm ;
- Le lexique des termes utilisés dans le règlement du PLUm ;
- Les dispositions communes applicables à toutes les zones, comprenant des règles graphiques d'une part et des règles écrites d'autre part ;

- Les règles applicables aux zones à risques naturels (risque inondation hors Plan de Prévention des Risques Inondation et risque de mouvement de terrain).

- Le **RÈGLEMENT DES ZONES** comprenant les règles spécifiques applicables dans chacune des 6 zones du PLUm (UM, UE, US, AU, A et N).

C'est l'objet de la 2^e partie du règlement.

Ces règles spécifiques complètent ou le cas échéant se substituent aux règles communes définies dans la 1^{re} partie du règlement.

- Les **RÈGLES SPÉCIFIQUES AU PATRIMOINE** applicables au patrimoine identifié au plan de zonage.

C'est l'objet de la 3^e partie du règlement.

Ces prescriptions ont pour objet d'assurer la protection et/ou la mise en valeur des éléments du patrimoine identifiés. Elles complètent ou le cas échéant se substituent aux règles communes (1^{re} partie du règlement) ainsi qu'aux règles spécifiques des zones (2^e partie du règlement).

■ Les **ANNEXES** au règlement du PLUm dont la liste figure ci-dessous :

- Fiche technique n°6 éditée par le Ministère du Logement et de l'Habitat Durable sur la réforme des destinations des constructions ;
- Tableaux d'identification des emplacements réservés :
 - Emplacements réservés pour mixité sociale ;
 - Emplacements réservés pour voirie, équipements, cheminements, espaces verts ;

- Tableau d'identification des servitudes de constructibilité limitée ;

- Tableau d'identification des patrimoines (patrimoines bâtis, petits patrimoines, périmètres patrimoniaux, bâtiments pouvant faire l'objet de changement de destination) ;

- Barème de valeur des arbres dans les communes où le barème s'applique ;

- Liste des espèces végétales.

5. MODE D'EMPLOI DU RÈGLEMENT

1. Je détermine à l'aide du plan de zonage (pièce n°4-2-2) la zone dont relève le terrain objet de mon projet de travaux et les règles graphiques qui y sont éventuellement identifiées ;

2. Je lis les règles communes applicables à toutes les zones pour connaître les prescriptions à respecter ;

3. Je lis les règles spécifiques à la zone dont relève le terrain objet de mon projet de travaux pour connaître les règles spécifiques à respecter ;

4. Si mon projet est concerné par un élément patrimonial identifié au règlement graphique, je lis également les règles spécifiques applicables au patrimoine, à respecter ;

5. Dans tous les cas, je respecte les servitudes qui peuvent être applicables, lesquelles sont constitutives de règles.

Rappel : en plus du règlement, je consulte également le contenu des OAP thématiques applicables sur l'ensemble du territoire et, si le terrain d'assiette de mon projet est compris dans le périmètre d'une OAP sectorielle, j'applique aussi les dispositions qui y sont définies, en plus de celles du règlement.

* * *

Les illustrations du présent règlement ont une fonction pédagogique et explicative.

Dans le texte du règlement, les termes marqués du symbole « * » sont définis au lexique.

PRÉAMBULE

LÉGENDE DES ILLUSTRATIONS

BCP : Bande constructible principale

BCS : Bande constructible secondaire

c : Césure

d : Distance

H : Hauteur hors tout

h : Hauteur intermédiaire

L : Largeur de la voie

R : Recul par rapport aux emprises publiques ou voies

r : Retrait par rapport aux limites séparatives

rf : Retrait de la façade

RDC : Rez-de-chaussée

SP : Surface de plancher

Les termes ou règles, objet de l'illustration, sont dessinés en **rouge**.

Les schémas illustrent des volumes bâtis implantés sur une parcelle entière ou « coupée ». Un trait **bleu turquoise** indique les limites parcellaires lorsqu'elles sont situées dans l'extrait.

1^{re}
PARTIE

DISPOSITIONS GÉNÉRALES

1. CHAMP D'APPLICATION DE LA RÈGLE D'URBANISME

Les règles édictées par le PLUm sont opposables à toute occupation ou utilisation du sol qu'elle soit ou non soumise à déclaration ou à autorisation au titre du Code de l'urbanisme.

L'exécution par toute personne publique ou privée, de tous travaux, constructions, aménagements, plantations, affouillements ou exhaussements des sols doit être **conforme** au règlement écrit et graphique du PLUm.

Lorsqu'un terrain est intégré dans le périmètre d'une OAP, tous travaux, occupations ou utilisations du sol doivent, en outre, être **compatibles** avec le contenu de la ou des OAP applicables.

Le contrôle de la conformité des demandes d'autorisation d'urbanisme au règlement du PLUm et de leur compatibilité avec les OAP s'apprécie lors de l'instruction des demandes d'autorisation d'urbanisme.

TRAVAUX D'ÉDIFICATION DE CLÔTURES

L'édification de clôtures est soumise à **DÉCLARATION PRÉALABLE** pour l'ensemble du territoire de Nantes Métropole, conformément à la délibération du Conseil métropolitain en date du 26 octobre 2007.

TRAVAUX DE DÉMOLITION

Les travaux de démolition sont soumis à **PERMIS DE DÉMOLIR** sur le territoire des communes suivantes, en application des délibérations adoptées par les conseils municipaux des communes concernées :

- Bouaye : délibération du 4 octobre 2007
- Carquefou : délibération du 26 septembre 2007
- La Chapelle-sur-Erdre : délibération du 12 novembre 2007
- Nantes : délibération du 5 octobre 2007
- Orvault : délibération du 20 décembre 2007
- Le Pellerin : délibération du 8 novembre 2007
- Rezé : délibération du 21 septembre 2007

2. LES DIFFÉRENTES ZONES DU PLAN LOCAL D'URBANISME

Le règlement du PLUm définit quatre types de zone couvrant l'ensemble du territoire métropolitain :

■ **La zone urbaine dite « zone U »** : la zone U correspond aux secteurs déjà urbanisés ainsi qu'à ceux où les équipements publics existants ou en cours de réalisation ont une capacité suffisante pour desservir les constructions à implanter. Elle favorise la mixité des fonctions urbaines (logements, bureaux, équipements et services), la mixité sociale, la diversité des formes bâties et la qualité des paysages urbains.

■ **La zone à urbaniser dite « zone AU »** : la zone AU correspond aux secteurs destinés à être ouverts à l'urbanisation.

Lorsque les voies ouvertes au public et les réseaux d'eau, d'électricité et, le cas échéant, d'assainissement existant à la périphérie immédiate d'une zone AU ont une capacité suffisante pour desservir les constructions à implanter dans l'ensemble de cette zone et que des Orientations d'Aménagement et de Programmation et, le cas échéant, le règlement en ont défini les conditions d'aménagement et d'équipement, les constructions y sont autorisées soit lors de la réalisation d'une opération d'aménagement d'ensemble, soit au fur et à mesure de la réalisation des équipements internes à la zone prévus par les Orientations d'Aménagement et de Programmation et, le cas échéant, le règlement. La zone est alors classée « 1AU ».

Dans le cas contraire, l'ouverture à l'urbanisation de la zone AU est subordonnée à une modification ou à une révision du PLUm. La zone est alors classée « 2AU ».

Les zones U et AU ont une vocation générale : tous les travaux de constructions ou d'aménagement, tous les ouvrages et installations qui n'y sont pas expressément interdits ou autorisés sous conditions par le règlement y sont autorisés.

■ **La zone agricole dite « zone A »** : la zone A correspond aux espaces à protéger en raison du potentiel agronomique, biologique ou économique des terres agricoles au sein desquelles les activités agricoles peuvent se développer (exploitations, logement des exploitants). Zone spécialisée, elle limite strictement tout autre usage afin de préserver ces espaces et de limiter leur mitage.

■ **La zone naturelle et forestière dite « zone N »** : la zone N correspond à des espaces à protéger en raison soit de la qualité des sites et des milieux naturels, soit de l'existence ou du développement des exploitations forestières, soit pour répondre à la nécessité de conserver une proportion d'espaces naturels conformément aux principes d'équilibre entre l'aménagement et la protection définie par le Code de l'urbanisme. Zone spécialisée, elle permet la gestion et l'usage régulé des milieux naturels et des espaces de nature en ville, en autorisant de manière limitée les constructions* permettant la gestion et la mise en valeur de ces espaces.

Les zones A et N ont une vocation spécifique et restreinte : tous les travaux de constructions ou d'aménagements, tous les ouvrages et installations qui n'y sont pas expressément autorisés par le règlement, le cas échéant sous conditions, y sont interdits.

Chacune de ces zones comporte des secteurs indicés qui sont délimités au plan de zonage (pièce n°4-2-2) et qui renvoient à des règles particulières édictées au règlement écrit et graphique.

3. LEXIQUE

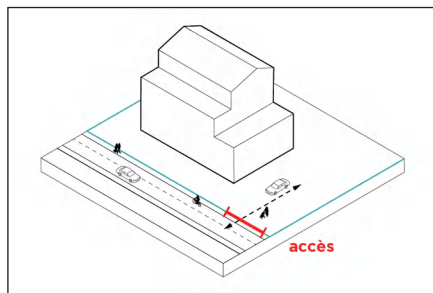
3. LEXIQUE

Abri pour animaux

Lieu de refuge pour les animaux permettant de les protéger, ainsi que leurs aliments, des intempéries. C'est une construction légère en bois sans fondation, facilement démontable et déconnectée des réseaux, qui présente au moins une portion de façade ouverte sur l'extérieur. Ses caractéristiques doivent permettre un retour à l'état naturel du site.

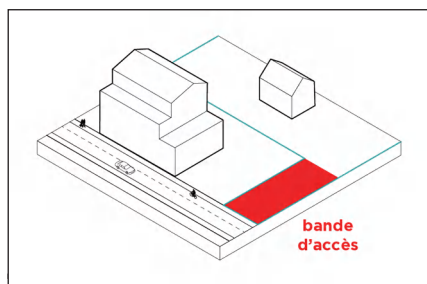
Accès

L'accès est un des éléments de la desserte d'une unité foncière formant jonction avec une voie ouverte à la circulation publique, que cette voie soit publique ou privée. L'accès doit permettre notamment aux véhicules et/ou aux piétons de pénétrer sur le terrain et d'en sortir en toute sécurité; de fait, l'accès doit se faire le plus perpendiculairement possible à la voie.



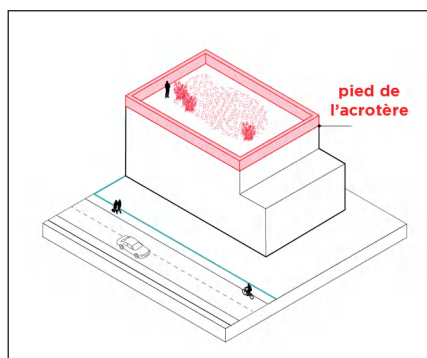
La largeur de l'accès se mesure hors tout à la jonction avec la voie ouverte à la circulation publique ; lorsque l'accès est prolongé par une portion de terrain (**bande d'accès ou servitude de passage**) permettant l'accès en profondeur, la largeur de l'accès doit être observée sur la totalité de la bande d'accès.

Pour être constructible, toute unité foncière ou parcelle doit disposer d'un accès à au moins une voie.



Acrotère

Élément d'une façade situé au-dessus de l'égout du toit, à la périphérie de la construction, et qui constitue un rebord ou un garde-corps plein ou à claire-voie.



Activité accessoire

Est considérée comme accessoire une activité exercée sur le même lieu d'exploitation que l'activité principale, de manière complémentaire et en lien direct avec l'activité principale sans qu'elle soit indispensable à celle-ci.

Par exemple, les activités d'accueil touristique (hébergement, restauration, commerce de produits de la ferme) localisées sur le lieu de l'exploitation agricole sont accessoires d'une exploitation agricole ; les espaces d'exposition, un local de vente, un restaurant d'entreprise sont accessoires d'une activité de production ou de fabrication d'une entreprise.

Affouillement et exhaussement du sol

Modification du niveau du sol par déblai ou remblai.

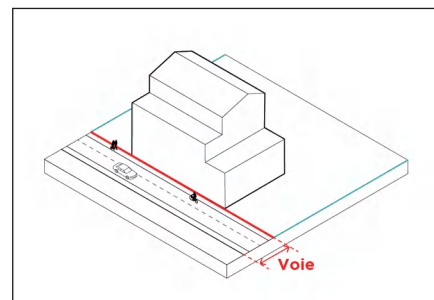
Agriculture urbaine

L'agriculture urbaine est vécue et pratiquée dans la métropole par des exploitants et des habitants dans leur vie quotidienne. Il s'agit d'une agriculture :

- Professionnelle ou non, à dimension économique, sociale, culturelle, de loisirs,
- Qui peut être orientée sous condition vers les circuits courts ou l'autoconsommation comme vers les circuits longs,
- Qui entretient des liens fonctionnels réciproques avec la ville.

Alignement

L'alignement ou la ligne s'y substituant (emplacement réservé, ligne d'implantation obligatoire) est la limite entre le domaine public routier ou la voie privée et les propriétés riveraines.



Annexe

Une annexe est une construction secondaire, d'une emprise au sol inférieure ou égale à 25 m², dont l'usage est destiné à apporter un complément aux fonctionnalités de la construction principale, tel que réserves, celliers, remises, abris de jardins, garages, abris à vélos, ateliers non professionnels, piscines... La destination des annexes au titre du Code de l'urbanisme est identique à celle de la construction à laquelle elle se rattache.

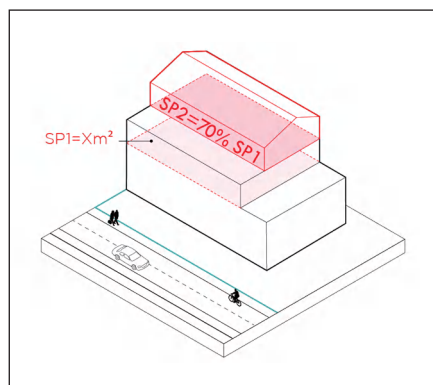
Arbre

Plante ligneuse ayant un tronc de 30 cm minimum de circonférence à 1 mètre du sol ou une hauteur de 7 mètres minimum.

Un arbre est à planter dans un volume de terre végétale suffisant pour permettre son bon développement.

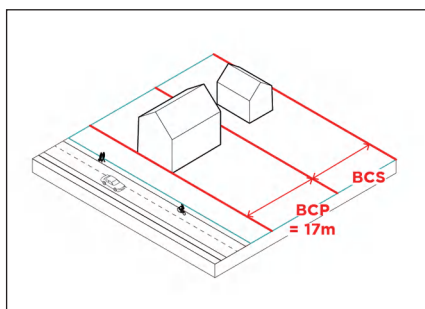
Attique

Est considéré comme attique le dernier niveau de la construction dont la surface de plancher ne peut être supérieure à 70 % de la surface de plancher du dernier étage sous le couronnement.



Bande constructible principale et secondaire (BCP et BCS)

La BCP correspond à la portion du terrain d'assiette du projet bordant les emprises publiques et voies, les marges de recul, ou les emplacements réservés de voirie. La profondeur de la bande constructible principale est mesurée horizontalement et perpendiculairement à ces limites sur une profondeur de 17 mètres. La portion du terrain d'assiette située au-delà de la bande constructible principale constitue la bande constructible secondaire.

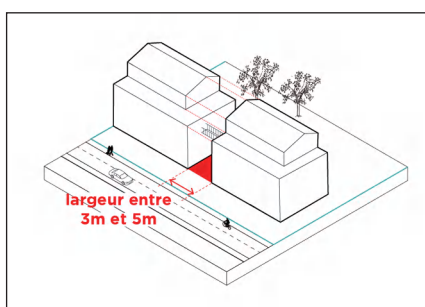


Césure

Interruption du bâti sur toute sa hauteur (hors sous-sol) et sur toute sa profondeur. Une césure doit présenter une largeur au moins égale à 3 mètres et inférieure à 5 mètres.

Des jonctions de type passerelle entre les deux parties d'une construction peuvent être réalisées dans une césure à condition qu'elles ne s'étendent pas sur plus de deux niveaux consécutifs.

La césure doit comporter a minima des ouvertures secondaires (baies constituant l'éclairage secondaire d'une pièce principale ou baie d'éclairage d'une pièce secondaire) sans face à face et doit être, si possible, le lieu de distribution de la cour ou du jardin ou accueillir d'autres usages.



Claire-voie

Partie de clôture ou de garde-corps formée d'éléments espacés et laissant du jour entre eux.

Coefficient de Biotope par Surface (CBS)

Valeur définissant la proportion des surfaces éco-aménagées* exigée par rapport à la surface totale de l'unité foncière du projet de construction.

Elle intègre une pondération selon la nature des surfaces éco-aménagées, en fonction de leur degré de perméabilité, de leur contribution à la biodiversité et à la présence de la nature en ville, de leur contribution à la régulation du microclimat.

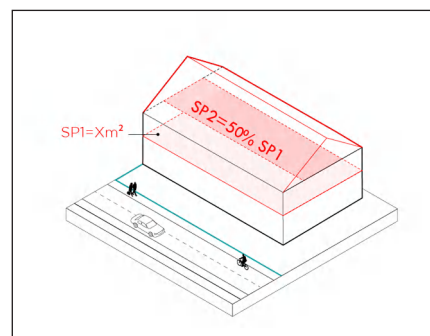
La pondération attribuée à chaque nature de surface éco-aménagée est établie au regard d'une surface de pleine terre.

Le CBS permet ainsi d'évaluer la qualité environnementale de l'unité foncière considérée.

La nature des surfaces éco-aménagées, les pondérations correspondantes et la formule de calcul sont définies au paragraphe 4.2. « *Les autres dispositions communes à toutes les zones* ».

Comble

Volume de toiture dont la base se situe au niveau du plafond du niveau inférieur. La surface de plancher du comble ne peut être supérieure à 50 % de la surface de plancher du dernier étage sous le couronnement.



3. LEXIQUE

Cône de vue

Le terme est défini au paragraphe 4.1. « *Les prescriptions graphiques du règlement et les règles associées* ».

Construction

Édifice ou ouvrage fixe et pérenne, comportant ou non des fondations et générant un espace utilisable en sous-sol ou en surface.

Les cabanes dans les arbres, les piscines de plus de 25 m² d'emprise au sol, les hangars de plus de 25 m², les préaux de plus de 25 m², les constructions sur pilotis, sont des constructions.

Constructions contiguës

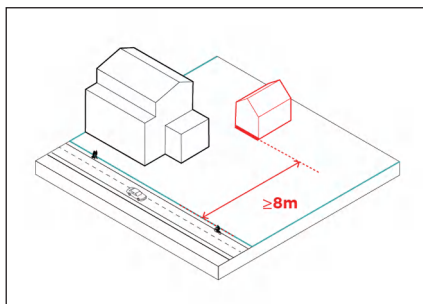
Des constructions sont contiguës lorsqu'une façade ou un pignon est directement en contact l'un avec l'autre. Des constructions seulement reliées par un élément architectural tel qu'un portique, un porche, un auvent, un angle de construction, etc. ne constituent pas des constructions contiguës.

Construction existante

Une construction est considérée comme existante si elle est reconnue comme légalement construite et si la majorité des fondations ou des éléments hors fondations déterminant la résistance et la rigidité de l'ouvrage remplissent leurs fonctions. Une ruine ne peut pas être considérée comme une construction existante.

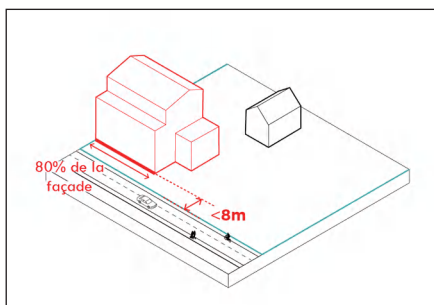
Construction sur jardin

Construction implantée à une distance au moins égale à 8 mètres par rapport à la limite d'emprise publique ou de voie.



Construction sur rue

Construction dont au moins 80 % d'une façade est implantée à une distance inférieure à 8 mètres de la limite d'emprise publique ou de voie.



Cours d'eau

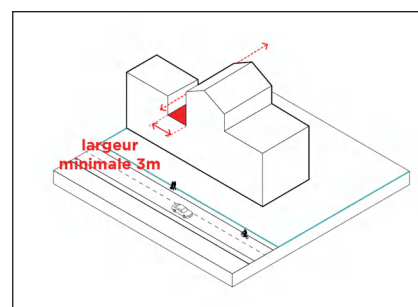
Constitue un cours d'eau un écoulement d'eaux courantes dans un lit naturel à l'origine, alimenté par une source et présentant un débit suffisant la majeure partie de l'année. L'écoulement peut ne pas être permanent compte tenu des conditions hydrologiques et géologiques locales. Les fossés ne constituent pas des cours d'eau.

Couronnement

Le couronnement d'une construction comprend les attiques et les combles. La surface de plancher du couronnement doit être inférieure à la surface de plancher du dernier niveau sous le couronnement.

Créneau

Vide vertical de largeur minimale de 3 mètres sur toute la profondeur de la construction. Le créneau peut comporter des ouvertures secondaires (baies constituant l'éclairage secondaire d'une pièce principale ou baie d'éclairage d'une pièce secondaire) sans qu'aucune ne puisse être en face-à-face.



Démolition

Travaux consistant à détruire ou déconstruire volontairement une construction dans sa totalité ou en partie.

Destinations et sous-destinations des constructions

En complément du présent lexique, les destinations et sous-destinations font l'objet de précisions apportées dans la « fiche technique 6- Réforme des destinations de constructions », présentée page 5 de la pièce 4.1.2 « Annexes du règlement ».

Elles sont les suivantes :

> Exploitation agricole et forestière

La destination de construction « exploitation agricole et forestière » comprend les deux sous-destinations suivantes : exploitation agricole, exploitation forestière.

- La sous-destination « **exploitation agricole** » recouvre les constructions destinées à l'exercice d'une activité agricole ou pastorale. Cette sous-destination recouvre notamment les constructions destinées au logement du matériel, des animaux et des récoltes, ainsi que le logement de l'exploitant lorsqu'il est nécessaire à l'exploitation agricole, ainsi que les constructions nécessaires à l'activité agricole et disposant d'un lien étroit avec les produits issus de l'exploitation tels que par exemple les ateliers de préparation et de conditionnement, locaux de vente.

Relèvent également de la sous-destination exploitation agricole les constructions destinées à l'exercice d'activités d'accueil touristique (hébergement, restauration, commerce de produits de la ferme) constituant un accessoire de l'exploitation agricole en activité, localisées sur le lieu de l'exploitation agricole.

Lorsque le logement d'un agriculteur est autorisé dans la zone A, il l'est sous deux conditions :

- La présence permanente de l'agriculteur est nécessaire à l'exploitation agricole.
- Le logement est implanté à 50 mètres maximum des constructions existantes de l'exploitation.

Lorsque la sous-destination exploitation agricole est autorisée en zone urbaine, elle est désignée sous le terme d'« agriculture urbaine ».

- La sous-destination « **exploitation forestière** » recouvre les constructions et les entrepôts notamment de stockage du bois, des véhicules et des machines permettant l'exploitation forestière.

> Habitation

La destination de construction « habitation » comprend les deux sous-destinations suivantes : logement, hébergement.

- La sous-destination « **logement** » recouvre les constructions destinées au logement principal, secondaire ou occasionnel des ménages à l'exclusion des hébergements couverts par la sous-destination « hébergement ». La sous-destination « logement » recouvre notamment les maisons individuelles et les immeubles collectifs.
- La sous-destination « **hébergement** » recouvre les constructions destinées à l'hébergement dans des résidences ou foyers avec services. Cette sous-destination recouvre notamment les maisons de retraite, les résidences universitaires, les foyers de travailleurs et les résidences autonomie.

> Commerce et activités de services

La destination de construction « commerce et activités de services » comprend les six sous-destinations suivantes : artisanat et commerce de détail, restauration, commerce de gros, activités de services où s'effectue l'accueil d'une clientèle, hébergement hôtelier et touristique, cinéma.

- La sous-destination « **artisanat et commerce de détail** » recouvre les constructions commerciales destinées à la présentation et vente de bien directe à une clientèle ainsi que les constructions artisanales destinées principalement à la vente de biens ou services.
- La sous-destination « **restauration** » recouvre les constructions destinées à la restauration ouverte à la vente directe pour une clientèle commerciale, y compris les débits de boissons.
- La sous-destination « **commerce de gros** » recouvre les constructions destinées à la présentation et la vente de biens pour une clientèle professionnelle.

- La sous-destination « **activités de service où s'effectue l'accueil d'une clientèle** » recouvre les constructions destinées à l'accueil directe de contrat de vente de services ou de prestation de services et accessoirement la présentation de biens.

- La sous-destination « **hébergement hôtelier et touristique** » recouvre les constructions destinées à l'hébergement temporaire de courte ou moyenne durée proposant un service commercial.

- La sous-destination « **cinéma** » recouvre toute construction répondant à la définition légale d'établissement de spectacles cinématographiques accueillant une clientèle commerciale.

> Équipements d'intérêt collectif et services publics

La destination de construction « équipements d'intérêt collectif et services publics » comprend les six sous-destinations suivantes : locaux et bureaux accueillant du public des administrations publiques et assimilées, locaux techniques et industriels des administrations publiques et assimilées, établissements d'enseignement, de santé et d'action sociale, salles d'art et de spectacles, équipements sportifs, autres équipements recevant du public.

- La sous-destination « **locaux et bureaux accueillant du public des administrations publiques et assimilées** » recouvre les constructions destinées à assurer une mission de service public. Ces constructions peuvent être fermées au public ou ne prévoir qu'un accueil limité du public. Cette sous-destination comprend notamment les constructions de l'État, des collectivités territoriales, de leurs groupements ainsi que les constructions des autres personnes morales investies d'une mission de service public.

3. LEXIQUE

■ La sous-destination « **locaux techniques et industriels des administrations publiques et assimilés** » recouvre les constructions des équipements collectifs de nature technique ou industrielle. Cette sous-destination comprend notamment les constructions techniques nécessaires au fonctionnement des services publics, les constructions techniques conçues spécialement pour le fonctionnement de réseaux ou de services urbains, les constructions industrielles concourant à la production d'énergie.

■ La sous-destination « **établissements d'enseignement, de santé et d'action sociale** » recouvre les équipements d'intérêt collectif destinés à l'enseignement ainsi que les établissements destinés à la petite enfance, les équipements d'intérêt collectif hospitaliers, les équipements collectifs accueillant des services sociaux, d'assistance, d'orientation et autres services similaires.

■ La sous-destination « **salles d'art et de spectacles** » recouvre les constructions destinées aux activités créatives, artistiques et de spectacle, musées et autres activités culturelles d'intérêt collectif.

■ La sous-destination « **équipements sportifs** » recouvre les équipements d'intérêt collectif destinés à l'exercice d'une activité sportive. Cette sous-destination comprend notamment les stades, les gymnases ainsi que les piscines ouvertes au public.

■ La sous-destination « **autres équipements recevant du public** » recouvre les équipements collectifs destinés à accueillir du public afin de satisfaire un besoin collectif ne répondant à aucune autre sous-destination définie au sein de la destination « Équipement d'intérêt collectif et services publics ». Cette sous-destination recouvre notamment les lieux de culte, les salles polyvalentes, les aires d'accueil des gens du voyage.

> **Autres activités des secteurs secondaire ou tertiaire**

La destination de construction « **autres activités des secteurs secondaire ou tertiaire** » comprend les quatre sous-destinations suivantes : industrie, entrepôt, bureau, centre de congrès et d'exposition.

■ La sous-destination « **industrie** » recouvre les constructions destinées à l'activité extractive et manufacturière du secteur primaire, les constructions destinées à l'activité industrielle du secteur secondaire ainsi que les constructions artisanales du secteur de la construction ou de l'industrie, ces dernières étant désignées dans le PLUm sous le terme « artisanat de production ». Cette sous-destination recouvre notamment les activités de production, de construction ou de réparation susceptibles de générer des nuisances.

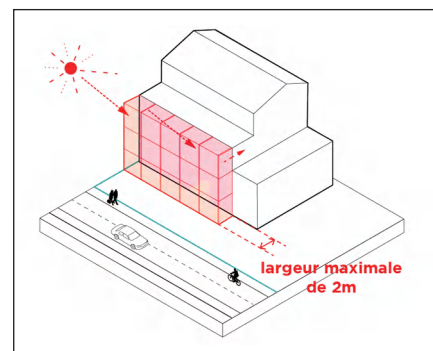
■ La sous-destination « **entrepôt** » recouvre les constructions destinées au stockage des biens ou à la logistique.

■ La sous-destination « **bureau** » recouvre les constructions destinées aux activités de direction et de gestion des entreprises des secteurs primaires, secondaires et tertiaires.

■ La sous-destination « **centre de congrès et d'exposition** » recouvre les constructions destinées à l'événementiel polyvalent, l'organisation de salons et forums à titre payant.

Double peau climatique

Dispositif construit d'une largeur maximale de 2 mètres concourant à la thermique de la construction et pouvant être support d'usages (tels que véranda, double façade, etc.).



Eaux pluviales

Toutes les eaux résultant des précipitations atmosphériques avant et après leur ruissellement. Il s'agit des eaux provenant de la pluie, de la fonte des neiges, de la grêle ou de la glace tombant ou se formant naturellement sur le sol ou toute surface les réceptionnant.

Emplacement réservé

Le terme est défini au paragraphe 4.1. « *Les prescriptions graphiques du règlement et les règles associées* ».

Emprise au sol

L'emprise au sol correspond à la projection verticale du volume de la construction.

Sont inclus dans le calcul de l'emprise au sol :

■ Les piscines couvertes et non couvertes ainsi que leurs surfaces d'accompagnement hors sol naturel

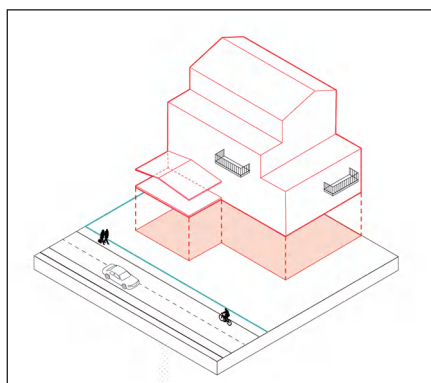
■ Les bassins ;

■ Toute construction ou partie de construction maçonnée, quelle que soit sa hauteur : terrasses, perrons, rampes d'accès de parkings et garages, etc.

Sont exclus du calcul de l'emprise au sol :

- Les éléments architecturaux d'ornements (éléments de modénature, marquises, etc.) ainsi que les balcons, doubles peaux climatiques non closes ;

- Les éléments d'isolation par l'extérieur des constructions existantes (de 0,30 mètre d'épaisseur maximum).



Emprise publique ou voie

Emprise publique ou privée ouverte à la circulation publique quel que soit le mode d'utilisation (piétons, deux roues, véhicules automobiles particuliers, transports de voyageurs et de marchandises, etc.) ainsi que les espaces qui les accompagnent (stationnement, espaces végétalisés paysagers, fossés et noues).

Les voies ferrées et fluviales, les parcs et jardins ouverts au public, les liaisons modes actifs d'une largeur inférieure à 3 mètres et les chemins ruraux ne constituent pas des emprises publiques ou voies.

Épaisseur des constructions

Mesure de la profondeur d'une construction calculée à partir de sa façade principale, sous-sol non compris.

Épannelage

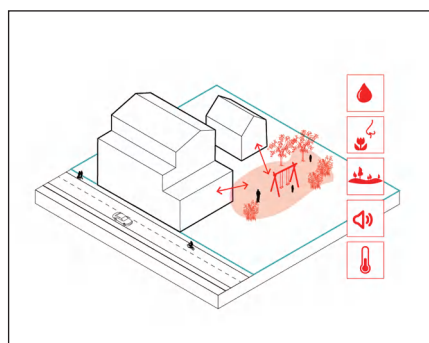
Hauteur maximale autorisée pour les constructions sur rue lorsqu'elle est précisée en tant que telle et définie au plan des hauteurs (pièce n°4-2-3).

Espace boisé classé (EBC)

Terme défini au paragraphe 4.1. « *Les prescriptions graphiques du règlement et les règles associées* ».

Espace de ressourcement

Espace commun de proximité aux qualités microclimatiques, sonores, olfactives et paysagères propices au bien-être des habitants. Ce type d'espace, situé en zone urbaine, permet aux habitants d'un quartier d'être plus au calme dans un environnement moins pollué avec des températures plus fraîches en été. La présence du végétal mais aussi de l'eau sont des facteurs importants pour atteindre cette exigence.



Espace libre

Surface de terrain non occupée par des constructions.

Espace paysager à protéger (EPP)

Terme défini au paragraphe 4.1. « *Les prescriptions graphiques du règlement et les règles associées* ».

Espèce invasive (végétation)

Espèce dont la capacité de colonisation des milieux et le caractère non indigène l'amènent à perturber les milieux et la diversité biologique.

Extension limitée

Agrandissement réalisé en continuité d'une construction existante (hors surélévation), présentant un lien fonctionnel avec celle-ci et dont :

- La surface de plancher est au maximum égale soit à 50 m² pour le logement individuel soit à 1/3 de celle de la construction existante pour toutes les autres destinations ;

ou, en l'absence de surface de plancher,

- L'emprise au sol est au maximum égale à 25 m² quelle que soit la destination.

Les extensions ne répondant pas aux conditions ci-dessus sont considérées comme des constructions nouvelles et sont donc soumises aux règles des constructions nouvelles.

Façade

Les façades d'une construction correspondent à l'ensemble des parois extérieures de la construction hors toiture. Elles intègrent les baies, les ouvertures, l'isolation extérieure, les doubles peaux assurant un confort bioclimatique et/ou thermique et les éléments de saillie. Lorsqu'une façade comporte plusieurs plans, celui qui règne sur la plus grande longueur mesurée horizontalement est considéré comme la façade principale. Une façade peut comporter une ou plusieurs ouvertures.

Foisonnement

Voir « *Mutualisation et foisonnement du stationnement* ».

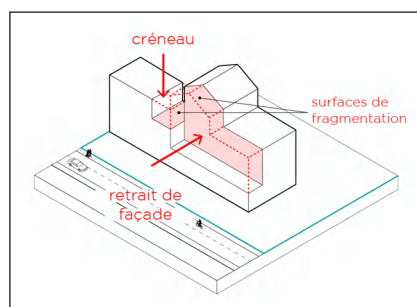
3. LEXIQUE

Fossé

Ouvrage linéaire, à ciel ouvert et végétalisé, créé par l'homme pour collecter les eaux de ruissellement, en assurer le transfert et le stockage. Une noue est un fossé peu profond et large, qui recueille provisoirement de l'eau, soit pour l'évacuer via un trop-plein, soit pour l'évaporer (évapotranspiration) ou pour l'infiltrer sur place, permettant ainsi la reconstitution des nappes phréatiques.

Fragmentation

Création de vides dans le plan de façade de la construction. Les vides peuvent être horizontaux (de type retrait de façade) ou verticaux (de type créneau*).



Habitation légère de loisirs

Constructions à usage non professionnel, démontables ou transportables, constitutives de logements, destinées à une occupation temporaire ou saisonnière. Elles diffèrent des résidences mobiles par leur dimension qui ne peut excéder 40 m².

Hauteur

Terme défini au paragraphe 4.2. « *Les autres dispositions communes à toutes les zones* ».

Impasse existante

Voie sans issue existante

- Soit de domanialité publique,
- Soit de domanialité privée et répondant aux 4 critères cumulatifs suivants :
 - desserte de plusieurs constructions disposant d'accès distincts,
 - ouverture à la circulation du public (véhicules légers et piétons / cycles),
 - aménagement pour permettre la circulation des véhicules légers et piétons,
 - Intégration d'une aire de retournement pour les véhicules légers.

Ligne d'eau de référence

La ligne d'eau de référence est la ligne d'eau utilisée pour prévenir le risque d'inondation par ruissellement pluvial.

Elle correspond au niveau maximal pouvant être atteint par l'eau sur un terrain donné, calculé par modélisation d'une pluie d'occurrence centennale.

Limite séparative

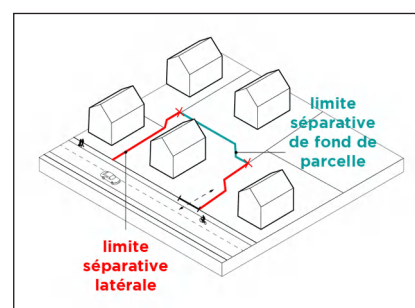
La limite séparative est constituée par les limites du terrain d'assiette du projet avec un autre terrain ne constituant pas une emprise publique ou une voie.

La limite séparative latérale est :

- la limite entre un ou plusieurs terrains situés en bordure d'une même voie
- ou
- la limite aboutissant sur la voie de

desserte de la parcelle considérée. Toutes les autres limites séparatives sont des limites séparatives de fond de parcelle.

Lorsque le terrain objet du projet (l'unité foncière*) est constitué de plusieurs parcelles, le fond de parcelle se définit à l'échelle de l'unité foncière.



Linéaires commerciaux

Le terme est défini au paragraphe 4.1. « *Les prescriptions graphiques du règlement et les règles associées* ».

Logement aidé

Un logement aidé est un logement abordable ou un logement locatif social.

Logement abordable

■ **Logement locatif abordable** : logement destiné à la location en résidence principale et qui bénéficie d'un financement de type du PLS (Prêt Locatif Social) ou tout autre financement qui lui serait substitué, ou d'un agrément de la Métropole dans le cadre d'un conventionnement du programme.

■ **Logement en accession abordable**: logement destiné à la résidence principale de l'acquéreur et qui bénéficie d'un financement de type du PSLA (Prêt social location-accession) ou tout autre financement qui lui serait substitué, ou d'un agrément de la Métropole dans le cadre d'un conventionnement du programme.

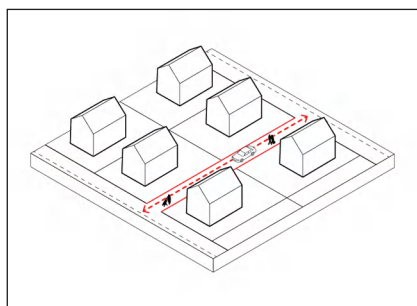
Logement locatif social

Logement locatif qui bénéficie d'un financement de type PLUS (Prêt locatif à usage social) ou PLAI (Prêt locatif aidé d'intégration), ou tout autre financement qui leur serait substitué.

Le logement locatif social peut comporter des programmes d'habitat adapté à destination des gens du voyage pouvant admettre le stationnement de caravane.

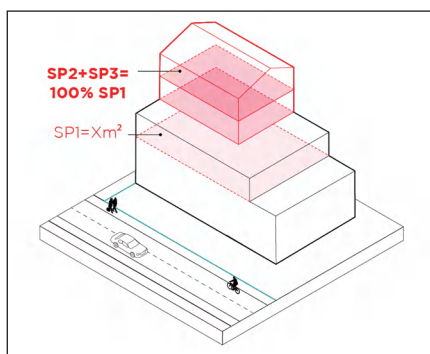
Maillage

Organisation des voies sans impasse et permettant de relier deux emprises publiques ou voies* distinctes ou deux points distincts d'une même emprise publique ou voie* (voie en U). La liaison doit être assurée pour au moins un mode de déplacement.



Maison sur le toit

Couronnement qui correspond à 100 % de la surface de plancher du dernier étage sous le couronnement, réparti sur deux niveaux.



Mutualisation

Mise en commun de ressources (eau, déchets, etc.) ou d'usages (locaux, stationnement, etc.) au sein d'un périmètre opérationnel. Elle permet de générer des économies d'espace et/ou de moyens.

Mutualisation et foisonnement du stationnement

La mutualisation du stationnement consiste en la réalisation d'un seul parc de stationnement, commun à plusieurs opérations immobilières et/ou à plusieurs destinations de constructions. Les places répondant aux besoins de plusieurs opérations immobilières et/ou d'usages différents (logements, bureaux, commerces, etc.) sont ainsi regroupées, mutualisées, dans un seul parc de stationnement (parking non cloisonné avec accès commun) avec une gestion unique.

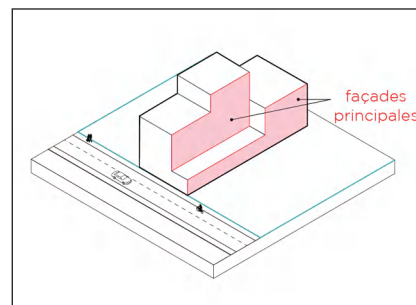
La mutualisation peut s'accompagner d'un foisonnement du stationnement. Lorsque l'ensemble des usagers (résidents, employés, visiteurs, clients, spectateurs, etc.) d'un parc de stationnement ne sont pas présents simultanément (sur une journée, une semaine ou autre), les places laissées libres à un moment donné par les uns peuvent être occupées par les autres. Pour chaque catégorie d'usagers, une part de foisonnement peut être calculée afin de définir les réels besoins et de dimensionner le parc de stationnement.

Patrimoine

Le patrimoine, au sens du règlement, englobe les outils graphiques de protection du patrimoine bâti définis au paragraphe 4.1 « Les prescriptions graphiques du règlement et les règles associées », ainsi que les sous-secteurs patrimoniaux identifiés au plan de zonage (pièce n°4.2.2) par des indices « p » accolés au libellé du secteur (ex : UMap).

Peigne (implantation en)

Construction implantée dans le sens de la profondeur du terrain, les façades principales ne donnant pas sur la voie.



Périmètre patrimonial

Terme défini au paragraphe 4.1. « Les prescriptions graphiques du règlement et les règles associées ».

Périmètre de projet urbain intégrant des commerces

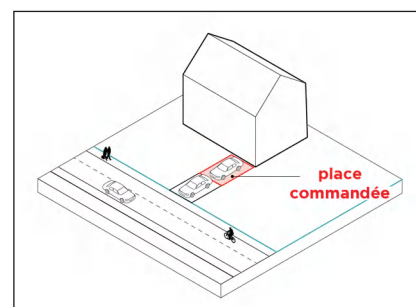
Terme défini au paragraphe 4.1. « Les prescriptions graphiques du règlement et les règles associées ».

Périmètre tertiaire

Terme défini au paragraphe 4.1. « Les prescriptions graphiques du règlement et les règles associées ».

Place commandée

Place de stationnement automobile nécessitant le déplacement d'un autre véhicule pour être accessible.



3. LEXIQUE

Pleine terre (espace de)

Un espace non construit peut être qualifié de « pleine terre » si les conditions suivantes sont cumulativement réunies :

- Son revêtement est perméable ;
- Son sous-sol est libre de toute construction, installation ou équipement sur une profondeur de 10 mètres à compter de sa surface, à l'exclusion du passage de réseaux ;
- Il doit pouvoir recevoir des plantations.

Polarité commerciale

Le terme est défini au paragraphe 4.1. « *Les prescriptions graphiques du règlement et les règles associées* ».

Pôle de services

Terme défini au paragraphe 4.1. « *Les prescriptions graphiques du règlement et les règles associées* ».

Principe de liaison viaire

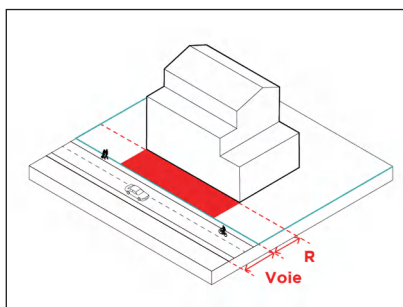
Terme défini au paragraphe 4.1. « *Les prescriptions graphiques du règlement et les règles associées* ».

Principe de liaison modes actifs

Terme défini au paragraphe 4.1. « *Les prescriptions graphiques du règlement et les règles associées* ».

Recul

Distance séparant la construction de l'emprise publique ou voie* existante ou à créer. Il se mesure horizontalement et perpendiculairement à la limite d'emprise publique ou de voie, en tout point de la façade de la construction.



Réhabilitation

Toute opération visant à réutiliser une construction existante, avec ou sans changement de destination ou de sous-destination, dans le respect de sa volumétrie, de ses structures et de ses éléments porteurs.

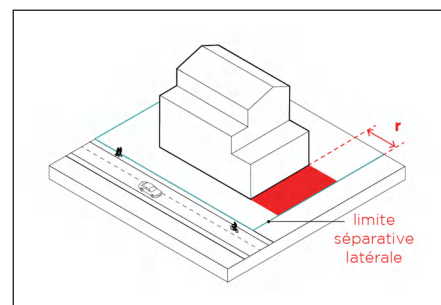
Les réhabilitations ne répondant pas aux conditions cumulatives ci-dessus sont soumises aux règles des constructions nouvelles.

Résidences démontables constituant l'habitat permanent de leurs utilisateurs

Les résidences démontables constituant l'habitat permanent de leurs utilisateurs sont des installations sans fondation disposant d'équipements intérieurs ou extérieurs et pouvant être autonomes vis-à-vis des réseaux publics. Elles sont destinées à l'habitation et occupées à titre de résidence principale au moins huit mois par an. Ces résidences ainsi que leurs équipements extérieurs sont, à tout moment, facilement et rapidement démontables.

Retrait

Le retrait est la distance séparant la construction d'une limite séparative. Il se mesure horizontalement et perpendiculairement à la limite séparative en tout point de la construction. Dans les retraits réglementés (distance minimale obligatoire), les saillies peuvent être autorisées dans les conditions précisées au règlement.



Saillie

Dans un retrait, un recul, un alignement ou un espace public, la saillie est un corps d'ouvrage ou élément architectural pouvant constituer un volume clos ou ouvert et qui dépasse du plan de la façade, y compris les éléments fixes, tels que balcons, orielles (bow-windows), auvents, devantures de boutique, etc.

Séquence urbaine

Terme défini au paragraphe 4.1. « *Les prescriptions graphiques du règlement et les règles associées* ».

Servitude de constructibilité limitée

Terme défini au paragraphe 4.1. « *Les prescriptions graphiques du règlement et les règles associées* ».

Sous-destination

Voir « *Destinations et sous-destinations des constructions* ».

Surface éco-aménagée

Surface favorable à la biodiversité et à la nature en ville, au respect du cycle de l'eau et à la régulation du microclimat. Ces surfaces et leur pondération respective sont prises en compte dans le calcul du Coefficient de biotope par surface (CBS). Se référer au paragraphe 4.2 « *Les autres dispositions communes à toutes les zones* ».

Terrain d'assiette du projet

Le terrain d'assiette du projet est constitué par la ou les unités foncières composées d'une parcelle ou d'un ensemble de parcelles cadastrales délimité par les emprises publiques et voies et les autres unités foncières contiguës.

Terrains familiaux destinés à l'habitat des gens du voyage

Terrains bâtis ou non bâtis destinés à l'installation prolongée de résidences mobiles des gens du voyage. Ces terrains familiaux se distinguent des aires d'accueil collectives aménagées, lesquelles sont réalisées par ou pour le compte d'une collectivité publique pour l'accueil des gens du voyage itinérants. Les terrains familiaux, contrairement aux aires d'accueil ne sont pas assimilables à des équipements publics ; ils correspondent à un habitat privé.

Terrasse/toiture végétalisée

Toiture plate ou à faible pente recouverte d'un substrat végétalisé. Elle présente des avantages sur les plans énergétique, hydraulique, phonique et esthétique.

Terre végétale

Terre issue d'horizons de surface humifères ou d'horizons profonds, pouvant être mélangée avec des matières organiques d'origine végétale, des amendements organiques et/ou des matières minérales.

Unité foncière

Propriété foncière d'un seul tenant, composée d'une parcelle ou d'un ensemble de parcelles appartenant à un même propriétaire.

Voie

Terme défini en 1^{re} partie du règlement à l'article C.1.1 des *Dispositions communes à toutes les zones*.

Volume construit

Volume clos et couvert de la ou des constructions.

Zone humide

Terrains, exploités ou non, habituellement inondés ou gorgés d'eau douce, salée ou saumâtre de façon permanente ou temporaire ; la végétation, quand elle existe y est dominée par des plantes hygrophiles, pendant au moins une partie de l'année.

Zone non aedificandi

Terme défini au paragraphe 4.1. « *Les prescriptions graphiques du règlement et les règles associées* ».

4. LES DISPOSITIONS COMMUNES À TOUTES LES ZONES

4. LES DISPOSITIONS COMMUNES À TOUTES LES ZONES

4.1 Les prescriptions graphiques du règlement et les règles associées

DÉFINITION, VALEUR JURIDIQUE ET CHAMP D'APPLICATION

Le présent chapitre définit les outils graphiques utilisés au plan de zonage (pièce n°4-2-2), leur localisation dans la structure du règlement écrit du PLUm, la ou les zones dans lesquelles ils s'appliquent, leur objet et, lorsque l'outil graphique est complété par une disposition écrite du règlement, les dispositions réglementaires afférentes.

Les prescriptions graphiques du règlement viennent :

- Soit compléter le règlement écrit : la règle est alors constituée de la prescription écrite et de la prescription graphique qui s'y rapportent ;
- Soit se substituer au règlement écrit : la règle est alors formulée exclusivement de manière graphique. Lorsque la règle est uniquement graphique, le règlement écrit l'indique.

Les prescriptions graphiques du règlement ont pour objet la formulation de règles relatives :

- Aux destinations* et aux sous-destinations* des constructions* ;
- Aux caractéristiques urbaines, architecturales, environnementales et paysagères ;
- À la desserte des constructions par les voies publiques ou privées.

CHAPITRE A

DESTINATION* DES CONSTRUCTIONS*, USAGES DES SOLS ET NATURES D'ACTIVITÉ

1 - Mixité sociale et fonctionnelle en zone urbaine ou à urbaniser

1.1 Outils graphiques favorisant la mixité fonctionnelle

La fonction commerciale

Les constructions relevant de la sous-destination *Artisanat et commerce de détail** et d'une surface de plancher supérieure à 100 m², ainsi que les extensions relevant de cette même sous-destination et d'une surface de plancher supérieure à 300m² (existant + extension) doivent s'implanter dans des périmètres identifiés au règlement graphique. Elles doivent de plus, respecter les orientations commerciales définies dans l'OAP Commerce.

Les périmètres concernés sont :

- **Le périmètre de projet urbain intégrant des commerces :** périmètre défini au sein de grands projets de renouvellement urbain pour lequel les orientations

stratégiques en matière de développement commercial sont précisées dans l'OAP Commerce.

- **Le périmètre d'une polarité commerciale**

Sont distinguées trois catégories distinctes de polarité commerciale :

- **La polarité commerciale majeure :** Ensemble commercial de plus de 10 000 m² de surface de vente, organisé autour d'un hypermarché et d'une galerie marchande, répondant aux besoins de consommation hebdomadaires à exceptionnels. La polarité majeure se situe à proximité du périphérique ou sur une pénétrante et bénéficie d'un rayonnement métropolitain à régional ;
- **La polarité commerciale intermédiaire :** Ensemble commercial de moins de 10 000 m² de surfaces de vente, organisé autour d'un hypermarché et d'une galerie marchande de services, répondant à des besoins de consommation hebdomadaires, principalement alimentaires. La polarité intermédiaire se situe en entrée de bourg ou de quartier et bénéficie d'un rayonnement local ;

4. LES DISPOSITIONS COMMUNES À TOUTES LES ZONES

• **La polarité commerciale de proximité** : Ensemble de commerces et de services répondant aux besoins de consommation courante des habitants. La polarité de proximité se situe en cœur de quartier ou de bourg au contact de différentes fonctions urbaines structurantes (équipements publics, activités, logements...) et dispose d'une bonne accessibilité tous modes de déplacements.

Le centre-ville de Nantes fait l'objet d'un périmètre de polarité de proximité dédié pour lequel les orientations stratégiques en matière de développement commercial sont précisées dans l'OAP Commerce. Ce périmètre ne comprend pas le secteur du PSMV.

Toutes les autres destinations autorisées dans le zonage sont également autorisées dans tous les périmètres et polarités commerciales ci-dessus définies.

Toutefois en UEm, la sous-destination *Activités de services où s'effectue l'accueil d'une clientèle** est également autorisée dans les polarités majeures et intermédiaires.

■ Les linéaires commerciaux*

Les linéaires commerciaux correspondent à des rez-de-chaussée repérés au règlement graphique et destinés exclusivement à certaines destinations visant à renforcer l'offre commerciale de proximité.

Toutefois, cette règle ne s'applique pas aux parties communes des constructions nécessaires à leur fonctionnement telles que hall d'entrée, accès au stationnement souterrain, locaux techniques, locaux de gardiennage.

Sont distingués :

• **Le linéaire commercial strict** dont l'objectif est de renforcer les continuités marchandes et de favoriser la diversité commerciale sur les emplacements commerciaux stratégiques en zone UM. Y sont autorisées dans les rez-de-chaussée les sous-destinations *Artisanat et commerce de détail**, *Restauration**, *Hébergement hôtelier et touristique**. Y sont interdites, en rez-de-chaussée sur rue les sous-destinations *Activités de services où s'effectue l'accueil d'une clientèle**, *Bureau**, *Logement**, *Équipements d'intérêt collectif et services publics** ainsi que le stationnement.

Le changement de destination ou de sous-destination d'un local existant n'est autorisé que vers l'une des destinations ou sous-destinations autorisées dans le linéaire.

• **Le linéaire commercial souple** dont l'objectif est de limiter les ruptures de linéaires marchands en zone UM. Y sont autorisées dans les rez-de-chaussée les sous-destinations *Artisanat et commerce de détail**, *Restauration**, *Hébergement hôtelier et touristique**, *Activités de services où s'effectue l'accueil*

*d'une clientèle**, *Équipements d'intérêt collectif et services publics**. Y sont interdites, en rez-de-chaussée sur rue, les sous-destinations *Logement**, *Bureau**, ainsi que le stationnement.

Le changement de destination ou de sous-destination d'un local existant n'est autorisé que vers l'une des destinations ou sous-destinations autorisées dans le linéaire.

La fonction tertiaire et services

Sont délimités en zone UM, des périmètres ou linéaires artisanaux et/ou de services, dans lesquels :

- Le changement de destination des locaux existants relevant des sous destinations *Industrie* et Activités de services où s'effectue l'accueil d'une clientèle** vers une autre destination ou sous destination est interdit ;
- En cas de démolition*, les surfaces des locaux démolis relevant des sous destinations *Industrie** et *Activités de services où s'effectue l'accueil d'une clientèle** doivent être reconstitués.

Sont délimités en zone UEm, les périmètres suivants identifiés au règlement graphique :

■ **Le pôle de services**, dans lequel les sous-destinations *Artisanat et commerce de détail**, *Activités de services où s'effectue l'accueil d'une clientèle** et *Restauration** sont autorisées dans les conditions suivantes :

- Les constructions nouvelles relevant de la sous-destination *Artisanat et commerce de détail** dans la limite d'une surface de plancher totale de 100 m² ou de la sous-destination *Activités de services où s'effectue l'accueil d'une clientèle** ;
- La réhabilitation de constructions existantes à la date d'approbation du PLUm avec changement de destination vers la sous-destination *Artisanat et commerce de détail**, dans la limite d'une surface de plancher totale de 100 m² ou vers la sous-destination et *Activités de services où s'effectue l'accueil d'une clientèle** ;
- L'extension de constructions relevant de la sous-destination *Artisanat et commerce de détail** dans la limite de 30 % de la surface de plancher existante à la date d'approbation du PLUm sans pouvoir dépasser 300 m² de surface de plancher totale (intégrant l'existant et l'extension) ; ou de la sous-destination *Activités de services où s'effectue l'accueil d'une clientèle**.
- Les constructions nouvelles et extensions de la sous-destination *Restauration** dans la limite de 500m² de surface de plancher totale (intégrant l'existant et l'extension).

■ **Le périmètre tertiaire** dans lequel les constructions relevant de la sous-destination *Bureau** qu'elles soient ou non nécessaires à l'exercice d'une activité implantée dans le site sont autorisées.

4. LES DISPOSITIONS COMMUNES À TOUTES LES ZONES

1.2 Outils graphiques favorisant la mixité sociale

Emplacement réservé pour mixité sociale

Parcelle(s) réservée(s) en zone UM pour la réalisation de programmes de logements comprenant un pourcentage minimum de logements locatifs sociaux* et/ou de logements locatifs abordables* et/ou de logements en accession abordables* imposé par le règlement (cf. annexes du règlement - pièce n°4-1-2-2).

2 - Autres outils graphiques réglementant la destination* des constructions* et l'usage des sols

Emplacement réservé (ER)

Terrain réservé au règlement graphique pour la mise en œuvre d'un projet déterminé d'intérêt général (voirie, équipement public, cheminement, corridor écologique, etc.).

Cf. annexes du règlement - pièce n°4-1-2-3.

Deux catégories d'emplacement réservé sont distinguées :

- **L'emplacement réservé** : il délimite les terrains concernés pour la mise en œuvre d'un projet d'intérêt général ;

CHAPITRE B

CARACTÉRISTIQUES URBAINE, ARCHITECTURALE, ENVIRONNEMENTALE ET PAYSAGÈRE

ARTICLE B.1 - Implantation des constructions*

Outils graphiques réglementant l'implantation des constructions :

Implantation obligatoire

Ligne d'implantation obligatoire des constructions sur les parcelles concernées.

Recul ou retrait* minimal*

Règle d'implantation des constructions par rapport aux limites d'emprises publiques ou de voies et/ou par rapport aux limites séparatives.

Zone non aedificandi

Terrains délimités au règlement graphique pour lesquels est interdite l'implantation de toute construction - y compris les parties enterrées - à l'exception des clôtures.

- **L'emplacement réservé flottant** : il délimite les terrains potentiellement concernés pour la mise en œuvre d'un projet d'intérêt général.

Servitude de constructibilité limitée

Terrains délimités au règlement graphique pour lesquels, dans l'attente de l'approbation d'un projet d'aménagement global, les constructions* nouvelles, extensions ou installations sont limitées à 25 m² d'emprise au sol pouvant intégrer jusqu'à 25 m² de surface de plancher (cf. annexes du règlement 4-1-2-4).

*Périmètre d'autorisation de stationnement des caravanes et des résidences démontables constituant l'habitat permanent de leurs utilisateurs**

Périmètre dans lequel le stationnement des caravanes et des résidences démontables* pour l'habitat permanent de leurs utilisateurs est autorisé pendant plus de trois mois.

Toutefois :

- Dans le secteur des Vallées à Basse Goulaine, y sont autorisés les piscines et les abris de jardin.
- Aux abords de la station d'épuration de Brains, y sont autorisées les annexes à condition de ne pas avoir pour objet la création d'un logement indépendant supplémentaire.

ARTICLE B.2 - Qualité urbaine, architecturale, environnementale et paysagère

B.2.1 Outils graphiques de protection du patrimoine bâti

Les outils de protection du patrimoine bâti listés ci-dessous font l'objet d'une annexe au règlement (pièce n°4-1-2-5).

Le patrimoine bâti

Le patrimoine bâti est constitué d'édifices remarquables en eux-mêmes pour leurs qualités de composition, de style, de représentativité d'une époque de l'histoire de l'architecture ou de l'histoire.

Le petit patrimoine bâti

Le petit patrimoine bâti est constitué d'éléments vernaculaires (puits, fontaine, calvaire, etc.), vestiges d'une occupation passée du territoire et témoins d'une époque, d'une technique, d'un usage ou d'un savoir-faire le plus souvent disparu ; il fait partie du paysage et de l'identité du territoire.

*Le patrimoine bâti avec autorisation de changement de destination**

Certaines constructions possèdent des qualités architecturales et/ou patrimoniales de qualité, témoins d'une époque, d'usages ou de procédés constructifs spécifiques. À ce titre, elles sont reconnues comme partie intégrante du patrimoine local ; ainsi la possibilité de changement de destination pour ces constructions vient favoriser leur préservation.

La séquence urbaine de type 1

Les « séquences urbaines de type 1 » sont des ensembles urbains remarquables situés en zone UM pouvant inclure des édifices eux-mêmes remarquables d'un point de vue historique, culturel, urbain et/ou architectural. L'implantation, le gabarit, la volumétrie et la cohérence des éléments d'architecture qui composent la séquence, forment un ensemble de qualité dont l'ambiance urbaine est typique du secteur géographique dans lequel la séquence se situe.

La séquence urbaine de type 2

Les « séquences urbaines de type 2 » sont des ensembles urbains situés en zone UM qui forment une ambiance urbaine de qualité. Les éléments qui composent ces séquences ne sont pas systématiquement remarquables en eux-mêmes mais c'est leur répétition (gabarit, rythme, implantation et volumétrie) qui constitue l'ambiance de la ville et leur intérêt culturel, historique et paysager.

Le périmètre patrimonial

Périmètre délimité au règlement graphique comprenant des édifices remarquables en eux-mêmes pour leurs qualités de composition, de style, de représentativité d'une époque de l'histoire de l'architecture ou de l'histoire.

Il peut éventuellement inclure des éléments paysagers tels que parcs, jardins, haies, etc ainsi que du petit patrimoine.

B.2.2 Outils graphiques de protection du patrimoine non bâti

Les constructions*, aménagements et travaux réalisés en limite des éléments de paysage, sites et secteurs à protéger identifiés au règlement graphique pour des motifs d'ordre écologique et/ou paysager doivent être conçus pour garantir la préservation des ensembles paysagers et des fonctionnalités écologiques.

Espace boisé classé (EBC)*

Espace boisé, forêt, haie, arbres d'alignement, arbre remarquable à conserver, à protéger ou à créer, qu'ils relèvent ou non du régime forestier. Ce classement interdit tout changement d'affectation ou tout mode d'occupation du sol de nature à compromettre la conservation, la protection ou la création des boisements.

Espace paysager à protéger (EPP)*

Élément tel que haie, zone humide, cœur d'îlot, boisement ou ensemble paysager à protéger pour des motifs d'ordre écologique et/ou paysager, notamment pour favoriser la sauvegarde de son intérêt urbain, paysager et environnemental.

Dans le cas où un terrain est concerné par un Espace Paysager à Protéger identifié au règlement graphique, les constructions, ouvrages et travaux sont autorisés à condition qu'ils ne soient pas de nature à porter atteinte à l'intégrité de cet Espace Paysager à Protéger.

Plus précisément, concernant les zones humides* ou les fossés* : les constructions, ouvrages et travaux sont autorisés à condition qu'ils ne soient pas de nature à porter atteinte à l'intégrité de cette zone humide* ou de ce fossé*, tant en termes de préservation des milieux que de fonctionnement hydraulique.

Cône de vue

Délimitation d'un champ visuel à protéger pour préserver les perceptions lointaines vers les éléments bâtis ou paysagers remarquables. Les cônes de vue font l'objet d'une annexe au règlement (pièce n°4-1-2-5).

Les constructions dans les cônes de vues sont autorisées dans les conditions prévues à l'article A.2. du paragraphe 4.2 « *Les autres dispositions communes à toutes les zones* ».

4. LES DISPOSITIONS COMMUNES À TOUTES LES ZONES

CHAPITRE C

DESSERTE DES CONSTRUCTIONS*

Outils graphiques réglementant la desserte des constructions par les voies publiques ou privées.

Principe de liaison viaire

Règle imposant, pour les parcelles concernées, un maillage viaire dans la conception de l'aménagement, tout en admettant une adaptation de son tracé.

Principe de liaison modes actifs (cyclable et/ou piéton)

Règle imposant, pour les parcelles concernées, un maillage modes actifs dans la conception de l'aménagement, tout en admettant une adaptation de son tracé.

4.2 Les autres dispositions communes à toutes les zones

Les règles formulées ci-après s'appliquent à l'ensemble des zones et secteurs de zones du présent règlement, sauf indication contraire.

Dans le cas où le terrain est situé dans un secteur où des Orientations d'Aménagement et de Programmation (OAP) thématiques sont définies, tout projet doit être compatible avec ces orientations.

Dans le cas où le terrain est situé dans un secteur où des Orientations d'Aménagement et de Programmation (OAP) sectorielles sont définies, tout projet doit être compatible avec ces orientations.

De plus, dans le cas où une OAP sectorielle prévoit la mutualisation* d'une règle, celle-ci ne s'applique pas à l'échelle du terrain d'assiette du projet mais à l'échelle du périmètre défini dans l'OAP. Dans ce cas, à la norme

définie par le règlement du PLUm, se substitue un objectif fixé par l'OAP. Les règles concernées par ces dispositions sont identifiées dans la présente partie ainsi que dans la deuxième partie « *Règlement de zones* ».

En outre, dès lors que des règles particulières sont édictées aux articles correspondants dans les règlements particuliers de zones, celles-ci complètent ou, en cas de contradiction, se substituent aux règles fixées ci-après.

Sauf disposition contraire, dans le cas d'un lotissement ou dans celui de la construction, sur une unité foncière ou sur plusieurs unités foncières contiguës, de plusieurs bâtiments dont le terrain d'assiette doit faire l'objet d'une division en propriété ou en jouissance, l'ensemble du projet est apprécié au regard de la totalité des règles édictées par le PLUm.

CHAPITRE A

DESTINATION* DES CONSTRUCTIONS*, USAGES DES SOLS ET NATURES D'ACTIVITÉ

ARTICLE A.1 - Interdiction de certains usages et affectations des sols, constructions* et activités

Dans toutes les zones sont interdits les usages et affectations des sols suivants :

1. La couverture et le busage des cours d'eau* et des fossés*, sauf impératif technique pour des raisons de sécurité, .

4. LES DISPOSITIONS COMMUNES À TOUTES LES ZONES

2. Les constructions*, extensions, réhabilitations, installations et ouvrages qui ne respectent pas un retrait* de 10 mètres minimum par rapport au haut de la berge des cours d'eau* non busés, à l'exception des infrastructures et ouvrages de franchissement et des ouvrages d'intérêt collectif en lien avec la gestion et les usages de l'eau. Cette règle n'est pas applicable aux cours d'eau domaniaux que sont : la Loire, l'Erdre et la Sèvre,

3. Les affouillements et exhaussements du sol tendant à modifier le relief général du terrain, sauf dans les hypothèses prévues à l'article A.2 ci-dessous ;

4. La démolition*, la modification ou l'extension des patrimoines* protégés identifiés au règlement graphique, sauf dans les cas prévus à l'article A.2 de la 3^e partie du règlement « *règles applicables au patrimoine* ».

ARTICLE A.2 - Limitation de certains usages et affectations des sols, constructions* et activités

Sont admis, sous conditions, les usages et affectations des sols suivants :

1. Dans le cas où un terrain est concerné par un Espace Paysager à Protéger* identifié au règlement graphique, il convient de se reporter au paragraphe 4.1. du règlement « *Les prescriptions graphiques du règlement et les règles associées* » ;

2. Dans le cas où un terrain est concerné par un principe de liaison identifié au règlement graphique, les constructions sont autorisées dès lors qu'elles ne remettent pas en cause la conservation, la modification ou la création de ladite liaison ;

3. Dans le cas où un terrain est concerné par un cône de vue, les constructions sont autorisées sous réserve du maintien de la qualité de la vue vers le patrimoine bâti ou paysager remarquable.

4. Dans les reculs réglementés sont exclusivement autorisés les constructions ou ouvrages (hors piscines) s'élevant à moins de 60 cm du sol existant avant travaux, les rampes d'accès au sous-sol, les saillies et les installations nécessaires au fonctionnement des équipements d'intérêt collectif et services publics liés aux réseaux. Les constructions et ouvrages liés au stationnement ne sont pas autorisés en sous-sol dans la marge de recul réglementée ;

5. Les affouillements et exhaussements du sol tendant à modifier le relief général du terrain à condition :

- Qu'ils soient nécessaires à la réalisation des constructions ou installations autorisées dans la zone et sous réserve qu'ils ne portent pas atteinte à l'intérêt paysager et environnemental du secteur ;
- Ou qu'ils soient nécessaires aux travaux de protection contre les inondations, les risques et les nuisances ;
- Ou qu'ils soient nécessaires à la restauration des zones humides ou à la valorisation écologique des milieux naturels, ou à la valorisation des ressources naturelles du sol et du sous-sol ;

6. Les équipements collectifs concourant au transport et à la distribution d'énergie et les travaux d'entretien/ de maintenance et de réparation de ces équipements, dès lors que ces équipements sont compatibles avec le caractère de la zone ainsi qu'avec l'exercice d'une activité agricole, pastorale ou forestière du terrain sur lequel ils seraient implantés et qu'ils ne portent pas atteinte à la sauvegarde des espaces naturels et des paysages.

Pour rappel les dispositions applicables au patrimoine bâti sont définies en troisième partie du règlement « *Règles applicables au patrimoine* ».

4. LES DISPOSITIONS COMMUNES À TOUTES LES ZONES

CHAPITRE B

CARACTÉRISTIQUES URBAINE, ARCHITECTURALE, ENVIRONNEMENTALE ET PAYSAGÈRE

ARTICLE B.1 - Implantation et volumétrie des constructions

B.1.1 Implantation des constructions*

Dans le cas d'un lotissement ou dans celui de la construction, sur une unité foncière ou sur plusieurs unités foncières contiguës, de plusieurs bâtiments dont le terrain d'assiette doit faire l'objet d'une division en propriété ou en jouissance, les règles édictées par le PLUm pour l'implantation des constructions sont appliquées à chaque parcelle issue de la division.

Chaque règle d'implantation des constructions est fixée soit par le règlement écrit soit par le règlement graphique.

L'implantation des constructions doit être conçue en cohérence avec l'espace public, en préservant une large place à la biodiversité et au cycle de l'eau.

B.1.1.1 Implantation par rapport aux emprises publiques et voies

Afin que l'implantation des constructions tienne compte du contexte urbain environnant et des particularités du site, une implantation différente de celle exigée au règlement particulier de chaque zone, peut être admise ou imposée dans les hypothèses suivantes :

1. Afin de prendre en compte l'implantation, la volumétrie des constructions et la morphologie urbaine environnante (de la portion de rue, ou de l'îlot, ou du quartier) pour que le projet s'insère sans rompre l'harmonie des lieux, d'un front bâti constitué, d'une organisation urbaine particulière ;

2. Afin de prendre en compte les caractéristiques particulières du terrain d'assiette telle qu'une configuration irrégulière ou atypique, une topographie accidentée, une situation en décalage altimétrique par rapport au niveau de la voie, une localisation au contact de plusieurs emprises publiques ou voies, afin d'adapter le projet en vue de son insertion dans le site ;

3. À proximité du patrimoine* bâti et non bâti identifié au règlement graphique afin de ne pas compromettre leur mise en valeur ;

4. Afin d'améliorer le confort d'usage des emprises publiques et voies situées en limite du projet (circulation des piétons, passage des vélos, etc.) ;

5. En cas d'implantation à l'alignement du rez-de-chaussée, il peut être autorisé un léger recul jusqu'à 0,60 mètre pour favoriser la végétalisation du pied d'immeuble, si la largeur et les contraintes techniques de la voirie le permettent ;

6. Dès lors qu'une construction située sur les parcelles contiguës* du terrain d'assiette* du projet est implantée selon un recul* différent de celui imposé par la règle générale, une implantation en harmonie avec cette construction peut être imposée afin d'inscrire le projet en continuité de l'implantation existante ;

7. Dans le cas de travaux d'aménagement, de surélévation ou d'extension limitée* d'une construction existante implantée différemment de la règle définie au règlement particulier de chaque zone, dans le respect d'une harmonie d'ensemble des constructions ;

8. Pour les constructions existantes et en cas d'isolation par l'extérieur, un débord de 20 cm est autorisé le long des emprises publiques ou voies sous réserve de l'avis favorable du gestionnaire de l'emprise publique ou de la voie publique ;

9. Pour les constructions, extensions, réhabilitations relevant de la sous-destination *Équipements d'intérêt collectif et services publics** pour répondre à des préoccupations de fonctionnalité ou de sécurité ;

10. Lorsque le projet jouxte une voie ferrée, l'implantation doit respecter les prescriptions édictées par SNCF Réseau et SNCF Mobilités figurant en annexes (n°5-1-1) si celles-ci sont plus contraignantes que celles figurant au règlement du PLUm ;

11. Le long des voies départementales, l'implantation doit respecter le recul* défini dans le schéma routier départemental ; ce recul peut être réduit pour la construction d'*Équipements d'intérêt collectif et de services publics** dont la vocation est compatible avec la proximité de la voie.

B.1.1.2 Implantation par rapport aux limites séparatives latérales et de fond de parcelle*

Pour que l'implantation des constructions tienne compte du contexte urbain environnant et des particularités du site, une implantation différente de celle exigée au règlement particulier de chaque zone peut être admise ou imposée dans les hypothèses suivantes :

1. Afin de prendre en compte l'implantation, la volumétrie des constructions et la morphologie urbaine environnante

4. LES DISPOSITIONS COMMUNES À TOUTES LES ZONES

(de la portion de rue, ou de l'îlot, ou du quartier) afin que le projet s'insère sans rompre l'harmonie des lieux, d'un front bâti constitué ou d'une organisation urbaine particulière ;

2. Afin de prendre en compte les caractéristiques particulières du terrain d'assiette telle qu'une configuration irrégulière ou atypique, une topographie accidentée, une situation en décalage altimétrique par rapport au niveau de la voie, une localisation au contact de plusieurs voies ou emprises publiques afin d'adapter le projet en vue de son insertion dans le site ;

3. À proximité du patrimoine* bâti et non bâti identifié au règlement graphique afin de ne pas compromettre leur mise en valeur ;

4. Dans le cas de travaux d'aménagement, de surélévation ou d'extension limitée* d'une construction existante implantée différemment de la règle définie au règlement particulier de chaque zone, dans le respect d'une harmonie d'ensemble des constructions ;

5. Pour les constructions existantes et en cas d'isolation par l'extérieur, un débord de 30 cm peut être autorisé dans le retrait ;

6. Pour les constructions relevant de la destination *Équipements d'intérêt collectif et services publics** pour répondre à des préoccupations de fonctionnalité ou de sécurité ;

7. Lorsque le projet jouxte une voie ferrée, l'implantation doit respecter les prescriptions édictées par SNCF Réseau et SNCF Mobilités figurant en annexes (n°5-1-1), si celles-ci sont plus contraignantes que celles du règlement du PLUm.

B.1.1.3 Implantation des constructions les unes par rapport aux autres sur une même unité foncière

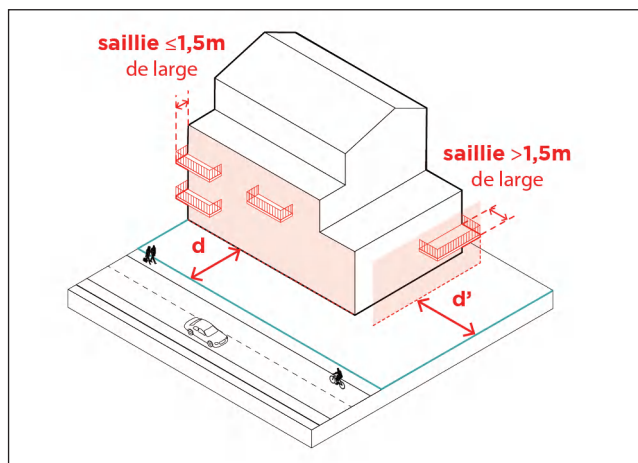
Cette règle d'implantation ne s'applique pas aux piscines quelle que soit leur taille.

Une implantation différente de celle exigée au règlement particulier de chaque zone peut être admise ou imposée pour les constructions relevant de la destination *Équipements d'intérêt collectif et services publics**, pour répondre à des préoccupations de fonctionnalité ou de sécurité.

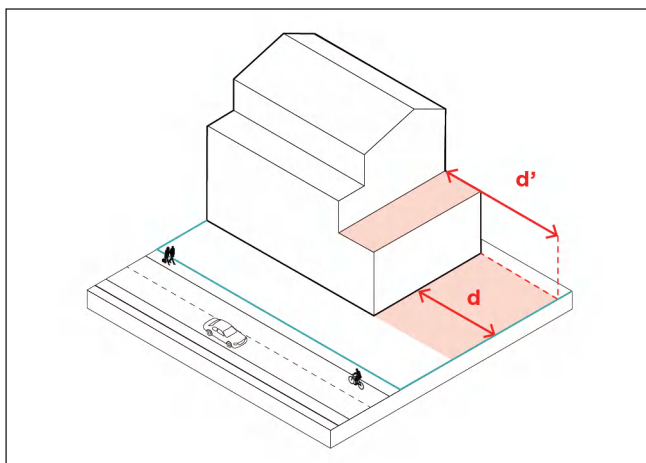
B.1.1.4 Modalités de calcul de la distance d'implantation

Pour le calcul de la distance d'implantation par rapport aux emprises publiques et voies, par rapport aux limites séparatives et entre constructions, ne sont pas pris en compte les éléments de saillies tels que les balcons, loggias, etc.

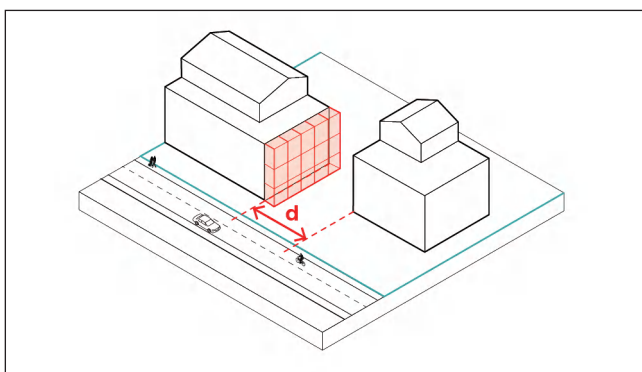
Toutefois, au-delà d'1,50 mètre de profondeur, les saillies sont prises en compte dans le calcul du retrait.



Les distances d'implantation (recul, retrait, entre deux constructions) se calculent en tout point des constructions, hors saillies de moins de 1,50m de profondeur.



Pour le calcul des distances entre deux constructions ne sont pas prises en compte les doubles peaux climatiques*.



B.1.1.5 Saillies* sur emprises publiques ou voies*

Les saillies sont autorisées à une distance au moins égale à 0,50 mètre de la bordure du trottoir ou de la limite en tenant lieu, dans les conditions suivantes :

4. LES DISPOSITIONS COMMUNES À TOUTES LES ZONES

1. Voies d'une largeur inférieure à 6 mètres : 0,20 mètre maximum ;

2. Voies d'une largeur comprise entre 6 mètres minimum et 12 mètres maximum :

- 0,20 mètre maximum jusqu'à une hauteur* de 5 mètres mesurée à partir du niveau du trottoir à l'alignement ou de la chaussée ;
- 0,80 mètre maximum au-delà d'une hauteur de 5 mètres.

3. Voies d'une largeur supérieure à 12 mètres :

- 0,20 mètre maximum jusqu'à une hauteur* de 3 mètres mesurée à partir du niveau du trottoir à l'alignement ou de la chaussée ;
- 0,80 mètre maximum, au-delà d'une hauteur de 3 mètres, augmenté de 0,05 mètre, par mètre de largeur supplémentaire de voie, avec un maximum de 1,20 mètre.

B.1.2 Hauteur* et volumétrie des constructions*

B.1.2.1 Hauteur des constructions

La hauteur des constructions est fixée soit par le règlement écrit de la zone, soit par le règlement graphique (plan des hauteurs, pièce n°4-2-3).

Lorsque la hauteur est identifiée au règlement graphique, elle s'applique :

- Au secteur de zone ou à l'îlot ;
- Ou à la portion de rue (épannelage) ; dans ce cas, la hauteur s'applique à la construction sur rue (sauf exception dans les secteurs patrimoniaux).

Les deux indications peuvent se cumuler.

1. Points de référence dans le calcul de la hauteur

■ Le point bas d'une construction est défini par :

- Pour les constructions sur rue ou situées dans la BCP: le niveau altimétrique de la limite de l'emprise publique ou voie au droit de la parcelle ;
- Pour les constructions sur jardin ou situées dans la BCS : le niveau altimétrique du sol existant à la date du dépôt de l'autorisation de construire, à l'emplacement de l'emprise au sol du projet.

■ Le point haut d'une construction est défini par :

- Le point le plus haut de la construction, y compris la toiture et les édifices techniques à l'exception des dispositifs destinés à économiser de l'énergie ou à produire de l'énergie

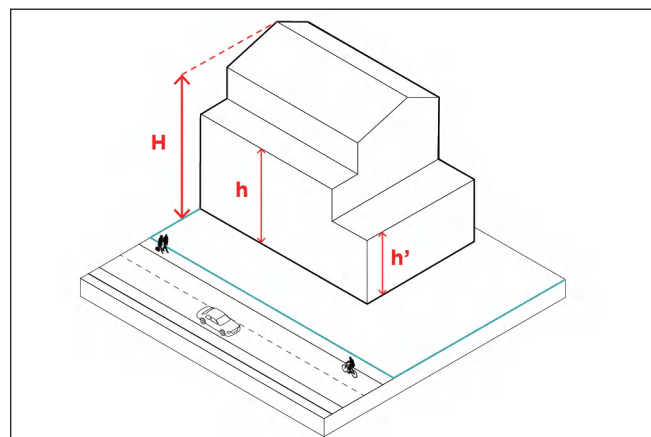
renouvelable installés en toiture (de type panneaux solaires thermiques ou photovoltaïques, éoliennes, rehaussement de couverture pour isolation thermique, etc.) qui ne sont pas compris dans le calcul de la hauteur de la construction.

Pour les toitures terrasses végétalisées, le point haut est calculé au pied de l'acrotère*.

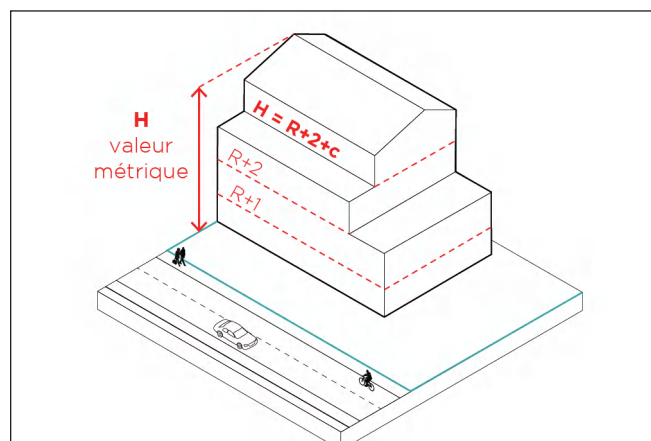
Dans tous les cas, tous les dispositifs installés en toiture doivent être conçus de manière à être intégrés à l'architecture de la construction pour limiter leur impact visuel.

2. Expression de la hauteur

La hauteur des constructions est une hauteur maximale hors tout (H). Lorsqu'une règle est fixée en fonction de la hauteur de la construction, celle-ci se calcule en tout point de la construction (h, h').



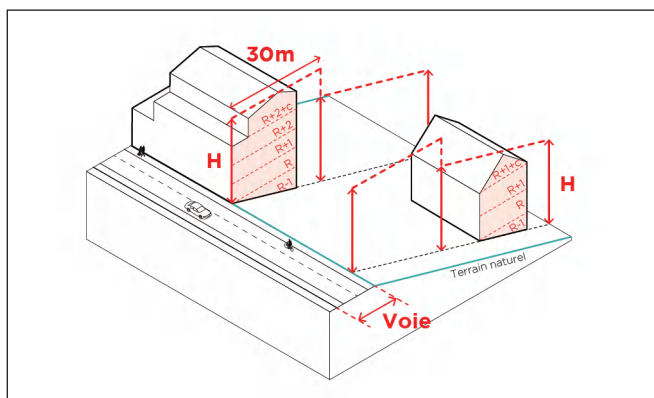
La hauteur maximale d'une construction est la différence entre le point haut et le point bas de la construction. Elle est exprimée, pour les constructions relevant de la sous-destination *Logement** en valeur métrique et en nombre de niveaux maximum, la valeur métrique permettant un ajustement des hauteurs des niveaux en fonction du projet. Pour les autres destinations, la hauteur maximale des constructions est exprimée en valeur métrique sans nombre de niveaux.



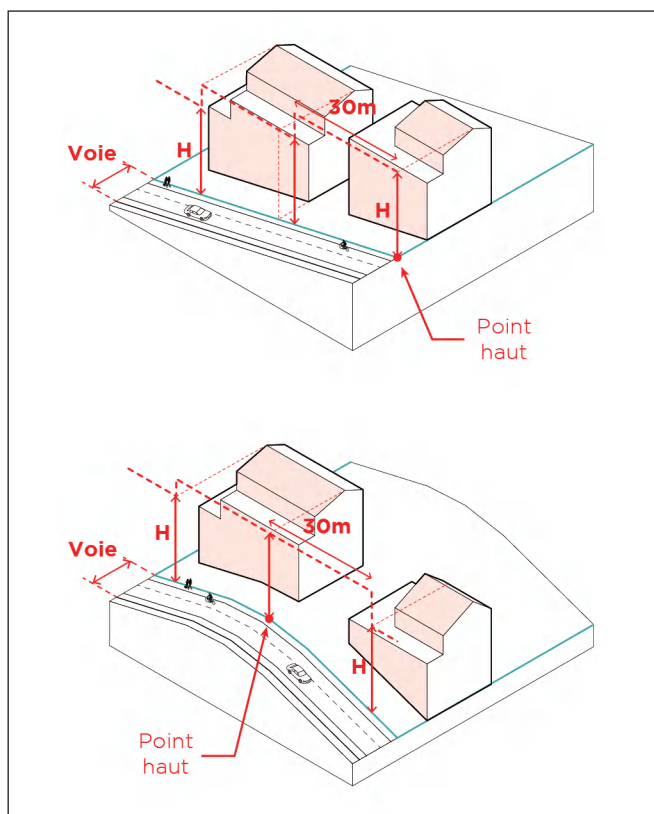
3. Dispositions particulières

■ Dans le cas d'une construction édifée sur un terrain en pente la hauteur de la construction est définie comme suit (sauf en UMd et UMe) :

- Un plateau de 30 mètres sur rue à compter de la limite d'emprise publique au droit de la parcelle. La différence entre le côté haut et le côté bas de la construction ne peut excéder un niveau. Dans cette hypothèse le nombre de niveaux se calcule du côté de la façade sur rue ;
- Au-delà du plateau de 30 mètres : le point bas de référence est celui du terrain naturel en tout point.



■ Dans le cas d'une construction édifée le long d'une voie en pente, la hauteur de la construction est définie par plateaux de 30 mètres, à compter du point le plus haut du plan de façade.



■ Lorsque le niveau du rez-de-chaussée a été rehaussé pour mieux prévenir le risque inondation lié au PPRi, la hauteur de la construction peut être supérieure à la hauteur maximale autorisée dans la zone. Toutefois, ce dépassement de hauteur est au plus égal au rehaussement exigé.

■ Lorsque le PPRi prescrit la réalisation d'un niveau de refuge, la hauteur de la construction peut être supérieure à la hauteur maximale autorisée pour satisfaire à cette obligation.

■ La hauteur maximale des annexes est fixée à 3,50 mètres.

B.1.2.2 Dérogations aux règles de hauteur des constructions

Les règles de limitation de hauteur des constructions ne s'appliquent pas :

- Aux constructions relevant de la destination *Équipements d'intérêt collectif et services publics** ou de la sous-destination *Centre des Congrès et d'exposition** pour des raisons de sécurité ou de fonctionnalité;
- Aux ouvrages techniques à condition que leur nature suppose des hauteurs plus importantes que celles fixées dans le présent article, tels que les pylônes et les antennes;
- Pour les travaux d'extension limitée* de constructions existantes à la date d'approbation du PLUm, régulièrement édifiées et dont la hauteur est supérieure à celle imposée: dans ce cas, la hauteur maximale de l'extension autorisée est celle de la construction existante.

ARTICLE B.2 – Qualité urbaine, architecturale, environnementale et paysagère

B.2.1 Dispositions générales

Le projet peut être refusé ou n'être accepté que sous réserve de prescriptions si la construction, l'installation ou l'ouvrage, par sa situation, son architecture, ses dimensions ou son aspect extérieur est de nature à porter atteinte au caractère ou à l'intérêt des lieux environnants, aux sites, aux paysages naturels ou urbains ainsi qu'à la conservation des perspectives monumentales.

Le principe ci-dessus défini ne doit pas pour autant aboutir à un mimétisme architectural pouvant être qualifié esthétiquement de pastiche. L'architecture contemporaine peut ainsi prendre place dans l'histoire des différentes architectures de la Métropole et notamment dans les centralités tout en recherchant une harmonie de volumétrie avec les constructions voisines si elles présentent un intérêt architectural, historique ou urbain.

4. LES DISPOSITIONS COMMUNES À TOUTES LES ZONES

B.2.2 Constructions* nouvelles

B.2.2.1 Façades*

Le rythme des façades sur rue doit :

- S'harmoniser avec celui des constructions du tissu environnant ;
- Privilégier la diversité afin d'éviter une trop grande monotonie des façades.

Dans le cas de terrains en pente, les soubassements des constructions et les murs de soutènement doivent former un ensemble cohérent.

B.2.2.2 Matériaux et aspect des constructions*

Dans l'objectif d'assurer l'insertion des constructions dans leur environnement de manière pérenne et qualitative, le choix des matériaux, y compris les dispositifs de végétalisation des façades ou des toitures, doit garantir un aspect satisfaisant et respectueux des lieux.

L'architecture contemporaine qui réinterprète la mise en œuvre et les matériaux locaux est admise.

Le choix des matériaux et des couleurs devra dans tous les cas être effectué en recherchant l'insertion du projet dans le milieu environnant.

Les murs bruts (parpaing, béton...) non conçus pour être laissés apparents doivent être enduits.

Un soin particulier doit être porté aux détails de façades et aux dispositifs techniques qui s'y intègrent. Les coffres de volets roulants devront ainsi être intégrés dans le volume de la construction ou dans la composition architecturale de la façade, c'est-à-dire au nu intérieur des façades.

B.2.2.3 Couronnement*

Les toitures dont la pente est supérieure à 45° sont interdites sauf si elles sont justifiées par l'environnement dans lequel la construction s'insère.

Qu'il s'agisse de toiture à pente(s) ou de toiture-terrasse accessible ou inaccessible, l'intégration d'accessoires techniques (édicules d'ascenseur, extracteurs, caissons de climatisation, garde-corps, capteurs d'énergie solaire, antennes...) doit être recherchée de façon à en limiter l'impact visuel.

Les dispositifs d'éclairage naturel créés dans un comble (lucarnes, châssis, verrières, etc.) doivent présenter des dimensions en cohérence avec la composition des

façades*, en particulier pour celles donnant sur les emprises publiques ou voies.

Les matériaux extérieurs doivent être choisis de façon à être en harmonie avec l'environnement urbain du quartier et à offrir des garanties de qualité pour conserver un aspect satisfaisant dans le temps.

B.2.3 Constructions* existantes : aménagement et restauration

B.2.3.1 Façades*

Le ravalement des façades* doit conduire à améliorer l'aspect extérieur des constructions* ainsi que leur état sanitaire. À ce titre doivent être employés des matériaux, techniques et couleurs ne dévalorisant pas le caractère des constructions ni leur insertion dans leur environnement.

Toute intervention doit :

- Respecter et mettre en valeur les caractéristiques structurelles des façades (porches, halls d'entrée, etc.) en veillant à la bonne mise en œuvre des modifications qui visent à l'amélioration des conditions d'accessibilité, d'habitabilité ou de sécurité ;
- Respecter et mettre en valeur leurs caractéristiques architecturales, notamment les modénatures, l'ordonnement et la matérialité des baies, les devantures, les couvertures, etc. ;
- Permettre l'insertion des éléments d'installations techniques sans altérer ses caractéristiques architecturales ;
- Renoncer à la pose d'éléments extérieurs incompatibles avec le caractère de l'édifice ;
- Garantir une qualité de traitement des espaces libres et des abords immédiats.

Doivent être préservés et restaurés, sauf en cas d'impossibilité technique avérée :

- Les ouvrages en pierre de taille ou en brique, prévus pour être apparents ;
- Les éléments d'ornementation (modénatures, ferronneries, corniches, volets, céramiques, etc.) ;
- Les percements marquants de la composition générale des façades*, en particulier lorsqu'il s'agit des façades sur espaces publics ou voies.

La nature et la couleur des enduits, des matériaux de revêtement de façade et des peintures (y compris celles des menuiseries extérieures, des ferronneries, etc.) doivent être choisies pour rechercher l'harmonie avec d'une part, l'écriture architecturale de la construction et d'autre part, celle des constructions avoisinantes.

La recherche d'une bonne cohérence d'ensemble ne doit pas nécessairement conduire à uniformiser le traitement des façades.

La mise (ou la remise) en peinture peut être interdite si l'intervention concerne un soubassement d'immeuble en l'absence d'une modénature (cordon, saillie*, etc.) limitant sa surface, sauf si la réfection s'applique à l'ensemble de la façade*.

B.2.3.2 Couronnement*

Qu'il s'agisse de toiture à pente(s) ou de toiture-terrasse accessible ou inaccessible, l'intégration d'accessoires techniques (édicules d'ascenseur, extracteurs, caissons de climatisation, garde-corps, capteurs d'énergie solaire, antennes...) doit être recherchée de façon à en limiter l'impact visuel.

Les dispositifs d'éclairage naturel créés dans un comble (lucarnes, châssis, verrières, etc.) doivent présenter des dimensions en cohérence avec la composition des façades*, en particulier pour ce qui concerne les façades* donnant sur les espaces publics ou voies.

Les matériaux extérieurs doivent être choisis de façon à être en harmonie avec l'environnement urbain du quartier et à offrir des garanties de qualité pour conserver un aspect satisfaisant dans le temps.

B.2.3.3 Travaux d'isolation par l'extérieur

Les détails d'isolation par l'extérieur seront traités avec soin : détail d'encadrement et d'appui de fenêtre, angles, doubles peaux* assurant un confort bioclimatique.

B.2.4 Clôtures

B.2.4.1 Dispositions générales

1. Objectifs généraux

Les clôtures, murs et murets de clôture ainsi que les portails participent à la qualité du paysage urbain. Pour ces raisons ils doivent :

- Dans leur aspect, leurs dimensions et les matériaux employés, participer à la qualité des espaces publics, préserver l'intimité des jardins et favoriser la biodiversité

ainsi que le respect du cycle naturel de l'eau ;

- S'intégrer au paysage environnant, notamment en termes de coloris et d'aspect des matériaux et participer à la conception architecturale d'ensemble des constructions et des espaces libres de la propriété et des lieux avoisinants.

Une attention particulière doit être apportée dans la conception et la réalisation des clôtures :

- En évitant la multiplicité des matériaux ;
- En recherchant la simplicité des formes et des structures ;
- En tenant compte du bâti et du site environnants ainsi que des clôtures adjacentes.

Dès lors que le terrain est bordé en totalité ou en partie de murs en pierre, ces murs doivent être, dans la mesure du possible, conservés et le cas échéant restaurés et /ou prolongés.

2. Matériaux

Les matériaux utilisés en clôture doivent présenter un caractère pérenne conservant un aspect qualitatif dans le temps.

Les végétaux artificiels, les matériaux par plaques (de type plaque béton, etc.) ainsi que l'emploi à nu de matériaux destinés à être recouverts (de type briques creuses, parpaings, etc.) sont interdits. Les murs de clôture doivent être recouverts dans leur totalité.

Les éléments annexes tels que les coffrets de comptage, les boîtes à lettres, etc., doivent être intégrés dans la clôture de manière à être dissimulés.

Les clôtures en bordure d'emprise publique pourront être avantageusement remplacées ou doublées par des haies végétales ou par un aménagement paysager.

B.2.4.2 Implantation

L'aspect des clôtures édifiées en limite d'emprise publique ou de voie revêt une grande importance puisqu'il participe à la qualité de l'ambiance générale de l'espace collectif de la Métropole.

Les clôtures doivent être implantées en bordure d'emprise publique ou de voie. En cas de clôture végétale, les végétaux doivent être positionnés à une distance suffisante de la limite d'emprise publique ou de voie afin d'éviter tout empiètement de ceux-ci sur le domaine public ou privé.

4. LES DISPOSITIONS COMMUNES À TOUTES LES ZONES

B.2.4.3 Hauteur

1. Définition de la hauteur maximale

La hauteur maximale des clôtures est définie au règlement particulier de chaque zone. Elle ne s'applique pas aux haies végétales.

2. Modalités de calcul de la hauteur

La hauteur des clôtures se mesure à partir du niveau altimétrique de la limite de l'emprise publique ou de la voie qui la jouxte ou du niveau altimétrique du sol sur son emprise pour les clôtures en limites séparatives, avant tout remaniement de terrain.

Pour les clôtures munies d'un soubassement, la hauteur du soubassement est prise en compte dans le calcul de la hauteur de la clôture.

3. Dérogations aux règles de hauteur des clôtures

Une hauteur différente de la hauteur maximale définie au règlement particulier de chaque zone peut être admise ou imposée, sous réserve d'une bonne intégration dans le tissu environnant, dans les cas suivants :

- Pour la réfection et/ou l'extension de murs en pierres de qualité existants d'une hauteur supérieure, à condition d'assurer un raccordement architectural de qualité ;
- Pour des parcelles présentant une topographie particulière notamment en cas de dénivelé important entre deux parcelles mitoyennes ;
- Afin de ne pas dégrader les conditions de visibilité, notamment des accès*, toute réalisation de clôture en bordure d'emprise publique ou de voie pourra être limitée en hauteur en deçà de la hauteur réglementaire maximale définie par le présent règlement ;
- Pour les constructions relevant de la destination *Équipements d'intérêt collectif et services publics** ou de la sous-destination *Centre des Congrès et d'exposition**, la hauteur des clôtures peut être supérieure à 2 mètres si des nécessités techniques, fonctionnelles ou de sécurité le justifient.

B.2.5 Façades* et devantures commerciales

Les façades* et devantures commerciales participent largement à l'animation de l'espace public ; pour ces raisons, elles doivent s'intégrer de la façon la plus harmonieuse possible au cadre bâti de la ville et à son patrimoine* et doivent satisfaire les prescriptions suivantes :

- Les devantures commerciales doivent être conçues dans leur forme et leurs dimensions en harmonie avec la composition de la façade* de la construction*, et notamment se limiter à la hauteur du rez-de-chaussée ;
- Les devantures se développant sur plusieurs

niveaux peuvent être autorisées à condition que l'immeuble ait été conçu dans cette perspective, ou bien que son architecture le permette ;

- Le choix des matériaux et des couleurs doit se faire dans le respect de la façade* de la construction et de l'environnement bâti ;
- Les percements destinés à recevoir des vitrines doivent respecter la composition d'ensemble de la façade et doivent être adaptés à l'architecture de la construction ;
- Lorsqu'une même vitrine ou devanture se développe sur plusieurs constructions contiguës*, les limites de ces constructions doivent être nettement marquées sur la hauteur* du rez-de-chaussée (partie pleine, joint creux, descente d'eaux pluviales*, etc.) ;
- Dans tous les cas les devantures commerciales doivent s'inscrire dans la composition architecturale d'ensemble des façades*, sans masquer ni recouvrir même partiellement, des éléments décoratifs architecturaux ;
- Sauf impossibilité architecturale ou technique avérée les coffres d'enroulement des grilles de fermeture ne doivent pas être disposés en saillie* ; les dispositifs de protection ne doivent pas supprimer la transparence visuelle ;
- Les enseignes doivent être parfaitement intégrées et respecter les obligations du Code de l'environnement et des Règlements Locaux de Publicité lorsqu'ils existent (cf. annexes du PLUm, pièce n°5-2-7) ;
- Les dispositifs autocollants de type vitrophanie occultant partiellement ou totalement les devantures commerciales de plus de 20 % de la façade commerciale sont interdits.

ARTICLE B.3 – Traitement environnemental et paysager des espaces libres et plantations

B.3.1 Principes généraux

B.3.1.1 Traitement des abords des constructions*

Les abords des constructions* doivent être traités avec un soin particulier afin de participer à leur insertion dans le site, à l'amélioration du cadre de vie, à la biodiversité et à la nature en ville, au respect du cycle naturel de l'eau et à la régulation du microclimat.

Leur traitement paysager doit être approprié à leur fonction en tenant compte :

4. LES DISPOSITIONS COMMUNES À TOUTES LES ZONES

- De l'organisation du bâti sur le terrain afin qu'il ne soit pas uniquement le négatif de l'emprise des constructions mais qu'il soit conçu comme un accompagnement ou un prolongement des constructions ;
- De la composition des espaces libres voisins, afin de participer à une mise en valeur globale ;
- De la topographie, de la géologie et de la configuration du terrain afin que leur conception soit adaptée à la nature du terrain, notamment pour répondre à des problématiques de ruissellement ;
- De l'ensoleillement, lorsqu'il s'agit d'aménagements paysagers végétalisés ;
- Du développement futur des plantations réalisées dans le cadre du projet.

L'espace situé dans la marge de recul* doit faire l'objet d'un traitement paysager.

B.3.1.2 Arbres et plantations

À l'exception des végétaux situés en clôture, les plantations existantes doivent être maintenues ou remplacées par des plantations équivalentes. Le remplacement de ces plantations sera justifié dans l'aménagement paysager du projet. Pour les communes concernées, il conviendra de se référer à l'annexe du règlement (pièce n°4-1-2-6) permettant de calculer la valeur des plantations à remplacer qui doit correspondre à la valeur des nouvelles plantations.

Ce dispositif ne s'applique pas aux « zones d'aménagement concerté » (ZAC), celles-ci définissant un parti d'aménagement qui intègre une dimension paysagère.

B.3.2 Coefficient de biotope par surface* (CBS)

Tout projet de construction nouvelle ou d'extension, situé dans une zone où s'applique un coefficient de biotope par surface*, doit comprendre une proportion de surfaces favorables à la biodiversité, au cycle de l'eau et à la régulation du microclimat, dites surfaces éco-aménagées*.

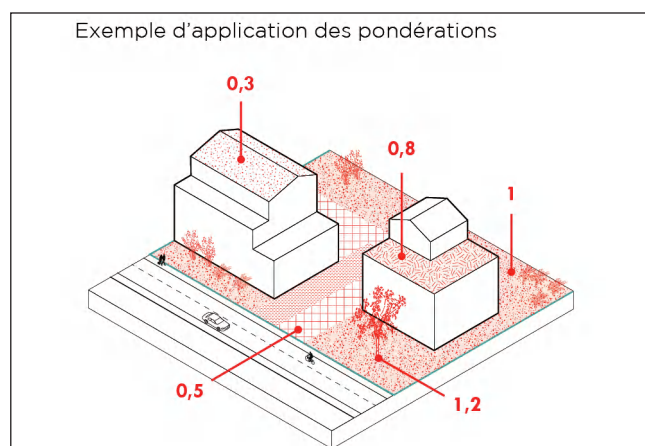
Dans le cas d'un lotissement ou dans celui de la construction, sur une unité foncière ou sur plusieurs unités foncières contiguës, de plusieurs bâtiments dont le terrain d'assiette doit faire l'objet d'une division en propriété ou en jouissance, les règles de CBS édictées par le PLUm sont appliquées à la parcelle, déduction faite du CBS* déjà atteint par les espaces communs de l'opération.

Dans le cas où le projet est situé dans une OAP sectorielle prévoyant une application mutualisée du CBS*, celui-ci ne s'applique pas à l'échelle du terrain d'assiette du projet mais à l'échelle du périmètre défini dans l'OAP et selon les dispositions particulières prévues ci-dessous au paragraphe 8.

Les surfaces éco-aménagées et les pondérations correspondantes sont décrites dans le tableau ci-après. Les surfaces imperméables (surfaces goudronnées, bétonnées, carrelées...) et les murs végétalisés ne sont pas comptabilisés dans le CBS.

Le CBS est calculé selon la formule suivante :

$$\text{CBS}^* = \frac{(\text{surface de type 1} \times \text{coefficient de pondération type 1}) + (\text{surface de type 2} \times \text{coefficient de pondération type 2}), \text{ etc.}}{\text{Surface du terrain d'assiette du projet}}$$



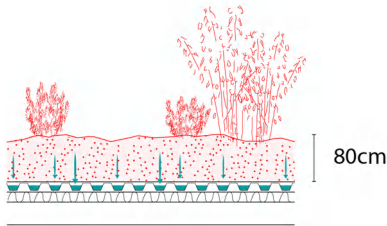
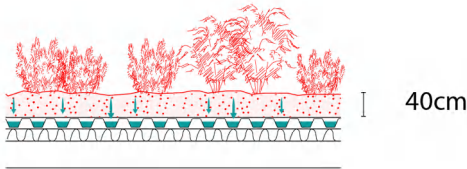
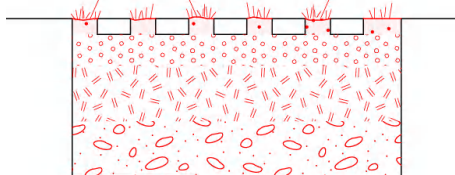
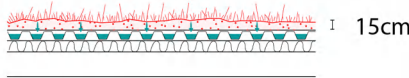
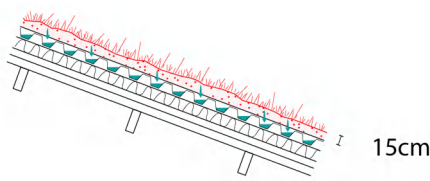
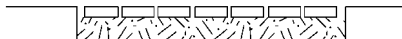
Le CBS* n'est pas applicable aux extensions limitées*, aux surélévations et aux réhabilitations de constructions ainsi qu'à la construction d'annexe.

Par ailleurs, dans les « quartiers prioritaires de la politique de la ville » (cf. annexes du PLUm, pièce n°5-3-8), si l'emprise de la construction correspond au terrain d'assiette du projet, le CBS n'est pas réglementé, les exigences de biodiversité, du cycle de l'eau et de régulation du micro-climat s'opérant à une échelle plus large.

Dans le cas où le périmètre de l'unité foncière couvre plusieurs zonages, le CBS* est calculé en fonction des règles de chacune des zones.

Dans tous les cas, les valeurs de CBS indiquées au règlement particulier de chaque zone constituent un minimum à atteindre.

4. LES DISPOSITIONS COMMUNES À TOUTES LES ZONES

Type de Surface	Pondération	Exemple de Surface	
Type 1 - Pleine terre avec noues sur sol naturel	1,2		
Type 2 - Pleine terre avec arbres existants et conservés (surface du houppier)	1,2		
Type 3 - Pleine terre avec surfaces classées en EBC ou EPP	1,2		
Type 4 - Autres surfaces de pleine terre	1		
Type 5 - Surfaces imperméables recouvertes de terre végétale d'une épaisseur supérieure ou égale à 80 cm avec système de drainage	0,8	Espaces verts sur dalle/ toiture avec capacité de stockage	
Type 6 - Surfaces imperméables recouvertes de terre végétale d'une épaisseur moyenne de 40 cm sans être inférieure à 35 cm avec système de drainage	0,6	Espaces verts sur dalle/ toiture avec capacité de stockage	
Type 7 - Surfaces perméables ayant un coefficient de ruissellement inférieur ou égal à 20 %	0,5	Revêtements perméables de type dalle gazon, graviers, sable tassé...	
Type 8 - Surfaces imperméables recouvertes de substrat principalement minéral d'une épaisseur moyenne de 15 cm sans être inférieure à 10 cm avec système de drainage	0,5	Surfaces végétalisées extensives (mousses, graminées) sur dalle/toiture	
Type 9 - Surfaces imperméables recouvertes de substrat principalement minéral d'une épaisseur moyenne de 15 cm sans être inférieure à 10 cm sur toiture à faible pente	0,3	Toitures végétalisées extensives	
Type 10 - Surfaces partiellement perméables ayant un coefficient de ruissellement inférieur ou égal à 50 %	0,3	Pavés à larges joints, bétons poreux...	

4. LES DISPOSITIONS COMMUNES À TOUTES LES ZONES

Dispositions particulières

1 - Dans le cas d'une construction relevant de la sous-destination *Artisanat et commerce de détail et située dans une polarité commerciale majeure ou intermédiaire (hors galeries marchandes),** le projet doit intégrer des surfaces éco aménagées permettant d'atteindre le CBS* suivant :

- CBS* de 0,4 ;
- Ou CBS* de 0,2 si la construction comporte une part minimale de surface de toiture accueillant un dispositif de production d'énergie solaire. Cette part minimale est :
 - De 40 % pour une toiture à pente(s)
 - De 60 % pour une toiture terrasse

2 - Dans le cas d'une extension relevant de la sous-destination *Artisanat et commerce de détail et située dans une polarité commerciale majeure ou intermédiaire (hors galeries marchandes), le CBS s'applique aux seules extensions créant au moins 1 000 m² supplémentaires d'emprise au sol, y compris s'il s'agit d'une extension limitée* au sens du lexique.** Le projet d'extension doit, dans ce cas, intégrer des surfaces éco aménagées permettant d'atteindre le CBS* suivant :

■ Si le projet n'aggrave pas l'artificialisation des sols existante avant travaux :

- CBS* de 0,1 ;
- Ou pas de CBS si le projet comporte une part minimale de surface de toiture accueillant un dispositif de production d'énergie solaire. Cette part minimale est :
 - De 40 % pour une toiture à pente(s)
 - De 60 % pour une toiture terrasse

■ Si le projet aggrave l'artificialisation des sols existante avant travaux :

- CBS* de 0,2 ;
- Ou CBS de 0,1 si le projet comporte une part minimale de surface de toiture accueillant un dispositif de production d'énergie solaire. Cette part minimale est :
 - De 40 % pour une toiture à pente(s)
 - De 60 % pour une toiture terrasse

3 - Dans le cas d'une construction ou d'une extension relevant de la sous-destination *Artisanat et commerce de détail et située dans une polarité commerciale de proximité,** le CBS s'applique aux seules constructions ou extensions créant au moins 1 500 m² supplémentaires de surface de plancher, y compris s'il s'agit d'une extension limitée* au sens du lexique. Le projet de construction ou d'extension doit, dans ce cas, intégrer des surfaces éco aménagées permettant d'atteindre le CBS* suivant :

- CBS* de 0,4 ;

• Ou CBS* de 0,2 si le projet comporte une part minimale de surface de toiture accueillant un dispositif de production d'énergie solaire. Cette part minimale est :

- De 40 % pour une toiture à pente(s)
- De 60 % pour une toiture terrasse

4 - Dans le cas d'une construction relevant de la destination *Équipement d'intérêt collectif et services publics ou de la sous destination *Centre de congrès et d'exposition**,** le projet doit intégrer des surfaces éco aménagées permettant d'atteindre le CBS* suivant :

- CBS* fixé dans le règlement particulier de chaque zone ;
- Ou CBS* de 0,2 si le projet comporte une part minimale de surface de toiture accueillant un dispositif de production d'énergie solaire. Cette part minimale est :
 - De 40 % pour une toiture à pente(s)
 - De 60 % pour une toiture terrasse

Le CBS* n'est pas applicable aux extensions de constructions relevant de la destination *Équipements d'intérêt collectif et services publics** ou de la sous destination *Centre des Congrès et d'expositions**, quelle que soit leur surface de plancher ainsi qu'aux constructions nouvelles participant à la restructuration de constructions existantes à la date d'approbation du PLUm relevant de ces deux destinations.

5 - Dans le cas d'une construction qui relève de plusieurs destinations ou sous-destinations faisant l'objet d'un CBS différent, le CBS à appliquer est calculé en tenant compte du CBS applicable à chaque destination ou sous-destination rapporté à la surface de plancher correspondante.

Le CBS à appliquer est calculé dans ce cas selon la formule suivante :

$$(CBS1 \times SP1) + (CBS2 \times SP2) + \text{etc.}$$

surface de plancher total

Cette formule est également applicable dans le cas d'un projet qui prévoit la réalisation, sur une même unité foncière et dans le cadre d'une autorisation de construire unique, de plusieurs constructions relevant de destinations ou sous-destination faisant l'objet d'un CBS différent.

6 - Dans le cas d'un projet qui prévoit, sur une même unité foncière et dans le cadre d'une autorisation de construire unique, d'une part le maintien d'emprises bâties (qu'elles soient réhabilitées ou non) et d'autre part, la réalisation de constructions neuves ou d'extension limitée* de constructions existantes, le CBS applicable est défini en tenant compte de la surface du terrain d'assiette du projet à l'exclusion de l'emprise au sol des constructions existantes et de leur extension limitée*.

4. LES DISPOSITIONS COMMUNES À TOUTES LES ZONES

Le CBS est donc calculé, dans ce cas, selon la formule suivante :

$$\frac{(\text{surface de type 1} \times \text{pondération type 1}) + (\text{surface de type 2} \times \text{pondération type 2}) + \text{etc.}}{(\text{Surface du terrain d'assiette du projet}) - (\text{emprise au sol des constructions existantes et de leur extension limitée*})}$$

(Surface du terrain d'assiette du projet) - (emprise au sol des constructions existantes et de leur extension limitée*)

7 - Dans le cas d'un projet qui prévoit la réalisation, sur une même unité foncière dans le cadre d'une autorisation de construire unique, de constructions relevant de différentes destinations ou sous destinations dont la destination *Équipements d'intérêt collectifs et services publics ou la sous destination *Centre de Congrès et d'exposition**, le CBS applicable est défini en tenant compte de la surface du terrain d'assiette du projet à l'exclusion :**

- De l'emprise au sol des constructions existantes et de leurs extensions relevant de la destination *Équipements d'intérêt collectifs et services publics** ou de la sous destination *Centre de Congrès et d'exposition** (quelle que soit la surface de plancher).
- De l'emprise au sol des constructions nouvelles participant à la restructuration de constructions existantes à la date d'approbation du PLUm relevant des deux destinations visées ci-dessus.

Le CBS est donc calculé, dans ce cas, selon la formule suivante :

$$\frac{(\text{surface de type 1} \times \text{pondération type 1}) + (\text{surface de type 2} \times \text{pondération type 2}) + \text{etc.}}{(\text{Surface du terrain d'assiette du projet}) - (\text{emprise au sol des constructions relevant des deux destinations visées ci-dessus})}$$

(Surface du terrain d'assiette du projet) - (emprise au sol des constructions relevant des deux destinations visées ci-dessus)

8 - Dans le cas où le projet est situé dans une OAP sectorielle prévoyant une application mutualisée du CBS dans un périmètre défini comportant plusieurs valeurs de CBS, le CBS applicable est fixé dans l'OAP sectorielle et ne peut être inférieur, dans tous les cas, à 0,3.

B.3.3 Espèces végétales

Les espaces végétalisés* doivent être aménagés en privilégiant les espèces végétales favorables au développement de la faune et de la microfaune endogène.

Une liste d'espèces classées en trois catégories (cf. annexes du règlement pièce n°4-1-2-7) précise :

- Les espèces recommandées car particulièrement intéressantes pour la biodiversité ;
- Les espèces invasives* ou potentiellement invasives à éviter ;

- Les espèces fortement invasives à éviter en toute situation.

B.3.4 Traitement paysager des aires de stationnement

Le stationnement réalisé hors volume construit doit faire l'objet d'un traitement paysager d'ensemble prenant en compte le cycle de l'eau et doit être planté d'au moins 1 arbre pour 100 m² de stationnement, le calcul de la surface à planter intégrant les surfaces dédiées aux accès.

ARTICLE B.4 - Stationnement

Les règles de stationnement s'imposent aux travaux de constructions neuves, d'extensions et de réhabilitations.

B.4.1 Stationnement des véhicules à moteur

B.4.1.1 Dispositions générales

Modalités de réalisation des places de stationnement :

Le stationnement des véhicules doit être assuré en dehors des emprises publiques ou voies.

Les espaces de stationnement doivent être réalisés sur le terrain d'assiette de la construction ou dans son environnement immédiat. Dans ce cas, les espaces de stationnement doivent être facilement accessibles à pied et situés dans un rayon de 150 mètres à compter de l'entrée de la construction, et jusqu'à 300 mètres dans les secteurs UMa et UMb et dans les polarités commerciales majeures.

Quelle que soit la destination ou la sous-destination* de la construction*, les places de stationnement non réalisées dans un volume construit devront faire l'objet d'un traitement paysager d'ensemble en surface, y compris les délaissés (espaces non occupés par les véhicules), dans les conditions définies au présent règlement.

Les espaces dédiés au stationnement doivent être prééquipés pour la recharge des véhicules électriques ou hybrides rechargeables.

L'éclairage et la ventilation naturelle des parcs de stationnement doivent être favorisés.

La création de box de stationnement doit être évitée en sous-sol.

Les places de stationnement pour les visiteurs doivent être facilement accessibles depuis l'espace public.

Mode de calcul des places de stationnement :

Dès lors que la norme de stationnement est exprimée par tranche, le calcul s'effectue pour chaque tranche, le nombre total de places exigées étant le cumul du nombre de places exigées par tranche.

Pour le calcul du nombre de places exigé par la norme ci-après définie, il convient d'arrondir au nombre supérieur dès que la décimale est supérieure ou égale à 5.

Dans le cas où la construction comporte plusieurs destinations* ou sous-destinations* au sens du présent règlement, elle doit satisfaire aux normes fixées pour chacune de ces destinations ou sous-destinations au prorata des surfaces de plancher de la construction* dédiées à ces destinations ou sous-destinations.

Dans le cas où la construction se situe dans un corridor de 500 mètres du tramway, busway ou chronobus C5, il convient de prendre en compte pour le calcul de la distance de 500 mètres, la distance du cheminement piéton existant entre l'accès principal à la construction et l'arrêt ou la station la plus proche du transport collectif structurant concerné.

Sauf pour le logement individuel, les places commandées* ne sont pas prises en compte pour le calcul réglementaire du nombre minimal de places à réaliser.

Dimension des places de stationnement :

Les places créées doivent respecter les dimensions minimales suivantes :

- Longueur : 5 mètres ;
- Largeur : 2,30 mètres augmentée de 0,20 mètre par obstacle jouxtant la place (mur, poteau...) ;

Lorsque le projet de construction nécessite la réalisation d'un parc de stationnement (aérien, semi-enterré ou souterrain), des espaces de dégagement doivent être conçus pour permettre la bonne manoeuvre des véhicules sans pouvoir être inférieurs à 5m de long lorsque le stationnement s'effectue en bataille, et à 3,50m de long lorsque le stationnement s'effectue en épi ou en longitudinal.

Les obligations réglementaires en matière de stationnement pour les personnes à mobilité réduite doivent être respectées.

B.4.1.2 Dispositions spécifiques

En cas de foisonnement* :

Les normes définies ci-après pourront être réduites dans une proportion ne pouvant excéder 25% de la norme exigée sous réserve du respect des prescriptions suivantes :

- Les constructions concernées doivent comporter des destinations et activités différentes dont les places de stationnement font l'objet d'occupations alternatives ;
- Le nombre de places de stationnement à réaliser doit au moins être égal à celui résultant de l'application de la norme la plus exigeante parmi les différentes destinations des constructions ;
- Le nombre de places de stationnement à réaliser sera déterminé en prenant en compte :
 - Le gain de places obtenu grâce au foisonnement des usages, c'est-à-dire à la complémentarité des usages, ce gain devant être préalablement estimé et justifié par le demandeur ;
- La nature des destinations concernées par l'opération, le taux et le rythme de fréquentation attendu, et l'offre de stationnement existante à proximité de l'opération.

En cas de mutualisation :

Dans le cas d'un lotissement ou dans celui de la construction, sur une unité foncière ou sur plusieurs unités foncières contiguës, de plusieurs bâtiments dont le terrain d'assiette doit faire l'objet d'une division en propriété ou en jouissance, les normes définies ci après s'appliquent à l'ensemble du projet.

Dans le cas où un projet est situé dans une OAP sectorielle prévoyant une application mutualisée des objectifs de stationnement, ceux-ci ne s'appliquent pas à l'échelle du terrain d'assiette du projet mais à l'échelle du périmètre défini dans l'OAP.

B.4.1.3 Norme de stationnement

La norme de stationnement est différenciée selon la destination* ou la sous-destination* des constructions* et leur localisation.

Elle s'applique aux constructions nouvelles, aux réhabilitations et aux extensions des constructions existantes.

Toutefois, aucune place de stationnement supplémentaire n'est exigée pour les extensions et les réhabilitations qui créent moins de 30 m² de surface de plancher. Cette dérogation n'est valable que pour une seule extension ou réhabilitation d'une même construction.

4. LES DISPOSITIONS COMMUNES À TOUTES LES ZONES

En cas de changement de destination d'une construction et de travaux de réhabilitation ou d'extension d'une construction existante à la date d'approbation du PLUm, le nombre de places de stationnement à réaliser résulte de la différence entre :

- Le nombre de places exigé par le PLUm pour la construction après la réalisation des travaux.
- Et le nombre de places exigé par le PLUm pour la construction avant la réalisation des travaux

Toutefois pour les constructions à destination d'*Habitation**, toute place existante doit être maintenue ou restituée dans le respect de la norme.

> **Norme de stationnement plancher applicable à la sous-destination Logement***

Logement collectif :

La norme de stationnement est définie au règlement graphique (cf. plan 4-2-5-1).

Disposition spécifique au logement collectif :

Dans le cas où une étude en matière de stationnement réalisée et/ou validée par la Métropole a évalué les besoins en matière de stationnement à l'échelle du quartier dans lequel s'insère la construction, notamment en prenant en compte l'offre de stationnement existante en dehors du terrain d'assiette du projet, le nombre de places à créer pourra être inférieur à celui résultant de l'application de la norme, à condition qu'il soit justifié par les besoins évalués dans l'étude précitée.

Logement individuel :

1 - Dans un périmètre de 500 mètres autour des lignes de Tramway, Busway, Chronobus C5, il est exigé une place de stationnement par logement.

2 - En dehors de ces périmètres et hors Nantes :

- Pour tout logement individuel dont la surface de plancher est inférieure ou égale à 70 m², il est exigé 1 place de stationnement ;

- Pour tout logement dont la surface de plancher est supérieure à 70 m², il est exigé 2 places de stationnement.

3 - À Nantes, la norme applicable au logement individuel est la même que celle définie pour le logement collectif (cf. plan n °4-2-5-1).

4 - Pour les opérations de lotissement ou d'habitat groupé,

il est exigé en sus des normes décrites ci-dessus :

- En intra-périphérique (hors Nantes) : 1 place visiteur pour 8 logements,
- En extra-périphérique : 1 place visiteur pour 4 logements.

Logement locatif financé avec un prêt aidé par l'Etat (article L.151-34 et L.151-35 du Code de l'urbanisme)

Il est exigé :

- Lorsque le projet est situé dans un périmètre de 500 mètres autour des lignes de Tramway, Busway, Chronobus C5 : 0,5 place par logement ;
- Ailleurs : une place par logement, sauf lorsque le projet de construction se situe dans un secteur où la norme est plus basse (cf. plan 4-2-5-1), c'est cette dernière qui s'applique.

> **Norme de stationnement applicable à la sous-destination Hébergement***

Le nombre de places de stationnement à réaliser est déterminé en tenant compte :

- De la nature des constructions ;
- Du taux et du rythme de leur fréquentation, justifiant un foisonnement et/ou une mutualisation le cas échéant ;
- De leur situation géographique au regard des transports en commun et des parcs publics de stationnement existants à proximité.

> **Norme de stationnement plancher applicable à la sous-destination Hébergement hôtelier et touristique***

Le nombre de places de stationnement à réaliser résulte de l'application des normes définies de la manière suivante :

- Pour les surfaces affectées à l'hébergement, il est exigé 1 place de stationnement par tranche de 150 m² de surface de plancher ;
- Pour les autres surfaces, affectées à un usage collectif, il est exigé 1 place de stationnement par tranche de 300 m² de surface de plancher.

> **Norme de stationnement plancher applicable à la sous-destination Artisanat et commerce de détail***

- Jusqu'à 300m² de surface de plancher, aucune place de stationnement n'est exigée,
- De 300 à 1000m² de surface de plancher, il est imposé la réalisation de 1,5 place de stationnement par tranche de 50m² de surface de plancher comptabilisée au delà de 300m² ;

4. LES DISPOSITIONS COMMUNES À TOUTES LES ZONES

- A partir de 1000m² de surface de plancher, il est imposé la réalisation de 2 places de stationnement par tranche de 50m² de surface de plancher comptabilisée au delà de 1000m².

> **Norme de stationnement applicable à la destination Équipements d'intérêt collectif et services publics***

Le nombre de places de stationnement à réaliser est déterminé en tenant compte :

- De la nature des constructions ;
- Du taux et du rythme de leur fréquentation, justifiant un foisonnement et/ou une mutualisation le cas échéant ;
- De leur situation géographique au regard des transports en commun et des parcs publics de stationnement existants à proximité.

> **Norme de stationnement plafond applicable à la destination Bureau***

La norme de stationnement est définie au règlement graphique (cf. plan 4-2-5-2). Les dispositions spécifiques suivantes s'appliquent également :

■ Le nombre de stationnement à réaliser pourra exceptionnellement dépasser la norme plafond si l'activité exercée le justifie, en particulier si elle nécessite une flotte de véhicules professionnels.

■ En outre, dans les sites d'activités économiques desservis par des voies connectées aux accès au réseau routier structurant (A811, A11, N165, N444), et dans le cas où une étude en matière de stationnement réalisée et/ou validée par la Métropole a évalué les besoins en matière de stationnement à l'échelle du quartier dans lequel s'insère la construction, notamment en prenant en compte les besoins des employés, les dispositifs favorisant la mutualisation des places, le co-voiturage, l'offre de transports en commun existante et l'offre de stationnement existante en dehors du terrain d'assiette du projet, le nombre de places à créer pourra être supérieur à celui résultant de l'application de la norme, à condition qu'il soit justifié par les besoins évalués dans l'étude pré-citée.

> **Norme de stationnement plancher applicable aux sous-destinations Industrie* et Entrepôt***

Le nombre de places de stationnement à réaliser est déterminé en tenant compte :

- Des besoins de la construction ;
- De sa situation géographique au regard des transports en commun et des parcs publics de stationnement existants à proximité.

> **Pour les constructions neuves et les réhabilitations ou extensions de constructions existantes relevant des sous-destination Restauration*, Commerce de gros*, Activités de service où s'effectue l'accueil d'une clientèle*, Cinéma* et Centre de Congrès et d'exposition***, le nombre de places de stationnement n'est pas réglementé.

> **Dispositions spécifiques à la création d'aires de livraison applicables aux sous-destinations Artisanat et commerce de détail*, Industrie*, Entrepôt*, Hébergement***

Dans le cas où les constructions nouvelles impactent l'écoulement du trafic sur le domaine public, une aire de livraison peut être exigée sur le terrain d'assiette du projet.

B.4.2 Stationnement des vélos

B.4.2.1 Dispositions générales

Modalités de réalisation des places de stationnement :

Les espaces de stationnement vélos :

- Doivent être facilement accessibles depuis/vers l'espace public, sans marche à franchir ;
- Doivent être facilement accessibles depuis/vers l'intérieur des constructions ;
- Doivent être conçus avec une hauteur sous plafond confortable ;
- Doivent être équipés de dispositifs électriques permettant la recharge des batteries des vélos électriques.
- Peuvent être conçus d'un seul tenant ou non ;
- Peuvent être intégrés dans un volume construit ou non ; si ces espaces sont réalisés en dehors d'un volume construit, ils doivent être couverts et sous contrôle d'accès ;

Un maximum de 50 % des places de stationnement exigées peuvent être réalisées en utilisant un dispositif en hauteur.

En outre, chaque place de stationnement doit être équipée d'un dispositif d'accroche sécurisé.

Dimension des places de stationnement :

Les places de stationnement doivent satisfaire de bonnes conditions de confort, de sécurité et d'accès. Dans cet objectif, elles doivent respecter les dimensions minimales suivantes :

4. LES DISPOSITIONS COMMUNES À TOUTES LES ZONES

■ Pour un vélo standard :

- Une surface de 1,20 m² par place (hors espace de manoeuvre);
- Et un espace complémentaire nécessaire à la manoeuvre du vélo d'une longueur ne devant pas être inférieure à 1,80 mètre lorsque le stationnement s'effectue en bataille, à 1,20 mètres lorsque le stationnement s'effectue en épi et à 0,90 mètre lorsque le stationnement s'effectue en longitudinal.

En fonction de la disposition des stationnements au sein des locaux, les espaces nécessaires à la manoeuvre des vélos peuvent être mutualisés.

De plus, les locaux disposant d'une hauteur sous plafond d'au moins 2,80 mètres peuvent être équipés d'un double rack. Dans ce cas, une même surface de 1,20 m² pourra accueillir deux places de stationnement vélos et la longueur de l'espace complémentaire nécessaire à la manoeuvre des vélos ne devra pas être inférieure à 2 mètres.

■ Pour un vélo non standard (vélo cargo ou assimilé) :

- Une longueur minimale de 2,50 mètres ;
- Une largeur minimale de 1,20 mètre ;
- Et un espace nécessaire à la manoeuvre du vélo.

B.4.2.2 Norme de stationnement pour les vélos

La norme de stationnement est différenciée selon la destination* ou la sous-destination* des constructions* et leur localisation.

Elle s'applique aux constructions nouvelles.

En cas de changement de destination d'une construction existante à la date d'approbation du PLUm, le nombre de places de stationnement à réaliser résulte de la différence entre :

- Le nombre de places exigé par le PLUm pour la construction avant la réalisation des travaux ;
- Et le nombre de places exigé par le PLUm pour la construction après la réalisation des travaux.

En cas de réhabilitation d'une construction à destination d'habitation existante à la date d'approbation du PLUm, toute place existante doit être maintenue ou restituée dans le respect de la norme.

> **Norme de stationnement plancher applicable à la sous-destination Logement* pour le logement collectif uniquement**

Pour les constructions situées à l'intérieur du périphérique, il est exigé :

- Une place de stationnement vélo par logement pour les logements dont la surface de plancher est inférieure ou égale à 50 m² ;
- Deux places de stationnement vélo par logement, pour les logements dont la surface de plancher est supérieure à 50 m².

Pour les constructions situées à l'extérieur du périphérique, il est exigé une place de stationnement vélo par logement.

> **Norme de stationnement plancher applicable à la sous-destination Bureau***

Dans les secteurs où la norme de stationnement pour les véhicules à moteur est de 1 place de stationnement pour 120 m² de surface de plancher (cf. plan n° 4-2-5-2), il est exigé une place de stationnement vélo par tranche de 45 m² de surface de plancher.

En dehors de ces secteurs il est exigé une place par tranche de 75 m² de surface de plancher.

> **Norme de stationnement plancher applicable aux autres sous-destinations**

Les normes applicables sont celles définies par le Code de la construction et de l'habitation en ses articles R111-14-6 à R111-14-8.

> **Norme de stationnement pour les vélos non standards**

Dans les cas où une norme de stationnement pour les vélos est définie, des espaces de stationnement libres de tout mobilier au sol permettant le stationnement des vélos non standards (vélos cargos ou assimilés) doivent également être réalisés à hauteur d'une place par tranche de 20 places de stationnement réservées aux vélos.

CHAPITRE C

DESSERTE DES CONSTRUCTIONS*

ARTICLE C.1 – Desserte par les voies publiques ou privées

C.1.1 Caractéristiques des voies nouvelles

Toute voie nouvelle doit présenter les caractéristiques suivantes :

- Être adaptée à l'importance et à la destination* des constructions*, activités et installations qu'elle doit desservir ainsi qu'au nombre des constructions ;
- Assurer la sécurité des usagers ;
- Permettre l'approche et l'utilisation des véhicules et du matériel de lutte contre l'incendie et des services de sécurité ;
- Présenter les dimensions suivantes :
 - Largeur minimale de 4,50 mètres pour la chaussée ;
 - Largeur minimale de 1,40 mètre pour les éventuels trottoirs.
- Être conçue de manière à participer au maillage général pour les modes actifs et en cohérence avec les intentions de maillage éventuellement définies au règlement graphique.

Lorsque la voie nouvelle est exclusivement réservée aux piétons et/ou vélos, elle doit présenter une largeur minimale de 3 mètres en tout point.

Dans tous les cas les principes de liaison modes actifs identifiés au règlement graphique doivent être préservés.

Les impasses ne sont autorisées qu'en l'absence de toute autre solution, sauf avis contraire des services compétents de Nantes Métropole.

Si elles sont autorisées, leur dimensionnement doit répondre au moins aux conditions suivantes :

- Dans tous les cas, permettre le retournement des véhicules légers ;
- Pour les impasses d'une longueur de plus de 100 mètres desservant des maisons individuelles, et pour celles d'une longueur de plus de 50 mètres desservant des logements collectifs ou un établissement recevant du public, une zone dégagée de tout obstacle permettant le retournement des véhicules de secours doit être maintenue ou créée ;

Les impasses ne déclenchent pas de bande constructible principale sauf pour les impasses existantes à la date d'approbation du PLUm et celles autorisées dans les conditions définies ci-dessus.

C.1.2 Conditions d'accès* aux voies

Les parcelles doivent être desservies par des voies publiques ou privées dans des conditions répondant à l'importance du projet ou à la destination* des constructions* et des aménagements envisagés.

Le nombre et la largeur des accès* doivent être limités aux conditions d'une desserte satisfaisante du projet, tout en assurant la sécurité de leurs usagers. Ainsi, lorsque le projet est desservi par plusieurs voies, le projet ne peut être autorisé que sous réserve que l'accès soit établi sur la voie où la gêne pour la circulation sera la moindre.

En outre, la mutualisation des accès pourra être imposée afin d'éviter la multiplication des accès, de préserver les conditions de sécurité et de confort.

Dans tous les cas, la largeur d'un accès ne peut être inférieure à 3 mètres.

Dans le cas d'une division d'un terrain en vue de créer des lots à bâtir, tout nouvel accès ne peut desservir qu'un maximum de 2 lots et/ou de 4 logements supplémentaires non compris les constructions d'origine. Au delà de 2 lots et/ou de 4 logements à desservir, la création d'une voie* est obligatoire.

Le projet peut être également refusé ou n'être accepté que sous réserve de prescriptions spéciales si les accès présentent un risque pour la sécurité des usagers des emprises publiques ou voies* ou pour celles des autres personnes. Cette sécurité est appréciée compte tenu, notamment, de la position de l'accès, de sa configuration ainsi que de la nature et de l'intensité du trafic. En outre, le projet pourra être refusé si les caractéristiques de ces voies rendent difficile la circulation ou l'utilisation des engins de lutte contre l'incendie.

Pour favoriser l'insertion urbaine des rampes d'accès aux parkings souterrains collectifs, leur largeur ne pourra pas être supérieure à 3 mètres (voie unique de circulation à double sens).

4. LES DISPOSITIONS COMMUNES À TOUTES LES ZONES

Toutefois, une largeur supérieure peut être autorisée si les conditions de sécurité et de fluidité du trafic nécessitent une rampe à double voie.

De plus, pour assurer le confort de manœuvre et la sécurité des usagers, la rampe d'accès au parking, en limite du domaine public, doit comprendre un palier d'une pente de 5 % maximum sur une longueur d'au moins 4 mètres.

C.1.3 Dispositions particulières

Tout accès* est interdit sur les voies ou portions de voies faisant l'objet de la servitude EL11 figurant en annexes (n°5-1-1) à l'exception des ouvrages et installations directement nécessaires à la gestion des routes.

ARTICLE C.2 - Desserte par les réseaux

C.2.1 Alimentation en eau potable

Toute construction* ou installation desservie par le réseau public de distribution d'eau potable doit y être raccordée.

C.2.2 Assainissement

C.2.2.1 Eaux usées

Eaux usées domestiques

Si les réseaux d'assainissement existent, la construction* nouvelle doit y être raccordée.

Si les réseaux d'assainissement n'existent pas, la construction nouvelle doit être raccordée à un système d'assainissement non collectif. Le terrain d'assiette du projet est inconstructible si le système d'assainissement non collectif répondant aux besoins de la construction projetée ne peut y être implanté.

Pour les constructions relevant de la destination *Habitation** dont la surface de plancher est inférieure à 300 m², l'utilisation d'un puits d'infiltration peut être autorisée sur la base d'une étude hydrogéologique réalisée par le pétitionnaire et après avoir démontré que les autres modes d'évacuation des eaux traitées ne sont pas possibles. Ce mode d'évacuation n'est pas autorisé en aval de certains dispositifs agréés.

Eaux usées non domestiques (eaux industrielles, eaux de nappe, eaux de refroidissement, etc.)

Dans les zones d'assainissement collectif, le raccordement

des eaux non domestiques au réseau public d'assainissement est subordonné à un arrêté d'autorisation de déversement, éventuellement assorti d'une convention de déversement, conformément aux dispositions du Code de la santé publique.

Dans les zones d'assainissement non collectif, l'assainissement non collectif doit être conforme aux règles techniques en vigueur et répondre aux objectifs de protection des milieux naturels établis par la réglementation.

C.2.2.2 Eaux Pluviales*

La gestion des eaux pluviales* est à la charge et de la responsabilité exclusive du propriétaire de l'unité foncière qui doit réaliser des dispositifs adaptés à l'opération, à la topographie, à la nature du sol et du sous-sol, pour garantir la collecte, l'évacuation et le traitement éventuel des eaux pluviales dans des conditions respectant les dispositions réglementaires en vigueur, dont les dispositions du zonage pluvial de Nantes Métropole, annexées au PLUm (pièce n°5-2-9).

Les prescriptions de gestion des eaux pluviales s'appliquent à toute construction, extension, installation, ouvrage ou travaux ayant pour effet la création d'une emprise au sol ou d'une surface imperméabilisée d'au moins 40m².

Dans le cas où l'autorisation d'urbanisme s'inscrit dans une opération d'ensemble (opération d'aménagement, lotissement, Permis valant division, OAP sectorielle si elle le prévoit), les prescriptions s'appliquent à l'échelle de l'opération et non à l'échelle de chaque autorisation d'urbanisme délivrée au sein de l'opération d'ensemble.

Toutefois,

- Lorsque l'autorisation d'urbanisme ou l'opération d'ensemble bénéficie d'une autorisation ou d'une déclaration au titre de la Loi sur l'eau obtenue avant la date d'approbation du PLUm, les prescriptions du zonage pluvial et du présent article ne s'appliquent pas.
- Lorsque l'autorisation d'urbanisme ou l'opération d'ensemble bénéficie d'une autorisation ou d'une déclaration au titre de la Loi sur l'eau obtenue après la date d'approbation du PLUm et dont les prescriptions sont contradictoires avec celles du zonage pluvial et du présent article, ce sont les prescriptions Loi sur l'eau qui s'appliquent.

L'infiltration sur l'unité foncière doit être la première solution recherchée pour l'évacuation des eaux pluviales* recueillies (par la mise en place de revêtements perméables tels que les pavés non jointifs, la création de noues, de tranchées d'infiltration, etc.).

Si l'infiltration est insuffisante, le rejet de l'excédent sera dirigé de préférence vers le milieu naturel (dans les eaux superficielles : au fossé, talweg ou cours d'eau). En cas d'impossibilité avérée de restituer les eaux pluviales au milieu naturel, elles peuvent être rejetées, suivant le cas, au caniveau, au réseau public séparatif d'eaux pluviales ou au réseau unitaire.

Le rejet d'eaux pluviales* est soumis à des limitations de débit pour étaler les apports pluviaux. Le volume d'eaux pluviales* à stocker et le débit de rejet maximal autorisé sont fixés suivant les dispositions du zonage pluvial de Nantes Métropole, annexé au PLUm (pièce n°5-2-9).

Le rejet devra être autorisé par le propriétaire de l'exutoire et le raccordement être conforme aux règles de l'art et aux règlements en vigueur. Il doit être évacué gravitairement, l'utilisation d'un dispositif de pompage est proscrite sauf avis contraire des services compétents de Nantes Métropole et impossibilité démontrée par le pétitionnaire.

Des techniques de dépollution des eaux de ruissellement adaptées au risque de production de polluants du projet et de la vulnérabilité du milieu récepteur seront mises en œuvre suivant les dispositions du zonage pluvial de Nantes Métropole, annexé au PLUm (pièce n°5-2-9).

Les eaux issues du rabattement, du drainage ou du détournement de la nappe phréatique ou les eaux de source recueillies sur l'unité foncière doivent rejoindre directement le milieu naturel par infiltration dans le sol ou rejet dans les eaux superficielles (au fossé, talweg ou cours d'eau). Le rejet au réseau d'assainissement n'est pas autorisé.

Le rejet des eaux usées non traitées dans les eaux superficielles et ouvrages de gestion des eaux pluviales (cours d'eau, fossés, thalwegs, réseaux séparatifs eaux pluviales, bassins de rétention...) est strictement interdit.

C.2.3 Réseaux divers

Sur le terrain d'assiette* du projet, tous les câbles de distribution des réseaux doivent être enterrés.

Les coffrets de distribution et les transformateurs doivent être intégrés harmonieusement à la construction* ou dans les clôtures.

C.2.4 Collecte des déchets

Pour toute construction* nouvelle, un espace destiné à la présentation des déchets en attente de collecte doit être aménagé sur le terrain d'assiette* de la construction. Toutefois, si la configuration ne le permet pas et avec l'accord préalable de Nantes Métropole, des dérogations pourront

être exceptionnellement accordées. Cet aménagement doit être réalisé afin d'assurer la parfaite insertion de cet espace dans son environnement et sa cohérence avec le projet. Cet espace doit être directement accessible depuis le domaine public.

Pour toutes les constructions desservies par une voie en impasse, un espace destiné à la présentation des déchets en attente de collecte doit être aménagé en limite de l'emprise publique et être conçu afin de s'insérer parfaitement dans son environnement.

Dans tous les cas, les espaces destinés à la présentation des déchets en attente de collecte doivent assurer une capacité de stockage adaptée aux constructions, et doivent répondre aux conditions prescrites par le règlement de collecte des déchets ménagers et assimilés édicté par Nantes Métropole.

C.2.5 Raccordement aux réseaux publics et conditions d'usage et de sécurité des résidences mobiles et résidences démontables* constituant l'habitat permanent de leur utilisateur*

Les résidences mobiles et les résidences démontables* constituant l'habitat permanent de leur utilisateur* doivent respecter les conditions relatives aux raccordements aux réseaux publics, ainsi que les conditions relatives à l'hygiène, la salubrité et à la sécurité publique spécifiées dans :

1. Le Code civil, le Code de la santé publique, le Code de la construction et de l'habitation, le Code général des collectivités territoriales ;
2. Le règlement sanitaire départemental ;
3. Les règlements métropolitains :
 - Du service public d'assainissement collectif ;
 - Du service public d'assainissement non collectif dès lors qu'il existe ;
 - Et du service public de l'eau.
4. Les dispositions du Code de l'urbanisme relatives à l'insuffisance des réseaux en zone constructible qui stipule que lorsque, compte tenu de la destination de la construction projetée, des travaux portant sur les réseaux publics de distribution d'eau, d'assainissement ou de distribution d'électricité sont nécessaires pour assurer la desserte de ladite construction, l'autorisation d'urbanisme ne peut être accordée si l'autorité qui le délivre n'est pas en mesure d'indiquer dans quel délai et par quelle collectivité publique ou par quel concessionnaire de service public lesdits travaux doivent être exécutés.

5. LES DISPOSITIONS APPLICABLES AUX ZONES À RISQUES NATURELS

5.1 Le risque d'inondation (hors PPRI)

5.1.1 LE RISQUE D'INONDATION PAR RUISSELLEMENT PLUVIAL (ZONE D'ACCUMULATION PAR PLUIE EXCEPTIONNELLE)

Les dispositions suivantes fixent les règles applicables dans les zones inondables identifiées au règlement graphique, cf. plans thématiques Cycle de l'eau (pièce n°4-2-6).

Pour leur application, il sera tenu compte du risque existant à la date de dépôt de l'autorisation d'urbanisme.

Ces règles sont modulées proportionnellement à l'intensité de l'aléa et à son potentiel impact sur la sécurité des personnes et des biens. Elles s'appliquent en complément des dispositions définies par le présent règlement au paragraphe 4 de la première partie « *Dispositions communes à toutes les zones* » ainsi qu'en deuxième partie « *règlement de zones* ». Dans le cas de prescriptions ayant le même objet, c'est la règle la plus contraignante qui s'applique.

Les zones inondables se décomposent en quatre secteurs d'aléa :

- L'aléa très fort ;
- L'aléa fort ;
- L'aléa moyen ;
- L'aléa faible. Pour cet aléa, des recommandations sont préconisées dans l'OAP Trame verte et bleue et paysage pour toute construction, extension, réhabilitation, installation et tout ouvrage.

CHAPITRE A

DESTINATION* DES CONSTRUCTIONS*, USAGES DES SOLS ET NATURES D'ACTIVITÉ

ARTICLE A.1 – Interdiction de certains usages et affectations des sols, constructions* et activités

En secteurs d'aléa très fort et fort, sont interdits :

- Toute construction, extension, réhabilitation, changement de destination, installations et ouvrages non expressément autorisés à l'article A.2.

ARTICLE A.2 – Limitation de certains usages et affectations des sols, constructions* et activités

En secteurs d'aléa très fort et fort, sont autorisés :

- Les constructions relevant de la destination *Équipements d'intérêt collectif et services publics** contribuant à la lutte contre les inondations, à la gestion des milieux aquatiques ou à la gestion de l'eau, et ceux liés aux réseaux ;

- Toute extension, réhabilitation, changement de destination d'une construction existante s'ils répondent à l'objectif de réduction de la vulnérabilité.

En outre, en secteur d'aléa fort, est autorisée :

Toute construction nouvelle, sous réserve de la réalisation d'une étude hydraulique qui démontre que les modalités de construction et d'aménagement mises en œuvre atteignent les objectifs suivants :

- Garantie de la non-aggravation du risque pour les personnes et les biens ;
- Garantie de la préservation des conditions d'écoulement.

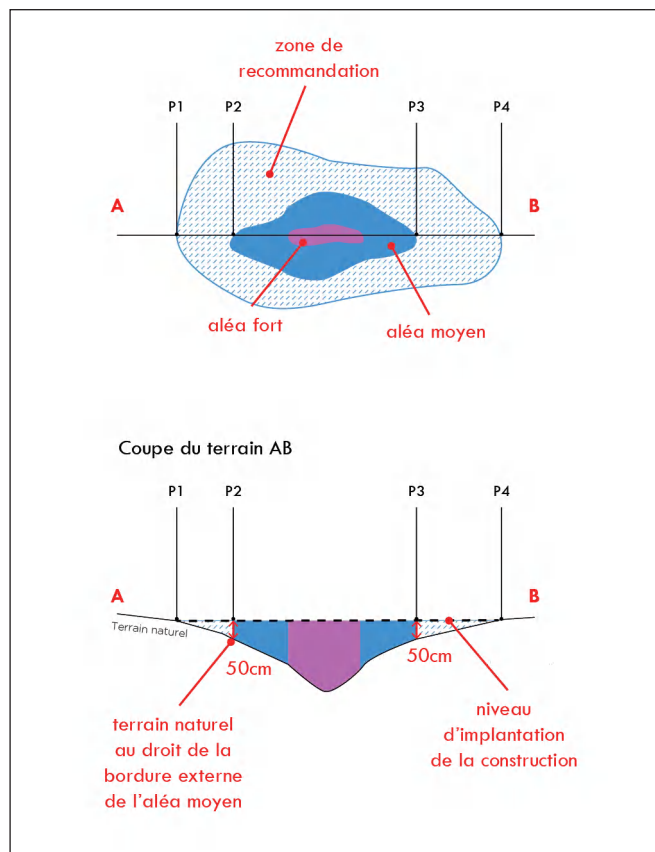
En secteur d'aléa moyen, sont autorisés :

1. Toute construction nouvelle de moins de 1 000 m² d'emprise au sol, toute extension, réhabilitation, changement de destination d'une construction existante, à condition de situer la construction au-dessus de la ligne d'eau de référence, à l'exception des parties communes,

5. LES DISPOSITIONS APPLICABLES AUX ZONES À RISQUES NATURELS

des locaux techniques et des locaux relevant de la sous-destination *Artisanat et commerce de détail**, et *Activités de services où s'effectue l'accueil d'une clientèle**.

La ligne d'eau de référence constitue le niveau altimétrique d'implantation de la construction qui doit être situé au moins 50 cm au-dessus du terrain naturel, mesuré au droit de la bordure externe de l'aléa moyen tel qu'identifié au règlement graphique, cf. plans thématiques Cycle de l'eau (pièce n°4-2-6).



En outre, dans le cas où la construction ou l'extension prévoit un sous-sol, les ouvertures et ventilations doivent être situées au-dessus de la ligne d'eau de référence*, et l'entrée au sous-sol doit :

- Être située en dehors de la zone inondable, et être orientée de façon à ce qu'elle n'intercepte pas les eaux de ruissellement ;

Ou

- A défaut, être surélevée par un seuil situé au-dessus de la ligne d'eau de référence, de façon à éviter l'entrée d'eau.

2. Toute construction nouvelle de plus de 1 000 m² d'emprise au sol ayant fait l'objet d'une étude hydraulique, démontrant que les modalités de construction et d'aménagement mises en œuvre atteignent les objectifs suivants :

- Garantie de la non-aggravation du risque pour les personnes et les biens ;

- Garantie de la préservation des conditions d'écoulement.

3. Toute construction nouvelle autorisée dans le cadre d'une opération d'aménagement ayant fait l'objet d'une étude hydraulique démontrant que les modalités de construction et d'aménagement mises en œuvre atteignent les objectifs suivants :

- Garantie de la non-aggravation du risque pour les personnes et les biens ;

- Garantie de la préservation des conditions d'écoulement.

4. Les constructions agricoles (hors habitation) dès lors qu'elles ne peuvent être localisées en dehors de la zone inondable et sous réserve qu'elles soient implantées dans le sens des écoulements.

5. Les installations, ouvrages, équipements d'infrastructure d'intérêt collectif et de services publics ainsi que les constructions liées à leur exploitation sous réserve que leur localisation et leur conception garantissent les impératifs d'écoulement de l'eau, limitent leur impact sur les inondations à l'aval ou contribuent à les réduire.

CHAPITRE B

CARACTÉRISTIQUES URBAINE, ARCHITECTURALE, ENVIRONNEMENTALE ET PAYSAGÈRE

ARTICLE B.1 - Hauteur et volumétrie des constructions

Lorsque le niveau du rez-de-chaussée a été rehaussé pour mieux prévenir le risque inondation, la hauteur de la

construction peut être supérieure à la hauteur maximale autorisée dans la zone.

Toutefois, ce dépassement de hauteur est au plus égal au rehaussement exigé pour atteindre la ligne d'eau de référence.

5. LES DISPOSITIONS APPLICABLES AUX ZONES À RISQUES NATURELS

ARTICLE B.2 - Qualité urbaine, architecturale, environnementale et paysagère

B.2.1 Clôtures

Les clôtures et murs doivent être limités et ne pas gêner l'écoulement des eaux en cas d'inondation. Les clôtures et murs pleins perpendiculaires au sens de l'écoulement sont interdits.

B.2.2 Piscines

Les piscines non couvertes et les plans d'eau doivent disposer d'un système de repérage sur le terrain, restant visible en cas d'inondation.

ARTICLE B.3 - Traitement environnemental et paysager des espaces libres et plantations

Le traitement environnemental et paysager des espaces libres et les plantations des constructions situées en zone inondable ne font pas l'objet de dispositions particulières.

5.2 Le risque de mouvement de terrain

Dans les secteurs soumis au risque mouvement de terrain par effondrement ou par glissement (cf. annexe du PLUm « *Plan des risques de mouvements de terrain* » pièce n°5-3-6) en application de l'article R.111-2 du Code de l'urbanisme, les demandes d'occupation et d'utilisation du sol peuvent être soumises à des prescriptions particulières visant à préserver les biens et les personnes contre le risque de mouvement de terrain conformément aux dispositions en vigueur.

ARTICLE B.4 - Stationnement

Dans les secteurs d'aléa moyen les espaces dédiés au stationnement hors voiries publiques et privées ouvertes à la circulation publique, situés au niveau du terrain naturel, doivent avoir un dispositif évitant l'emportement des véhicules en cas d'inondation, qui ne modifie pas le libre écoulement des eaux.

5.1.2 LES AUTRES RISQUES D'INONDATION

Dans les secteurs soumis aux risques d'inondation définis par les AZI de l'Erdre, de GrandLieu et de l'Estuaire (cf. plan thématique Cycle de l'eau, pièce n°4.2.6) en application de l'article R.111-2 du Code de l'urbanisme, les demandes d'occupation et d'utilisation du sol peuvent être soumises à des prescriptions particulières visant à préserver les biens et les personnes contre les risques d'inondation conformément aux dispositions en vigueur.

2^e
PARTIE

RÈGLEMENT DE ZONES

1 LES ZONES URBAINES

1.1 Dispositions applicables à la **zone UM**

1.1 Dispositions applicables à la zone UM

Objectif de la zone UM : Favoriser la mixité des fonctions urbaines (logements, bureaux, équipements et services), la mixité sociale, la diversité des formes bâties et la qualité des paysages urbains le long des rues.

La zone UM est composée de 5 secteurs qui répondent à des morphologies urbaines et à des objectifs d'évolution différenciés.

Les secteurs de développement: UMa, UMb et UMc

■ **Le secteur UMa** correspond aux secteurs de développement des centralités actuelles ou en devenir caractérisées par un bâti dense et une mixité des fonctions urbaines notamment organisées autour des commerces et services de proximité.

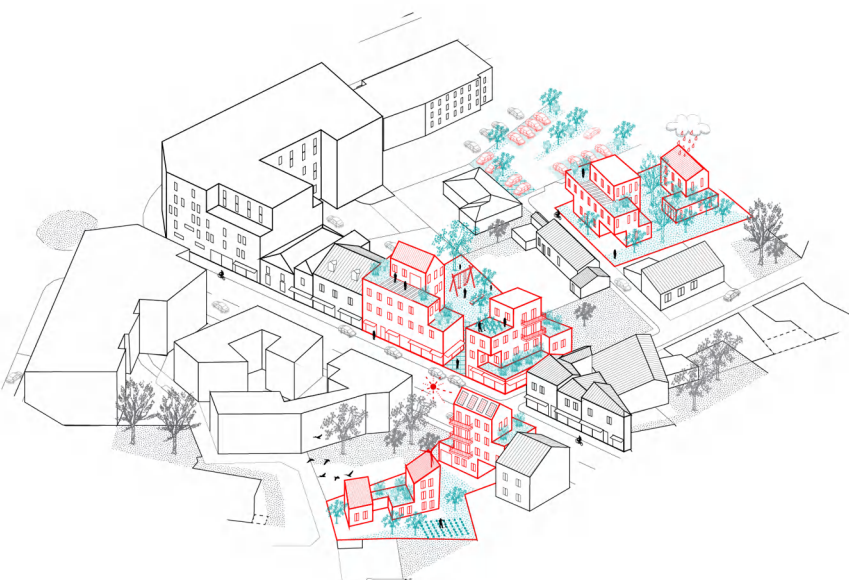
■ **Le secteur UMb** correspond aux quartiers de grands ensembles ou de projets urbains à la morphologie spécifique.

■ **Le secteur UMc** correspond à des secteurs de développement de formes urbaines hétérogènes situés autour des centralités actuelles ou le long des corridors de mobilité.

UMa

UMa, la ville animée

À l'objectif commun de la zone UM, s'ajoutent, dans le secteur UMa, des objectifs spécifiques notamment l'accueil privilégié des commerces et la prise en compte du caractère patrimonial des centres bourgs historiques dont le développement est donc conditionné au respect de ce caractère identifié par un indice « p » pour « secteur patrimonial ».



Les intentions urbaines en UMa et UMc

En faveur de la mixité des fonctions :

- Polariser les commerces et services de proximité ;
- Favoriser l'installation de l'artisanat commercial et de l'artisanat de production (type plombier, garagiste, etc.).

En faveur de la qualité urbaine et architecturale :

- Participer à l'amélioration de la qualité d'ambiance et de paysage de la rue par :
 - Une diversité des formes bâties associée à la présence du végétal ;
 - Une diversité des façades sur rue comprenant des ruptures, des retraits ou des saillies*, des variations de hauteurs ;
 - Une adaptation de la hauteur des constructions en fonction de la largeur des voies pour favoriser l'ensoleillement de la rue et des logements les bordant.

- Favoriser l'innovation et la qualité des constructions notamment celle des logements :

- En privilégiant les logements traversants, en favorisant le confort d'usage (terrasses, maisons sur le toit*, duplex, etc.) ;
- En ciblant la qualité des rez-de-chaussée, leur animation, leur réversibilité et les vues vers les cœurs d'îlot.

En faveur de la qualité environnementale et paysagère :

- Faciliter les mobilités actives en développant le maillage* piéton et cyclable ;
- Favoriser la biodiversité, l'infiltration des eaux et la régulation du microclimat en privilégiant les espaces plantés d'arbres ;
- Concevoir le bâti comme support de nature en ville ;
- Éviter l'artificialisation des sols en cœur d'îlot.



UMc, la ville paysage

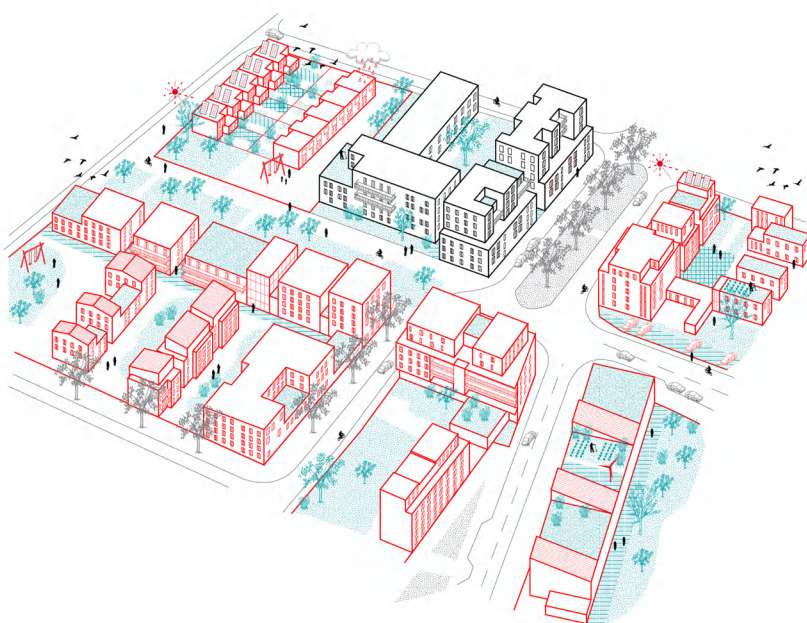
Le secteur UMc porte les mêmes ambitions de développement que le secteur UMa mais concerne des tissus plus aérés dans lesquels il est plus aisé de permettre davantage de nature en ville en pleine terre. Les cœurs d'îlots existants sont protégés et de nouveaux sont à créer pour constituer des espaces de ressourcement participant à la qualité du cadre de vie.

1. LES ZONES URBAINES

Les intentions urbaines en UMb

- Faciliter la conception des grands projets urbains porteurs de renouvellement des quartiers et des communes,
- Favoriser un « urbanisme de projet » innovant dans les formes urbaines produites et dans les processus d'élaboration impliquant fortement les collectivités.

UMb



UMb, la ville projet

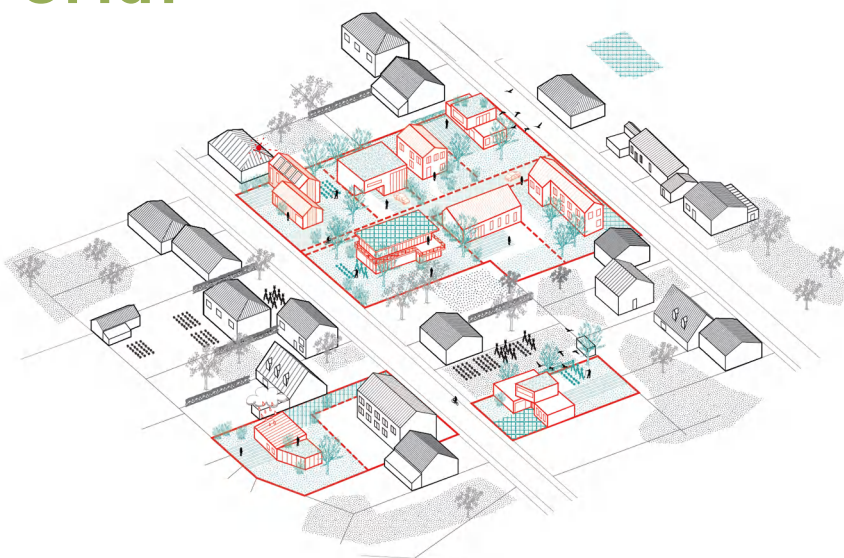
À l'objectif commun de la zone UM, s'ajoutent dans le secteur UMb, des objectifs spécifiques notamment l'ambition de développement et/ou de renouvellement urbain, grâce à des projets d'ensemble innovants (parti architectural, mutualisation, résidentialisation...)

Les secteurs pavillonnaires, la ville apaisée : UMd

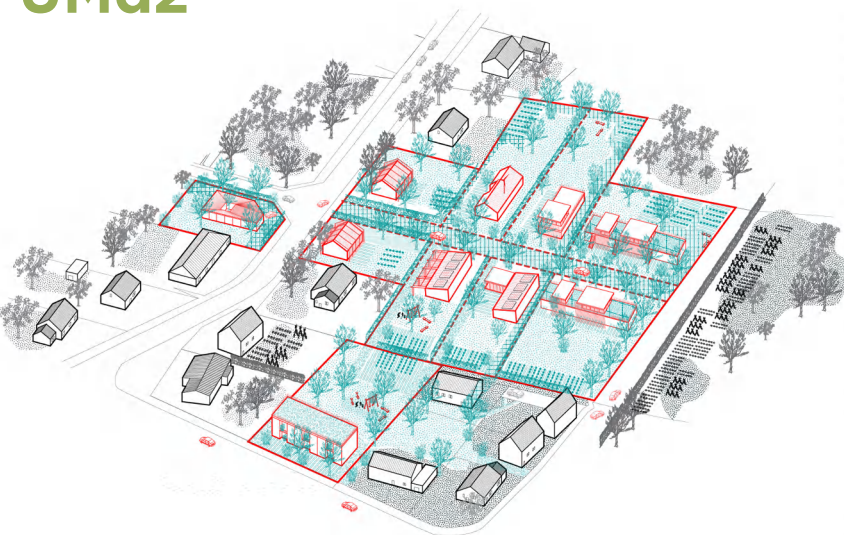
Les intentions urbaines dans les secteurs pavillonnaires

- Préserver la forme pavillonnaire en termes de hauteurs et de formes bâties,
- Préserver et développer fortement l'ambiance paysagère pour un cadre de vie agréable, pour enrichir la qualité de l'espace public mais aussi favoriser la biodiversité et la gestion du cycle de l'eau.

UMd1



UMd2



UMd1, la ville apaisée

Le sous-secteur UMd1 caractérise les tissus principalement pavillonnaires en cours de mutation notamment par des divisions parcellaires. L'objectif est de poursuivre la mutation engagée mais en l'encadrant davantage pour en améliorer la qualité : respect de l'intimité et de l'ensoleillement des jardins privés en particulier.

UMd2, la ville résidentielle

Le sous-secteur UMd2 caractérise les secteurs pavillonnaires très résidentiels préservés à ce jour des divisions parcellaires et présentant un caractère paysager fort ou à développer. L'objectif est de poursuivre la préservation de ces secteurs en limitant la constructibilité.

1. LES ZONES URBAINES

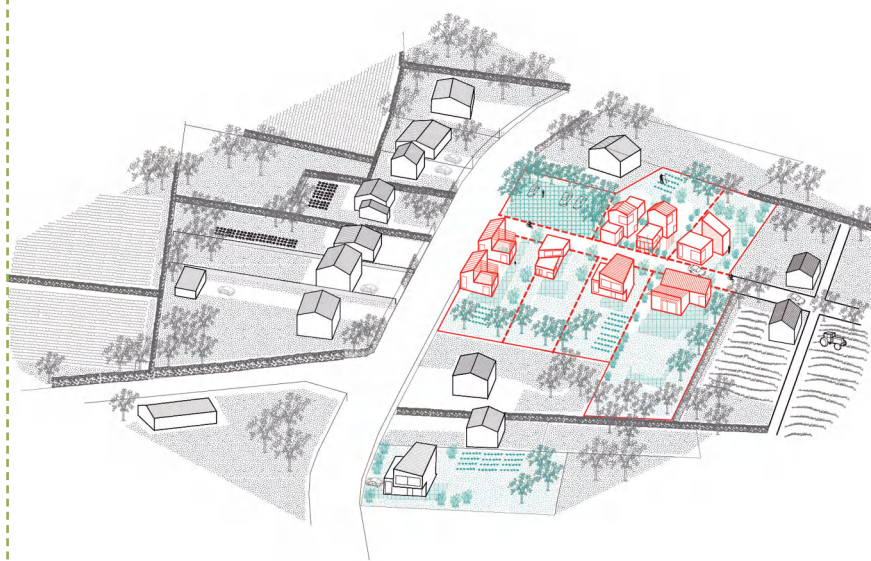
Les hameaux et Village, UMe

Les intentions urbaines dans les hameaux et village

Il s'agit de préserver les hameaux et village, formes traditionnelles composées d'un ensemble d'habitations groupées. Ces hameaux peuvent être isolés au sein des espaces agricoles ou naturels, ou intégrés à un secteur pavillonnaire plus récent. La structure bâtie actuelle

des hameaux isolés peut être étoffée au sein de leur enveloppe urbaine existante dans le respect de l'objectif de réduction de la consommation d'espaces et de prise en compte de la sensibilité environnementale des lieux.

UMe



UMe, les hameaux et village

Le secteur UMe correspond aux hameaux et village au sein desquels un développement très modéré peut être admis dans le respect des qualités patrimoniales et/ou paysagères qui les caractérisent.

Sous-secteurs spécifiques

Le secteur UMb comprend trois sous-secteurs spécifiques :

- **UMb1** : correspondant à la zone de projet du sud de la ZAC du Moulin Boisseau à Carquefou ; ancien site industriel réaménagé en quartier à vocation mixte (logements, bureaux, commerces et services) avec une vocation sports et loisirs dans la halle existante ;
- **UMb2** : correspondant à l'ensemble de l'île de Nantes à l'exception de la pointe Beaulieu, du faubourg et du secteur d'aménagement situé au sud-ouest ;
- **UMb3** correspondant à la zone de projet du boulevard Charles Gautier située dans le périmètre de la ZAC de la Baule à Saint-Herblain. Ce sous-secteur UMb3 est divisé en 2 zones distinctes : UMb3a (pôle d'activités liées au domaine de la santé) et UMb3b.

En outre, 5 autres sous-secteurs spécifiques sont institués, correspondant :

- Aux périmètres des sites particulièrement sensibles **classés** à l'Inventaire supplémentaire des sites pour le site de la Vallée de L'Erdre (arrêté ministériel du 07/04/1998) : **sous-secteur UMd2SC** en secteur UMd2 ;
- Aux périmètres des sites particulièrement sensibles **inscrits** à l'Inventaire supplémentaire des sites pour la Vallée de l'Erdre (arrêté ministériel du 15/09/1971) : **sous-secteurs, UMd2SI** en secteur UMd2 et **UMeSI** en secteur UMe ;
- Aux périmètres des espaces protégés au titre des dispositions particulières du littoral : sous-secteur **UMeL** en secteur UMe.

CHAPITRE A

ZONE UM – DESTINATION* DES CONSTRUCTIONS*, USAGES DES SOLS ET NATURES D'ACTIVITÉ

Les constructions* doivent respecter les conditions prévues dans la partie « Les dispositions communes à toutes les zones » complétées ou remplacées, le cas échéant, par les dispositions spécifiques à la zone UM définies au présent chapitre.

Dans le cas où le terrain est situé dans un secteur où des Orientations d'Aménagement et de Programmation (OAP) sont définies, tout projet doit être compatible avec ces orientations.

En outre, les constructions, ouvrages et travaux qui concernent des secteurs ou éléments identifiés au titre du patrimoine* bâti doivent respecter les dispositions applicables au patrimoine définies en 3^e partie du règlement.

ARTICLE A.1 – Interdiction de certains usages et affectations des sols, constructions* et activités

Dans toute la zone, sont interdits les usages et affectations des sols suivants :

1. Les constructions, ouvrages et travaux relevant des sous-destinations suivantes :
 - *L'exploitation forestière**;
 - *Le commerce de gros**;
 - *L'industrie** à l'exception des activités mentionnées à l'article A.2 ;
 - *L'entrepôt** à l'exception de ceux mentionnés à l'article A.2.
2. Les dépôts non couverts de matériaux ;
3. Sauf dans les périmètres identifiés au règlement graphique, le stationnement de caravanes ;
4. Dans le sous-secteur UMb3a les constructions, ouvrages et travaux non liés à la vocation de la zone ;
5. Dans les sous-secteurs UMd2SI, UMd2SC et UMeSI, tous les ouvrages, travaux et occupations du sol non expressément autorisés à l'article A.2 ;
6. Dans les sous-secteurs UMd2SI, UMd2SC et UMeSI, les changements de destination à l'exception de ceux autorisés à l'article A.2.

ARTICLE A.2 – Limitation de certains usages et affectations des sols, constructions* et activités

Dans toute la zone, sont admis sous conditions, les usages et affectations des sols suivants :

1. Les constructions et extensions relevant de la sous-destination *Exploitation agricole** dans le cadre de l'agriculture urbaine* à condition qu'elles soient compatibles avec le fonctionnement du quartier ;
2. Les constructions et extensions relevant de la sous-destination *Industrie** à condition qu'elles soient compatibles avec le fonctionnement du quartier (activités industrielles de type artisanat de production), sauf dans le sous-secteur UMb1 ;
3. Les constructions et extensions relevant à titre principal de la sous-destination *Entrepôt** dès lors qu'elles sont nécessaires à une activité exercée sur le même terrain d'assiette* ou sur un terrain contigu* ;
4. Dans le cas où, en application du Code de l'urbanisme un terrain est concerné par une servitude de constructibilité limitée, il convient de se reporter au paragraphe 4.1 de la 1^{re} partie « *Les prescriptions graphiques du règlement et les règles associées* » ;
5. Les constructions relevant de la sous-destination *Artisanat et commerce de détail** dans les conditions définies à l'article A.3.1.1.

> Sous-secteur UMb1

Dans le sous-secteur UMb1 sont également admis sous conditions, les usages et affectations des sols suivants :

- Les constructions relevant de la sous-destination *Bureau** à condition que la totalité de la surface de plancher existante à la date d'approbation du PLUm et à créer sur l'ensemble du sous-secteur pour cette sous-destination n'excède pas 6 000 m², afin de préserver la mixité des fonctions.

> Sous-secteur UMd2SI, UMeSI

Dans les sous-secteurs particulièrement sensibles UMd2SI et UMeSI sont exclusivement autorisés :

- Les extensions de constructions existantes ainsi que les constructions à condition qu'elles soient implantées sur le terrain d'assiette d'une construction existante à la date d'approbation du PLUm ;

- Les extensions, surélévations, aménagements ou travaux de démolition réalisés sur un élément du patrimoine* bâti identifié au règlement graphique dès lors qu'ils ne portent pas atteinte à la valeur de ce patrimoine ou qu'ils contribuent à sa mise en valeur ou qu'ils sont rendus nécessaires pour assurer la sécurité des usagers;
- Les changements de destination à condition qu'ils soient compatibles avec le fonctionnement du quartier.

> Sous-secteurs UMd2SC

Dans le sous-secteur particulièrement sensible UMd2SC sont exclusivement autorisés :

- Les extensions et les constructions nouvelles, dans la limite de 50 m² de surface de plancher et/ ou d'emprise au sol, à condition qu'elles soient implantées sur le terrain d'assiette d'une construction existante à la date d'approbation du PLUm ;
- Les extensions, surélévations, aménagements ou démolitions réalisés sur un élément du patrimoine* bâti identifié au règlement graphique, dès lors qu'ils ne portent pas atteinte à la valeur de ce patrimoine ou qu'ils contribuent à sa mise en valeur ou qu'ils sont rendus nécessaires pour assurer la sécurité des usagers;
- Les changements de destination à condition qu'ils soient compatibles avec le fonctionnement du quartier.

> Sous-secteur UMeL

Dans le sous-secteur UMeL sont exclusivement autorisées :

- L'extension, la surélévation et la réhabilitation des constructions existantes ou occupations et utilisations du sol dans la limite d'un plafond de 50 m² d'emprise au sol pouvant intégrer jusqu'à 50 m² de surface de plancher. Toutefois, les extensions de l'emprise au sol ne comprennent ni les terrasses, ni les piscines non couvertes.
- Les annexes* des constructions dont la sous-destination est le Logement* à condition qu'elles soient contiguës à la construction existante* et qu'elles n'aient pas pour objet la création d'un logement indépendant supplémentaire;
- Les changements de destination, à condition qu'ils soient compatibles avec le fonctionnement du quartier.

ARTICLE A.3 - Mixité fonctionnelle et sociale

A.3.1 Secteurs de mixité fonctionnelle

A.3.1.1 Secteurs de renforcement des fonctions commerciales

1. Sont autorisées dans les périmètres décrits ci-dessous les destinations autorisées dans la zone ainsi que la sous-destination *Artisanat et commerce de détail** dans le respect de l'OAP Commerce.

- Dans les **périmètres de projet urbain intégrant des commerces** identifiés au règlement graphique;
- Dans les **polarités commerciales majeures et intermédiaires** identifiées au règlement graphique;
- Dans les **polarités commerciales de proximité** identifiées au règlement graphique.

Ces périmètres et polarités commerciales sont définis au paragraphe 4.1 de la première partie « *Les prescriptions graphiques du règlement et les règles associées* ».

> Sous-secteur UMb1

Dans le sous-secteur UMb1, sont autorisées dans les périmètres décrits ci-dessus les sous-destinations *Artisanat et commerce de détail** et *Activités de services où s'effectue l'accueil d'une clientèle** sous réserve :

- Qu'elles soient en accompagnement de la vocation du pôle sport et loisirs sans que les activités autorisées ne relèvent pour autant exclusivement des domaines du sport ou du loisir;
 - Dans l'objectif de préserver la mixité des fonctions, que la totalité de la surface de plancher créée sur l'ensemble du sous-secteur pour la sous-destination *Artisanat et commerce de détail** n'excède pas 1 600 m².
2. Sont strictement autorisées dans les rez-de-chaussée des linéaires décrits ci-dessous :
- **Dans le linéaire commercial* strict** : les sous-destinations *Artisanat et commerce de détail**, *Restauration**, *Hébergement hôtelier et touristique**. Y sont interdites, en façade sur rue, les sous-destinations *Activités de services où s'effectue l'accueil d'une clientèle**, *Bureau**, *Logement**, la destination *Équipement d'intérêt collectif et services publics** ainsi que le stationnement.

Le changement de destination ou de sous-destination d'un local existant n'est autorisé que vers l'une des destinations ou sous-destinations autorisées dans le linéaire.

■ **Dans le linéaire commercial* souple** : les sous-destinations *Artisanat et commerce de détail**, *Restauration**, *Hébergement hôtelier et touristique**, *Activités de services où s'effectue l'accueil d'une clientèle** ainsi que la destination *Équipements d'intérêt collectif et services publics**. Y sont interdites, en façade sur rue, les sous-destinations *Logement**, *Bureau**, ainsi que le stationnement.

Le changement de destination ou de sous-destination d'un local existant n'est autorisé que vers l'une des destinations ou sous-destinations autorisées dans le linéaire.

3. En dehors des périmètres et des linéaires identifiés ci-dessus, sont autorisées :

■ Les constructions et installations relevant de la sous-destination *Artisanat et commerce de détail** dès lors que leur surface de plancher est inférieure à 100 m²;

■ L'extension des constructions existantes à la date d'approbation du PLUm relevant de la sous-destination *Artisanat et commerce de détail**, dans la limite de 30 % de la surface de plancher existante, sans pouvoir excéder une surface de plancher totale de 300 m² (intégrant l'existant et l'extension).

A.3.1.2 Secteurs de renforcement des activités artisanales de production et de services

Dans les périmètres ou les linéaires identifiés au règlement graphique « périmètre ou linéaire artisanal et/ou de services » dont l'objectif est de favoriser le maintien des activités artisanales de production et des activités de services :

■ Le changement de destination des locaux existants relevant des sous-destinations *Industrie** et *Activités de services où s'effectue l'accueil d'une clientèle** vers une autre destination ou sous-destination est interdit;

■ En cas de démolition*, les surfaces des locaux démolis relevant des sous-destinations *Industrie** et *Activités de services où s'effectue l'accueil d'une clientèle** doivent être reconstituées.

A.3.1.3 Dispositions particulières pour favoriser l'accueil d'artisanat de production* et l'agriculture urbaine*

Des dispositions particulières s'appliquent pour faciliter l'installation d'artisans relevant de la sous-destination *Industrie** et l'implantation des constructions nécessaires à l'agriculture urbaine* qui répondent aux conditions suivantes :

- Soit au moins un niveau complet de la construction hors espaces communs est destiné à l'accueil d'activités industrielles compatibles avec le fonctionnement du quartier (de type artisanat de production);

- Soit au moins l'équivalent d'un niveau complet de la construction accueille des activités relevant de l'agriculture urbaine.

Dans le cas où un projet prévoit plusieurs constructions, ces conditions sont applicables à chaque construction.

Les 4 dispositions suivantes sont alors applicables de manière cumulative si nécessaire :

1. Une dérogation à la règle de hauteur maximale peut être autorisée pour permettre l'accueil :

- D'activités industrielles compatibles avec le fonctionnement du quartier (de type artisanat de production) nécessitant pour leurs locaux une hauteur de plancher à plancher supérieure à 4 mètres;
- De serres en toitures.

2. Une réduction du 20 % du CBS applicable est autorisée dans les cas suivants :

- Pour les constructions accueillant des activités industrielles compatibles avec le fonctionnement du quartier (de type artisanat de production) lorsqu'elles justifient, pour des raisons de fonctionnalité d'un besoin de places de stationnement en surface ou d'une emprise au sol* ne permettant pas d'atteindre le CBS prescrit;
- Lorsque l'implantation de serre en toiture ne permet pas leur végétalisation.

3. Une réduction de 20 % de la part de stationnement à réaliser dans le volume construit* est autorisée dans les conditions définies au tableau ci-dessous :

Nombre de places à produire	Règle générale : part à réaliser dans le volume construit* (cf. article B 4.1 de la zone UM)	Réduction pour mixité fonctionnelle
1,5 places / logement (+ visiteurs)	50 %	30 %
1,3 places / logement (+ visiteurs)	50 %	30 %

1. LES ZONES URBAINES

Nombre de places à produire	Règle générale : part à réaliser dans le volume construit* (cf. article B 4.1 de la zone UM)	Réduction pour mixité fonctionnelle
1 place / logement	50 %	30 %
1 place / logement à Nantes	70 %	50 %
0,8 place / logement	100 %	80 %
0,6 place / logement	100 %	80 %

4. Une majoration du volume constructible dans le couronnement* est autorisée dans les conditions suivantes :

- Pour les constructions présentant un linéaire de façade sur rue inférieur à 30 mètres : la surface de plancher de l'attique* peut être de 80 % de la surface de plancher du dernier étage sous le couronnement* ;
- Pour les constructions présentant un linéaire de façade sur rue égal ou supérieur à 30 mètres : la surface de plancher de l'attique* peut être de 100 % de la surface de plancher du dernier étage sous le couronnement* ; toutefois, cette majoration n'est pas cumulable avec la possibilité de déroger à la règle de hauteur pour bénéficier d'un volume constructible sous la forme de « maison sur le toit »* en cas de fragmentation (conditions définies au B 1.2.2).

A.3.2 Mixité sociale

1. Dans le cas où un terrain est compris dans le périmètre d'un secteur de renforcement de la mixité sociale, délimité dans la pièce n°4-2-4 « Plans des secteurs de renforcement de la mixité sociale », tout projet

de création, de réhabilitation ou de changement de destination vers la sous-destination *Logement** et tout projet de construction neuve relevant de la sous-destination *Hébergement** sur le terrain concerné doit respecter les objectifs de mixité sociale définis dans la légende du plan.

2. Dans le cas où un terrain est concerné par un Emplacement Réservé pour mixité sociale identifié au règlement graphique, tout projet de création, de transformation de logements ou de changement de destination vers la sous-destination *Logement** sur le terrain concerné doit être conforme au programme de logements défini dans l'annexe du règlement pièce 4-1-2-2 ; en cas de division du terrain, ces dispositions s'appliquent globalement à l'ensemble du terrain d'origine concerné par l'emplacement réservé.

Les constructions ou changements de destination dont la sous-destination n'est pas le *Logement** sont admises dès lors qu'elles ne compromettent pas la réalisation du programme de logements.

En outre, quelle que soit la destination, les extensions des locaux existants à la date d'approbation du PLUm situés en rez-de-chaussée de programmes de logements sont admises dès lors qu'elles ne compromettent pas la réalisation du programme de logements.

Lorsque l'emplacement réservé est situé dans le périmètre d'un secteur de renforcement de la mixité sociale délimité dans la pièce n°4-2-4, ce sont les dispositions de l'emplacement réservé qui s'appliquent.

3. Dans le cas où le terrain est concerné par une OAP sectorielle, tout projet de création, de réhabilitation ou de changement de destination vers la sous-destination *Logement** sur le terrain concerné doit être compatible avec les orientations de mixité sociale définies dans l'OAP sectorielle.

4. Dans le cas où une OAP sectorielle prévoit la mutualisation* des objectifs de mixité sociale définis, ceux-ci ne s'appliquent pas à l'échelle du terrain d'assiette mais à l'échelle du périmètre défini dans l'OAP.

CHAPITRE B

ZONE UM – CARACTÉRISTIQUES URBAINE, ARCHITECTURALE, ENVIRONNEMENTALE ET PAYSAGÈRE

ARTICLE B.1 – Implantation et volumétrie des constructions*

B.1.1 Implantation des constructions*

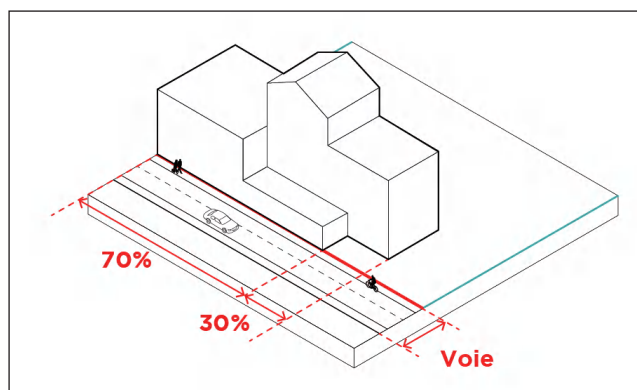
B.1.1.1 Implantation des constructions* par rapport aux emprises publiques et voies

Sauf indication contraire figurant au règlement graphique, les constructions doivent être implantées dans les conditions suivantes :

Secteur UMa

Les rez-de-chaussée des constructions doivent être implantés en limite d'emprise publique ou de voie* pour au moins 70 % du linéaire cumulé de la façade du projet à l'exception des constructions situées dans les polarités commerciales de proximité identifiées au règlement graphique pour lesquelles l'obligation d'implantation précédemment définie s'applique à 100 % du linéaire cumulé de la façade du projet.

Dans tous les cas ce linéaire doit être assuré par le bâti objet du projet et complété éventuellement par un élément de type mur, porche, portail, etc..., assurant la continuité visuelle du bâti.



Une implantation différente de celle définie ci-dessus peut être imposée ou admise dans les hypothèses prévues à l'article B.1.1.1 de la 1^{re} partie au 4.2 « *Les autres dispositions communes à toutes les zones* », afin de prendre en compte le contexte spécifique dans lequel s'insère la construction.

Secteur UMb

Sauf indication contraire figurant au règlement graphique, l'implantation des constructions n'est pas réglementée.

> Sous-secteur UMb3a :

Les constructions peuvent s'implanter :

- Soit en limite d'emprise publique ou de voie* pour au moins 60 % du linéaire cumulé de la façade du projet ;
- Soit en respectant un recul minimum de 3 mètres par rapport à l'emprise publique ou à la voie*.

Toutefois en cas d'implantation en limite d'emprise publique ou de voie, des reculs ponctuels et limités peuvent être autorisés s'ils sont justifiés par des raisons architecturales ou techniques.

> Sous-secteur UMb3b :

Les constructions peuvent s'implanter :

- Soit en limite d'emprise publique ou de voie* ;
- Soit en respectant un recul minimum de 3 mètres par rapport à l'emprise publique ou à la voie.

Toutefois, le long du boulevard Charles Gautier, les constructions doivent s'implanter en limite d'emprise publique ou de voie* ; cette implantation est imposée pour au moins 50 % du linéaire sur rue du terrain d'assiette du projet.

En outre, en cas d'implantation en limite d'emprise publique ou de voie* des reculs ponctuels et limités peuvent être autorisés s'ils sont justifiés par des raisons architecturales ou techniques.

Les constructions ainsi que les extensions et réhabilitations* sont autorisées à l'intérieur d'une bande constructible* principale d'une profondeur de 17 mètres calculée à partir de la limite d'emprise publique ou de voie* existante.

Au-delà de la bande constructible* principale, il s'agit de la bande constructible* secondaire dans laquelle les constructions, extensions et réhabilitations* sont autorisées.

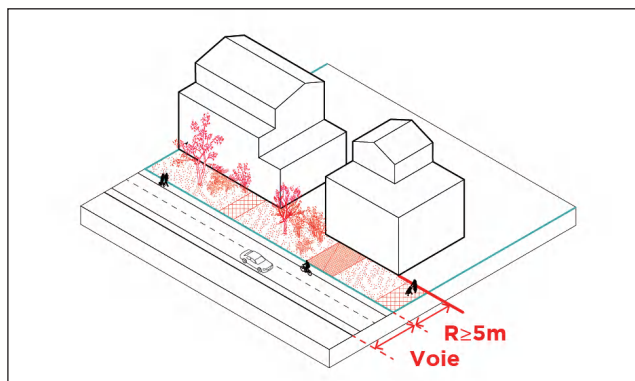
Une implantation différente de celles définies ci-dessus pour les sous-secteurs UMb3a et UMb3b peut être imposée ou admise dans les hypothèses prévues à l'article B.1.1.1 de la 1^{re} partie au 4.2 « *Les autres dispositions communes à toutes les zones* », afin de prendre en compte le contexte spécifique dans lequel s'insère la construction.

Secteur UMc

Les constructions doivent être implantées en respectant un recul* de 5 mètres minimum par rapport à l'emprise publique ou à la voie. Cette règle n'est pas applicable aux constructions situées dans les polarités commerciales de proximité identifiées au règlement graphique, pour lesquelles le rez-de-chaussée des constructions doit être implanté en limite d'emprise publique ou de voie*.

Une implantation différente de celle définie ci-dessus peut être imposée ou admise dans les hypothèses prévues à l'article B.1.1.1 de la 1^{re} partie au 4.2 « *Les autres dispositions communes à toutes les zones* », afin de prendre en compte le contexte spécifique dans lequel s'insère la construction.

1. LES ZONES URBAINES



Secteur UMD

> Sous-secteur UMD1

Les constructions doivent être implantées en respectant un recul* de 5 mètres minimum par rapport à l'emprise publique ou à la voie*.

Une implantation différente de celle définie ci-dessus peut être imposée ou admise dans les hypothèses prévues à l'article B.1.1.1 de la 1^{re} partie au 4.2 « Les autres dispositions communes à toutes les zones » afin de prendre en compte le contexte spécifique dans lequel s'insère la construction.

Les constructions ainsi que les extensions et réhabilitations* de constructions existantes sont autorisées à l'intérieur d'une bande constructible* principale d'une profondeur de 17 mètres.

La bande constructible principale est générée par :

- Soit la limite d'emprise publique ou de voie* existante;
- Soit la limite d'un emplacement réservé pour création ou élargissement de voirie ou de cheminement;
- Soit la limite d'une voie permettant un maillage* quel que soit le mode de déplacement (piéton, vélo ou voiture).

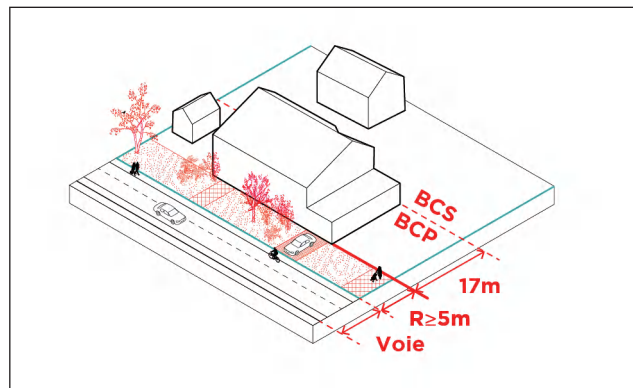
La bande constructible principale est calculée :

- Soit à partir du recul de 5 mètres de la construction
- Soit d'une ligne d'implantation graphique identifiée au règlement graphique.
- Dans le cas où une implantation différente de celle prescrite est comprise entre 0 et 5 mètres, la bande constructible* principale est calculée à partir de cette implantation particulière.

Les impasses ne déclenchent pas de bande constructible*, sauf pour les impasses existantes* à la date d'approbation du PLUm et celles autorisées dans les conditions définies à l'article C.1.1 de la 1^{re} partie au 4.2

« Les autres dispositions communes à toutes les zones ».

Au-delà de la bande constructible* principale, il s'agit de la bande constructible* secondaire dans laquelle les constructions, extensions et réhabilitations* sont autorisées.



> Sous-secteur UMD2

Les constructions doivent être implantées en respectant un recul* de 5 mètres minimum par rapport à l'emprise publique ou à la voie*.

Une implantation différente de celle définie ci-dessus peut être imposée ou admise dans les hypothèses prévues à l'article B.1.1.1 de la 1^{re} partie au 4.2 « Les autres dispositions communes à toutes les zones », afin de prendre en compte le contexte spécifique dans lequel s'insère la construction.

Les constructions ainsi que les extensions et réhabilitations* de constructions existantes sont autorisées à l'intérieur d'une bande constructible* principale d'une profondeur de 17 mètres.

La bande constructible principale est générée par :

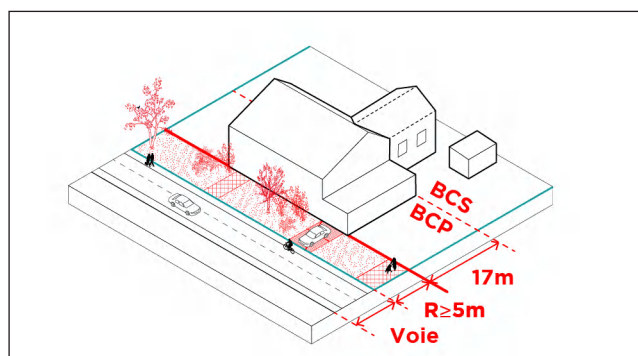
- Soit la limite d'emprise publique ou de voie* existante ouverte à la circulation des véhicules légers;
- Soit la limite d'un emplacement réservé pour création ou élargissement de voirie ;
- Soit la limite d'une voie permettant un maillage* viaire ouvert à la circulation des voitures.

La bande constructible principale est calculée :

- Soit à partir du recul de 5 mètres de la construction
- Soit d'une ligne d'implantation graphique identifiée au règlement graphique.
- Dans le cas où une implantation différente de celle prescrite est comprise entre 0 et 5 mètres, la bande constructible* principale est calculée à partir de cette implantation particulière.

Les impasses ne déclenchent pas de bande constructible*, sauf pour les impasses existantes* à la date d'approbation du PLUm et celles autorisées dans les conditions définies à l'article C.1.1 de la 1^{re} partie au 4.2 « *Les autres dispositions communes à toutes les zones* ».

Au-delà de cette bande constructible* principale, il s'agit de la bande constructible* secondaire dans laquelle les constructions nouvelles sont interdites à l'exception des annexes*, des extensions limitées*, des réhabilitations et des surélévations des constructions existantes.



Secteur UMe

Les constructions doivent être implantées soit en limite d'emprise publique ou de voie* soit en recul* de 5 mètres minimum par rapport à la limite d'emprise publique ou de voie*.

Une implantation différente de celle définie ci-dessus peut être imposée ou admise dans les hypothèses prévues à l'article B.1.1.1 de la 1^{re} partie au 4.2 « *Les autres dispositions communes à toutes les zones* » afin de prendre en compte le contexte spécifique dans lequel s'insère la construction.

Les constructions ainsi que les extensions et réhabilitations* de constructions existantes sont autorisées à l'intérieur d'une bande constructible* principale d'une profondeur de 17 mètres.

La bande constructible principale est générée par :

- Soit la limite d'emprise publique ou de voie* existante ouverte à la circulation des véhicules légers ;
- Soit la limite d'un emplacement réservé pour création ou élargissement de voirie ;
- Soit la limite d'une voie permettant un maillage* viaire ouvert à la circulation des voitures.

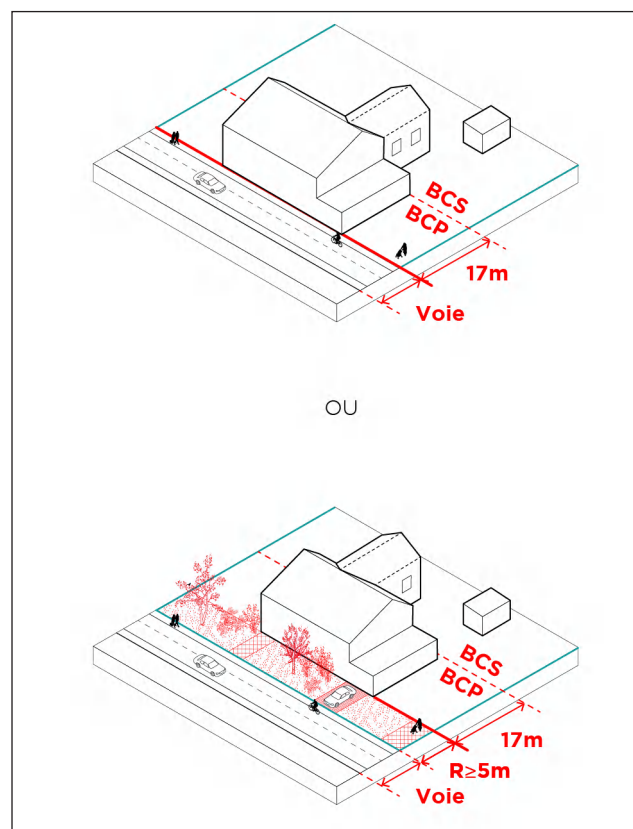
La bande constructible principale est calculée :

- Soit à partir de l'alignement ou du recul de 5 mètres de la construction

- Soit d'une ligne d'implantation graphique identifiée au règlement graphique.
- Dans le cas où une implantation différente de celle prescrite est comprise entre 0 et 5 mètres, la bande constructible* principale est calculée à partir de cette implantation particulière.

Les impasses ne déclenchent pas de bande constructible*, sauf pour les impasses existantes* à la date d'approbation du PLUm et celles autorisées dans les conditions définies à l'article C.1.1 de la 1^{ère} partie au 4.2 « *Les autres dispositions communes à toutes les zones* ».

Au-delà de cette bande constructible* principale, il s'agit de la bande constructible* secondaire dans laquelle les constructions nouvelles sont interdites à l'exception des annexes*, des extensions limitées*, des réhabilitations et des surélévations des constructions existantes.



Dispositions spécifiques :

Dans les sous-secteurs UMd1, UMd2 et UMe, la profondeur de la bande constructible principale n'est pas réglementée pour les constructions relevant de la destination *Equipement d'intérêt collectif et services publics**.

1. LES ZONES URBAINES

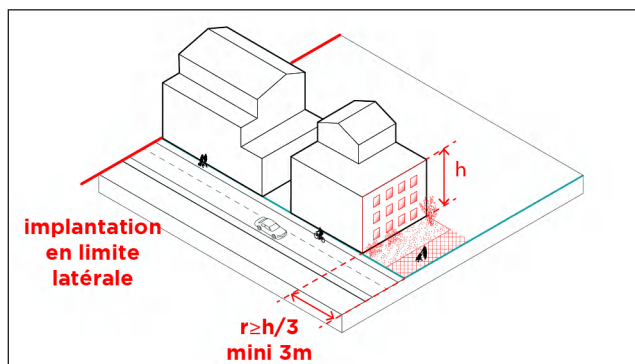
B.1.1.2 - Implantation des constructions* par rapport aux limites séparatives* latérales et de fond de parcelle

Secteur UMa

> Constructions sur rue*

Implantation par rapport aux limites séparatives latérales et de fond de parcelle :

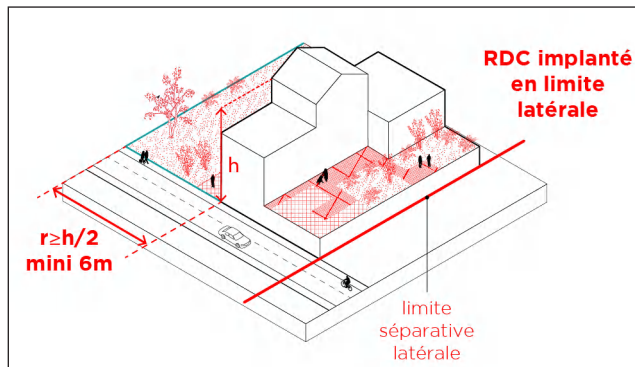
Les constructions doivent être implantées sur l'une des deux limites séparatives latérales au moins ; en cas de retrait* ce dernier est au moins égal au tiers de la hauteur de la construction à édifier avec un minimum de 3 mètres.



Les constructions doivent respecter un retrait du fond de parcelle au moins égal au tiers de la hauteur de la construction à édifier avec un minimum de 3 mètres.

En outre :

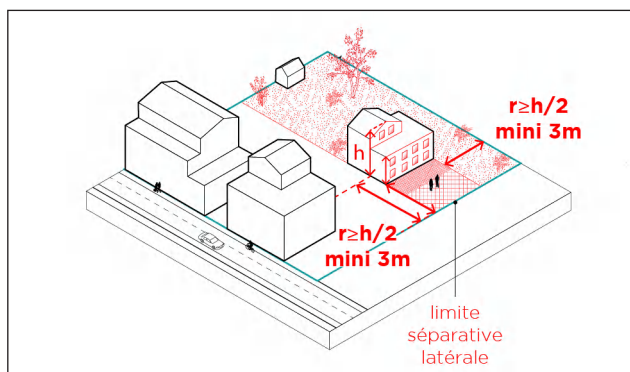
- Des ouvertures doivent être créées dans les façades latérales implantées en retrait* ;
- Dans le cas d'implantation de construction en peigne* :
 - L'implantation en limite séparative* latérale est autorisée pour les rez-de-chaussée uniquement ;
 - L'implantation en retrait* des deux limites séparatives latérales est autorisée ;
 - En cas de retrait, celui-ci est au moins égal à la moitié de la hauteur de la construction à édifier avec un minimum de 6 mètres.



> Construction sur jardin*

Implantation par rapport aux limites séparatives latérales et de fond de parcelle :

L'implantation des constructions doit respecter un retrait* par rapport aux limites séparatives latérales et de fond de parcelle ; ce retrait* est au moins égal à la moitié de la hauteur de la construction à édifier, avec un minimum de 3 mètres.



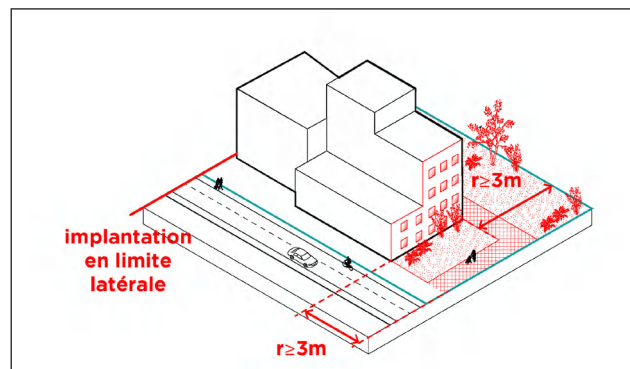
Cette règle ne s'applique pas aux constructions ou parties de constructions dont la hauteur est inférieure ou égale à 3,50 mètres ainsi qu'aux annexes*, à condition que le linéaire total des constructions sur jardin implantées dans les retraits réglementés ne soit pas supérieur à 10 mètres. Le calcul se fait par limite séparative et non de manière cumulée.

Une implantation différente de celles définies ci-dessus peut être autorisée ou imposée dans les hypothèses prévues par l'article B.1.1.2. de la 1^{re} partie au 4.2 « Les autres dispositions communes à toutes les zones ».

Dans tous les cas, en présence d'un espace boisé classé* (EBC) ou d'un espace paysager à protéger* (EPP) identifié au règlement graphique, le retrait* doit au minimum respecter les limites de l'EBC ou de l'EPP.

Secteur UMb

Les constructions peuvent être implantées soit en limites séparatives soit en respectant un retrait minimum de 3 mètres par rapport aux limites séparatives latérales et de fond de parcelle.



Une implantation différente de celles définies ci-dessus peut être autorisée ou imposée dans les hypothèses prévues par l'article B.1.1.2. de la 1^{re} partie au 4.2 « *Les autres dispositions communes à toutes les zones* ».

Dans tous les cas, en présence d'un espace boisé classé* (EBC) ou d'un espace paysager à protéger* (EPP) identifié au règlement graphique, le retrait* doit au minimum respecter les limites de l'EBC ou de l'EPP.

> Sous-secteur UMb2

Les constructions peuvent être implantées :

- Soit en limites séparatives sur une profondeur de 25 mètres ; au-delà l'implantation en limites séparatives n'est autorisée que si la hauteur de la construction est égale ou inférieure à 6 mètres ou si la construction s'adosse à une construction existante implantée sur la parcelle contiguë ;
- Soit en retrait des limites séparatives latérales et de fond de parcelle, dans ce cas le retrait est au moins égal à la moitié de la hauteur de la construction à édifier sauf pour les parcelles d'angle ou pour les parcelles dont la profondeur est inférieure à 25 mètres pour lesquelles ce retrait peut être au moins égal au quart de la hauteur de la construction à édifier.

> Sous-secteur UMb3a

Implantation par rapport aux limites séparatives latérales :

Les constructions peuvent être implantées sur l'une des deux limites séparatives latérales ou sur les deux. En cas d'implantation en retrait, celui-ci doit être au moins égal à la moitié de la hauteur de la construction à édifier avec un minimum de 3 mètres.

Implantation par rapport aux limites séparatives de fond de parcelle :

Les constructions doivent respecter un retrait au moins égal à la moitié de la hauteur de la construction à édifier avec un minimum de 3 mètres.

> Sous-secteur UMb3b

Dans la bande constructible principale :*

Implantation par rapport aux limites séparatives latérales :

Les constructions peuvent être implantées sur l'une des deux limites séparatives latérales ou sur les deux. En cas d'implantation en retrait, celui-ci doit être au moins égal à la moitié de la hauteur de la construction à édifier avec un minimum de 3 mètres.

Implantation par rapport aux limites séparatives de fond de parcelle :

Les constructions doivent respecter un retrait au moins égal à la moitié de la hauteur de la construction à édifier avec un minimum de 3 mètres.

Cette règle n'est pas applicable aux constructions dont

la surface de plancher est inférieure à 20 m² et dont la hauteur est inférieure ou égale à 3,50 mètres.

Dans la bande constructible secondaire :*

Les constructions doivent respecter un retrait au moins égal à la moitié de la hauteur de la construction à édifier avec un minimum de 3 mètres.

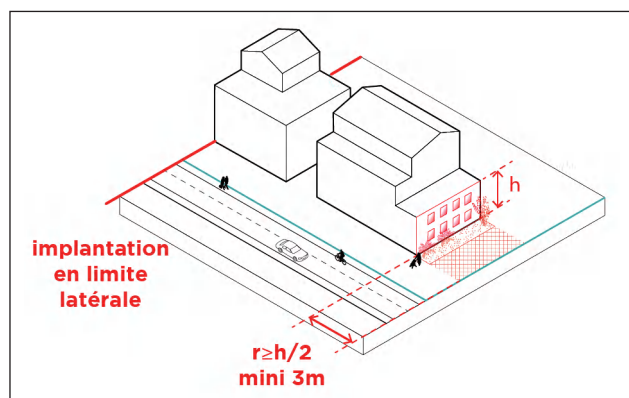
Toutefois, les constructions dont la hauteur est inférieure ou égale à 3,50 mètres peuvent être implantées en limites séparatives.

Secteur UMc

> Constructions sur rue*

Implantation par rapport aux limites séparatives latérales :

Les constructions sur rue* peuvent être implantées soit sur l'une des deux limites séparatives latérales ou sur les deux, soit en retrait* des limites séparatives latérales. En cas de retrait*, ce dernier est au moins égal à la moitié de la hauteur de la construction à édifier avec un minimum de 3 mètres.



Dans le cas d'implantation de construction en peigne* :

- L'implantation en limite séparative* latérale est autorisée pour les rez-de-chaussée uniquement ;
- L'implantation en retrait* des deux limites séparatives est autorisée à condition de respecter un retrait* au moins égal à la moitié de la hauteur de la construction à édifier avec un minimum de 6 mètres.

Implantation par rapport aux limites séparatives de fond de parcelle :

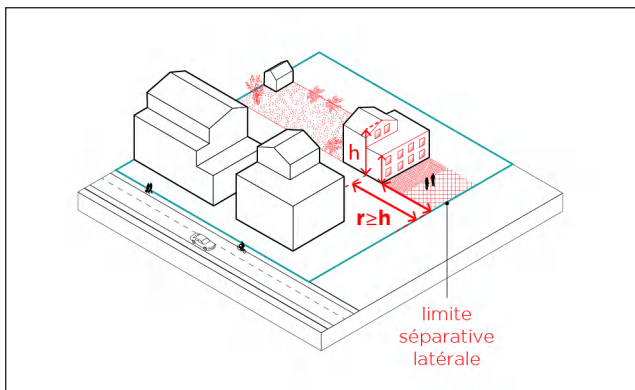
Les constructions doivent respecter un retrait au moins égal à la moitié de la hauteur de la construction à édifier avec un minimum de 6 mètres.

> Constructions sur jardin*

Implantation par rapport aux limites séparatives latérales :

Les constructions doivent respecter un retrait* par rapport aux limites séparatives latérales ; ce retrait* est au moins égal à la hauteur de la construction à édifier.

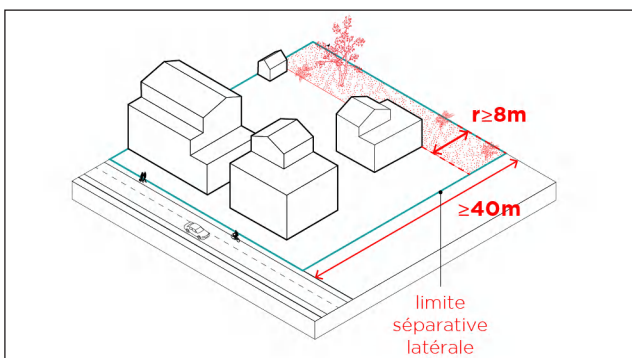
1. LES ZONES URBAINES



Cette règle ne s'applique pas aux constructions ou parties de constructions dont la hauteur est inférieure ou égale à 3,50 mètres ainsi qu'aux annexes*, à condition que le linéaire total des constructions sur jardin implantées dans les retraits réglementés ne soit pas supérieur à 10 mètres. Le calcul se fait par limite séparative et non de manière cumulée.

Implantation par rapport aux limites séparatives de fond de parcelle :

Pour les parcelles dont la profondeur est supérieure ou égale à 40 mètres, l'implantation des constructions doit respecter un retrait* minimum de 8 mètres par rapport à la limite séparative* de fond de parcelle.



Pour les parcelles dont la profondeur est inférieure à 40 mètres, l'implantation des constructions doit respecter un retrait* de fond de parcelle au moins égal à la moitié de la hauteur de la construction, sans pouvoir être inférieur à 6 mètres.

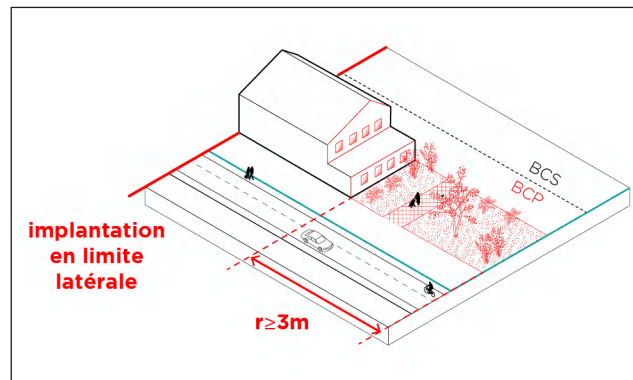
Une implantation différente de celles définies ci-dessus peut être autorisée ou imposée dans les hypothèses prévues par l'article B.1.1.2. de la 1^{re} partie au 4.2 « Les autres dispositions communes à toutes les zones ».

Dans tous les cas, en présence d'un espace boisé classé* (EBC) ou d'un espace paysager à protéger* (EPP) identifié au règlement graphique, le retrait* doit au minimum respecter les limites de l'EBC ou de l'EPP.

Secteur UMd

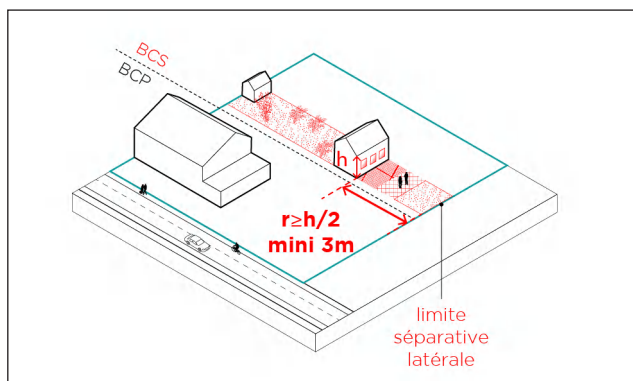
> Sous-secteur UMd1

Dans la bande constructible* principale, les constructions peuvent être implantées soit sur l'une des deux limites séparatives latérales ou sur les deux, soit en retrait* des limites séparatives latérales. En cas de retrait*, celui-ci est au moins égal à 3 mètres.



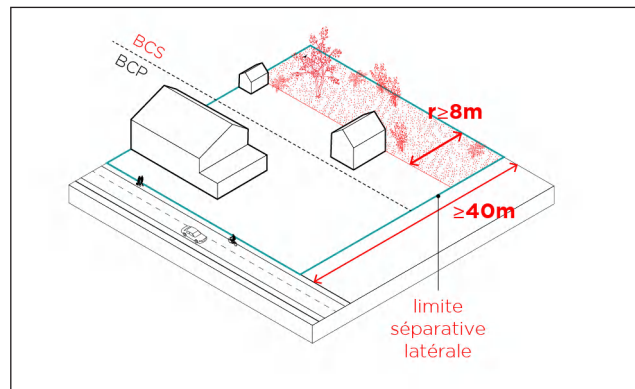
Dans la bande constructible* secondaire, les constructions doivent être implantées :

- En retrait* des limites séparatives latérales; ce retrait* est au moins égal à la moitié de la hauteur de la construction sans pouvoir être inférieur à 3 mètres.



Cette règle ne s'applique pas aux constructions ou parties de constructions dont la hauteur est inférieure ou égale à 3,50 mètres ainsi qu'aux annexes*, à condition que le linéaire total des constructions en BCS implantées dans les retraits réglementés ne soit pas supérieur à 10 mètres. Le calcul se fait par limite séparative et non de manière cumulée.

- En retrait d'au moins 8 mètres par rapport aux limites séparatives de fond de parcelle.



Cette règle ne s'applique pas aux constructions ou parties de constructions dont la hauteur est inférieure ou égale à 3,50 mètres ainsi qu'aux annexes*, à condition que le linéaire total des constructions en BCS implantées dans les retraits réglementés ne soit pas supérieur à 10 mètres. Le calcul se fait par limite séparative et non de manière cumulée.

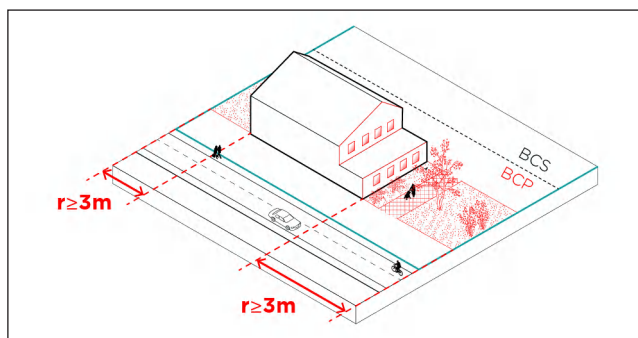
De plus, pour les parcelles dont la profondeur est inférieure à 40 mètres, l'implantation des constructions doit respecter un retrait* de fond de parcelle au moins égal à la moitié de la hauteur de la construction, sans pouvoir être inférieur à 6 mètres.

Dans le cas où il n'y a pas de bande constructible secondaire, les constructions doivent être implantées en retrait des limites séparatives de fond de parcelle ; ce retrait est au moins égal à 3 mètres.

Dans tous les cas, en présence d'un espace boisé classé* (EBC) ou d'un espace paysager à protéger* (EPP) identifié au règlement graphique, le retrait* doit au minimum respecter les limites de l'EBC ou de l'EPP.

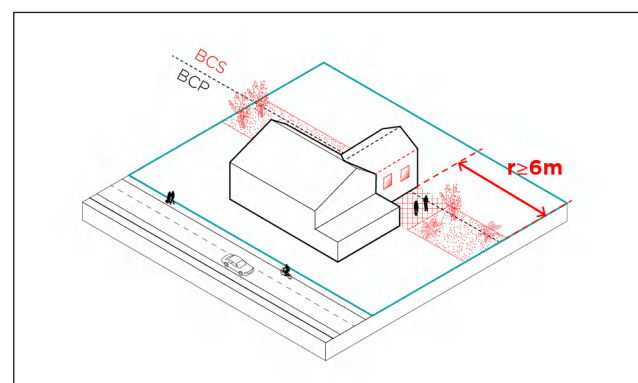
> Sous-secteurs UMd2

Dans la bande constructible principale, les constructions doivent être implantées en retrait* des limites séparatives ; ce retrait* est au moins égal à 3 mètres.



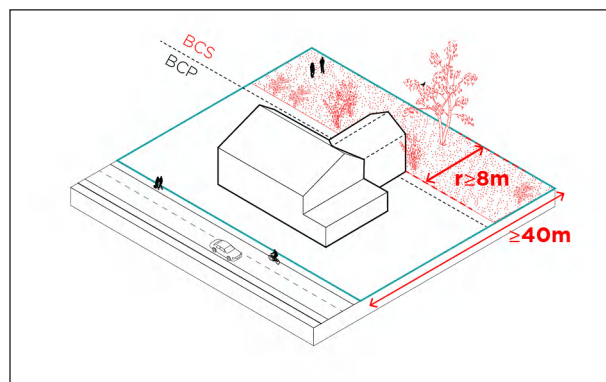
Dans la bande constructible* secondaire, les extensions limitées* de constructions existantes, ainsi que les annexes* doivent respecter les distances d'implantation suivantes :

- Un retrait* d'au moins 6 mètres par rapport aux limites séparatives latérales ;



Cette règle ne s'applique pas aux constructions ou parties de constructions dont la hauteur est inférieure ou égale à 3,50 mètres ainsi qu'aux annexes*, à condition que le linéaire total des constructions en BCS implantées dans les retraits réglementés ne soit pas supérieur à 10 mètres. Le calcul se fait par limite séparative et non de manière cumulée.

- Un retrait* d'au moins 8 mètres par rapport aux limites de fond de parcelle ;



Cette règle ne s'applique pas aux constructions ou parties de constructions dont la hauteur est inférieure ou égale à 3,50 mètres ainsi qu'aux annexes*, à condition que le linéaire total des constructions en BCS implantées dans les retraits réglementés ne soit pas supérieur à 10 mètres. Le calcul se fait par limite séparative et non de manière cumulée.

De plus, pour les parcelles dont la profondeur est inférieure à 40 mètres, les constructions doivent respecter un retrait* de fond de parcelle au moins égal à la moitié de la hauteur de la construction, sans pouvoir être inférieur à 6 mètres.

Dans le cas où il n'y a pas de bande constructible secondaire, les constructions doivent être implantées en retrait des limites séparatives de fond de parcelle ; ce retrait est au moins égal à 3 mètres.

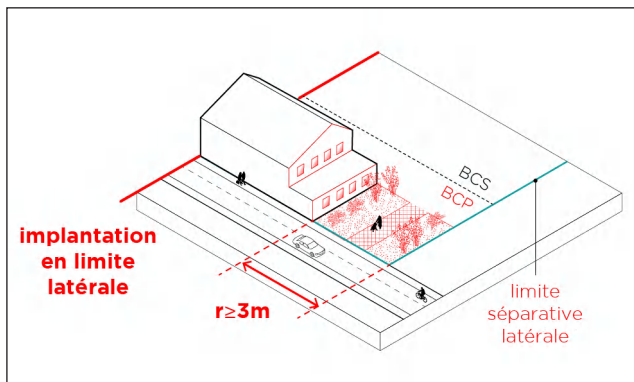
Dans tous les cas, en présence d'un espace boisé classé* (EBC) ou d'un espace paysager à protéger* (EPP) identifié au règlement graphique, le retrait* doit au minimum respecter les limites de l'EBC ou de l'EPP.

En UMd1 et UMd2, une implantation différente de celles définies ci-dessus peut être autorisée ou imposée dans les hypothèses prévues par l'article B.1.1.2. de la 1^{re} partie au 4.2 « Les autres dispositions communes à toutes les zones ».

Secteur UMe

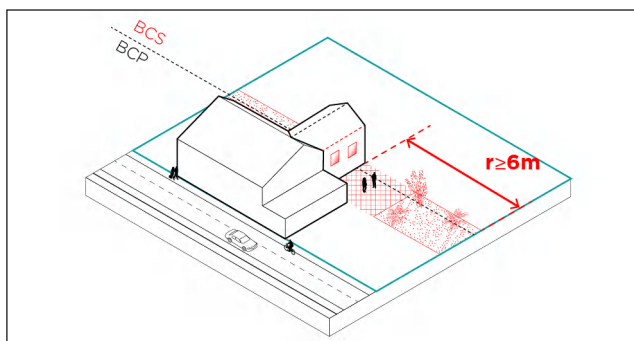
Dans la bande constructible principale, les constructions peuvent être implantées soit en retrait* des limites séparatives latérales, soit sur une ou sur les deux limites séparatives latérales; le retrait* est au moins égal à 3 mètres.

1. LES ZONES URBAINES



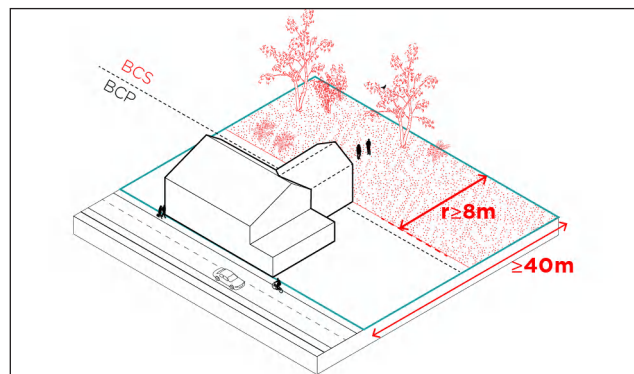
Dans la bande constructible* secondaire, les extensions limitées* de constructions existantes, ainsi que les annexes* doivent respecter les distances d'implantation suivantes :

- Un retrait* d'au moins 6 mètres par rapport aux limites séparatives latérales ;



Cette règle ne s'applique pas aux constructions ou parties de constructions dont la hauteur est inférieure ou égale à 3,50 mètres ainsi qu'aux annexes*, à condition que le linéaire total des constructions en BCS implantées dans les retraits réglementés ne soit pas supérieur à 10 mètres. Le calcul se fait par limite séparative et non de manière cumulée.

- Un retrait* d'au moins 8 mètres par rapport aux limites de fond de parcelle ;



Cette règle ne s'applique pas aux constructions ou parties de constructions dont la hauteur est inférieure ou égale à 3,50 mètres ainsi qu'aux annexes*, à condition que le linéaire total des constructions en BCS implantées dans les retraits réglementés ne soit pas supérieur à 10 mètres. Le calcul se fait par limite séparative et non de manière cumulée.

De plus, pour les parcelles dont la profondeur est inférieure à 40 mètres, les constructions doivent respecter un retrait* de fond de parcelle au moins égal à la moitié de la hauteur de la construction, sans pouvoir être inférieur à 6 mètres.

Dans le cas où il n'y a pas de bande constructible secondaire, les constructions doivent être implantées en retrait des limites séparatives de fond de parcelle ; ce retrait est au moins égal à 3 mètres.

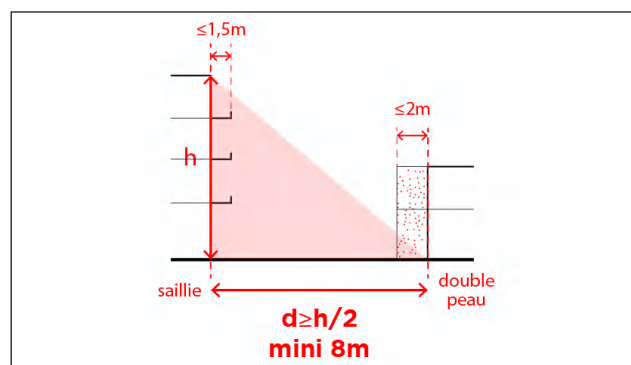
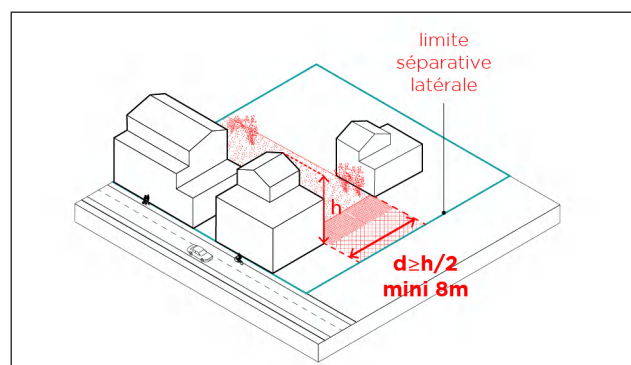
Dans tous les cas, en présence d'un espace boisé classé* (EBC) ou d'un espace paysager à protéger* (EPP) identifié au règlement graphique, le retrait* doit au minimum respecter les limites de l'EBC ou de l'EPP.

Une implantation différente de celles définies ci-dessus peut être autorisée ou imposée dans les hypothèses prévues par l'article B.1.1.2. de la 1^{re} partie au 4.2 « Les autres dispositions communes à toutes les zones ».

B.1.1.3 Implantation des constructions* les unes par rapport aux autres sur une même unité foncière*

Secteur UMa

Lorsque deux constructions sur une même unité foncière* ne sont pas contiguës*, la distance les séparant doit être au moins égale à la moitié de la hauteur de la construction la plus haute, avec un minimum de 8 mètres. Pour le calcul de cette distance, ne sont pas pris en compte les éléments de saillies* tels que les balcons ou les loggias, ni les doubles peaux* assurant un confort bioclimatique.



Cette règle n'est pas applicable aux annexes* ni en cas de césure*.

De plus, pour les constructions atteignant au moins R+2+couronnement* relevant de la sous-destination *Logement**, l'implantation et la conception des constructions doivent assurer un ensoleillement des façades des constructions à édifier au moins égal à 2 heures au solstice d'hiver pour au moins 80 % des logements.

Secteur UMb

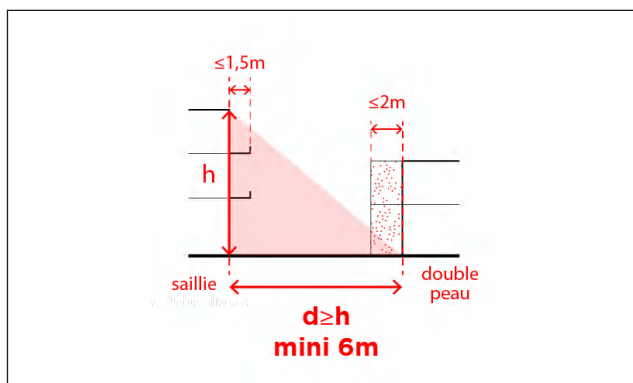
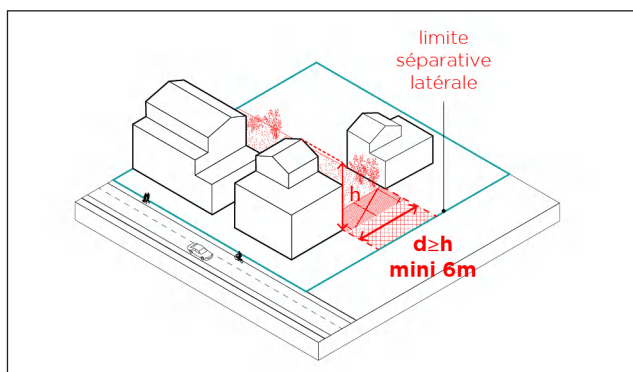
Lorsque deux constructions sur une même unité foncière* ne sont pas contiguës, la distance les séparant doit être au moins égale à 3 mètres.

Dans le *sous-secteur UMb3* lorsque deux constructions sur une même unité foncière* ne sont pas contiguës, la distance les séparant doit être au moins égale à 4 mètres.

Cette règle n'est pas applicable aux annexes* ni en cas de césure*.

Secteur UMc

Lorsque deux constructions sur une même unité foncière* ne sont pas contiguës*, la distance les séparant doit être au moins égale à la hauteur de la construction la plus haute, avec un minimum de 6 mètres. Pour le calcul de cette distance, ne sont pas pris en compte les éléments de saillies* tels que les balcons ou les loggias, ni les doubles peaux* assurant un confort bioclimatique.

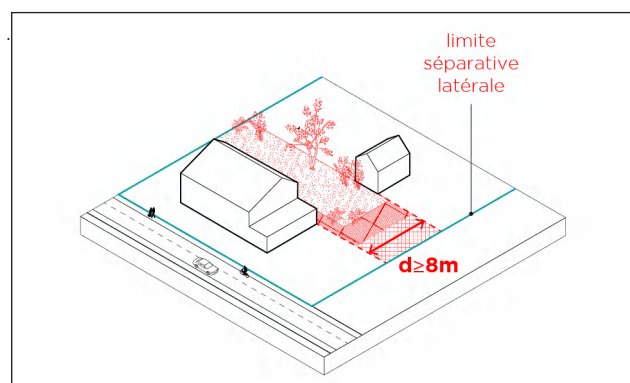


Cette règle n'est pas applicable aux annexes* ni en cas de césure*.

De plus, pour les constructions atteignant au moins R+2+couronnement* relevant de la sous-destination *Logement**, l'implantation et la conception des constructions doivent assurer un ensoleillement des façades des constructions à édifier au moins égal à 2 heures au solstice d'hiver pour au moins 80 % des logements.

Secteurs UMd et UMe

Lorsque deux constructions sur un même terrain ne sont pas contiguës, la distance les séparant doit être au moins égale à 8 mètres



Cette règle n'est pas applicable aux annexes* ni en cas de césure*.

Pour tous les secteurs, une implantation différente de celles définies ci-dessus peut être autorisée ou imposée dans l'hypothèse prévue par l'article B.1.1.3. de la 1^{ère} partie au 4.2 « *Les autres dispositions communes à toutes les zones* ».

B.1.2 Hauteur* et volumétrie des constructions*

Les constructions doivent respecter les conditions prévues à l'article B.1.2 de la 1^{ère} partie au 4.2 « *Les autres dispositions communes à toutes les zones* », complétées par les dispositions suivantes :

La conception, la volumétrie et la hauteur des constructions doivent concourir à une diversité des gabarits.

B.1.2.1 Hauteur des constructions

Dans toute la zone UM

Les constructions ne relevant pas de la sous-destination *Logement** ne doivent pas dépasser la hauteur maximale autorisée dans le tableau des hauteurs sans référence à un nombre de niveaux, à l'exception des dérogations indiquées au 4.2 « *Autres dispositions communes à toutes les zones* ».

1. LES ZONES URBAINES

Secteurs UMa et UMc

> Dispositions applicables aux constructions relevant de la sous-destination Logement*

1. La hauteur maximale est définie au plan des hauteurs (pièce n°4-2-3). Elle s'exprime en nombre de niveaux auquel correspond une hauteur maximale hors tout en mètres. Le nombre de niveaux et la hauteur maximale indiqués au tableau doivent être respectés de manière cumulative.

Tableau de correspondance des hauteurs et du nombre de niveaux

	Règle générale pour une construction avec un RDC ¹ de 3 m de plancher à plancher
RDC + couronnement*	7 m
RDC + 1 + couronnement*	10 m
RDC + 2 + couronnement*	13 m
RDC + 3 + couronnement*	16 m
RDC + 4 + couronnement*	19 m
RDC + 5 + couronnement*	22 m
RDC + 6... + couronnement*	25 m
RDC + n + couronnement*	$3 + (3 \times n) + 4m$

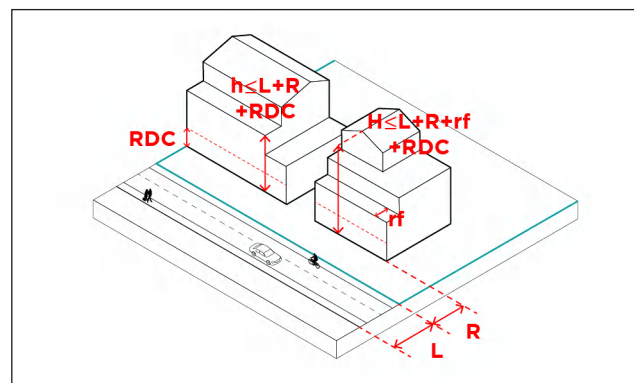
¹RDC : Rez-de-chaussée

Lorsque la construction comporte plusieurs destinations ou sous-destinations, au-delà de deux niveaux complets occupés par une autre destination ou sous-destination que celle *Logement**, l'expression de la hauteur maximale en nombre de niveaux ne s'applique pas.

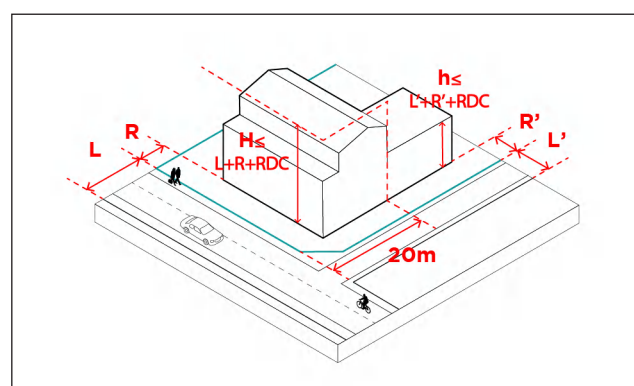
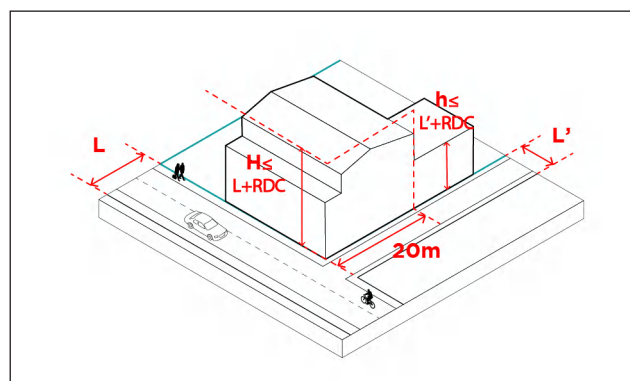
Pour le logement collectif, la hauteur sous plafond d'un niveau est d'au moins 2,50 mètres, sauf impératif technique ponctuel.

En l'absence de précision sur le plan des hauteurs, le couronnement* est constitué soit d'un comble* soit d'un attique* tels que définis au lexique.

2. Dans l'objectif d'éviter tout effet de corridor, la hauteur des constructions édifiées le long des voies et emprises publiques, ne peut être supérieure à la largeur de la voie le long de laquelle elles s'implantent augmentée de la hauteur du rez-de-chaussée et le cas échéant de la marge de recul* prescrite par le présent règlement ou par le règlement graphique et des retraits de façade (rf); cette règle ne s'applique pas si la hauteur est définie par un épannelage*.



3. Dans le cas d'une construction édifiée à l'angle de deux voies, la hauteur maximale de la construction est celle définie pour la partie de la construction bordant la voie la plus large. Pour la partie de la construction édifiée en bordure de la voie moins large, cette hauteur maximale est autorisée sur un linéaire qui ne peut être supérieur à 20 mètres. Cette règle ne s'applique pas si la hauteur est définie par un épannelage.



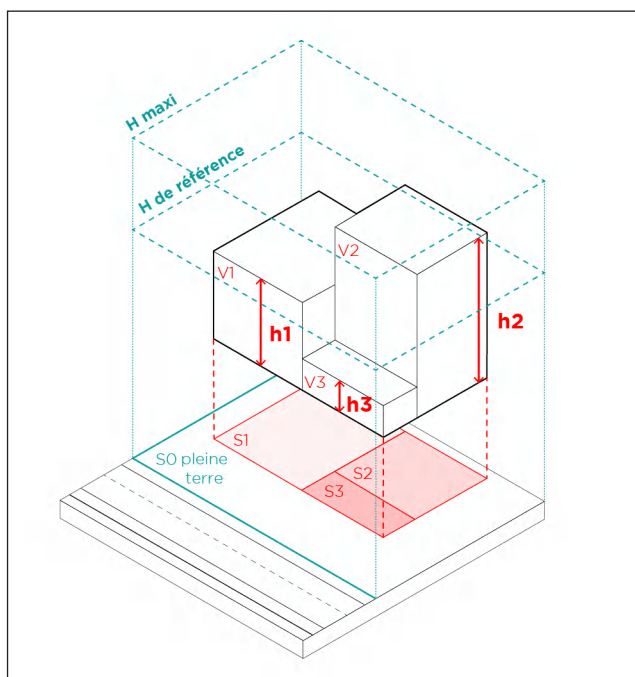
Secteur UMb

Le point bas de la hauteur d'une construction est défini par le niveau altimétrique du sol existant à la date du dépôt de la demande d'autorisation de construire, à l'emplacement de l'emprise au sol du projet.

Toutefois, dans le cas d'une construction édifiée sur un terrain en pente, ou le long d'une voie en pente, les dispositions particulières prévues dans la 1ère partie du règlement à l'article B.1.2.1 peuvent être autorisées pour définir le point bas de la hauteur de la construction.

La hauteur maximale est définie au plan des hauteurs (pièce n°4-2-3) avec les précisions suivantes :

- Lorsque la hauteur maximale est indiquée **en nombre niveaux**, le tableau de correspondance défini pour les secteurs UMa et UMc s'applique;
- Lorsque la hauteur maximale est indiquée **en mètres**, la correspondance en nombre de niveaux ne s'applique pas ;
- Lorsque la hauteur est indiquée **en hauteur de référence**, la hauteur moyenne du projet est définie comme suit : $H = (V1+V2+...+Vn) / (So+S1+S2...+Sn)$.



V1, V2 Vn sont les différents volumes des constructions existantes ou projetées sur le terrain d'assiette du projet, les hauteurs H1 H2 Hn correspondant à chaque volume, résultant de l'application de la définition de la hauteur hors tout.

S1, S2 Sn sont les surfaces projetées au sol des différents volumes émergeant de plus de 0,6 mètre du niveau du sol avant réalisation du projet.

So est la surface des espaces de pleine terre hors stationnement et accès automobiles.

La valeur maximale de la hauteur moyenne (hauteur de référence) est définie au plan des hauteurs (pièce n°4-2-3).

La hauteur maximale hors tout de chaque volume doit rester inférieure ou égale à la valeur de la hauteur « maxi » indiquée au plan des hauteurs (pièce n°4-2-3).

La hauteur moyenne du projet doit rester inférieure ou égale à la valeur de la hauteur de référence indiquée au plan des hauteurs (pièce n°4-2-3).

Une hauteur « hors tout » de 3,50 mètres est toujours admise par rapport au niveau du sol existant avant travaux.

Dans le sous-secteur UMb1, et par dérogation au plan des hauteurs (pièce n°4-2-3), la hauteur des constructions dont la sous-destination est le *Bureau**, est limitée à 24 mètres.

Dans le sous-secteur UMb3 :

- Le point bas pour le calcul de la hauteur d'une construction est défini par :

- Pour les constructions situées dans la BCP, le niveau altimétrique de la limite de l'emprise publique ou voie* au droit de la parcelle ;
- Pour les constructions situées dans la BCS, le niveau altimétrique du sol existant à la date du dépôt de l'autorisation de construire, à l'emplacement de l'emprise au sol du projet.

Secteurs UMd et UMe

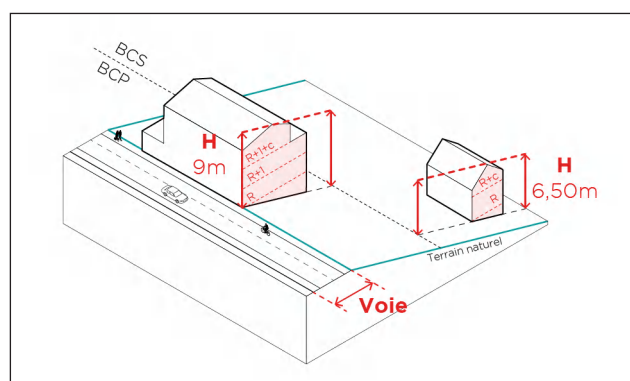
La hauteur maximale des constructions est limitée à :

- Dans la bande constructible* principale : à une construction à rez-de-chaussée, un niveau en étage et un couronnement* (R+1+couronnement*), correspondant à 9 mètres;
- Dans la bande constructible* secondaire : à une construction à rez-de-chaussée et un couronnement* (R+C), correspondant à 6,50 mètres. Cette hauteur maximale est également applicable aux extensions limitées* de constructions existantes.

En l'absence de précision sur le plan des hauteurs le couronnement* est constitué soit d'un comble* soit d'un attique* tels que définis au lexique.

Dans les secteurs UMd et UMe, les sorties de cheminées en toiture ne sont pas prises en compte dans le calcul de la hauteur maximale.

Dans le cas d'une construction édifée sur un terrain en pente, le point bas de référence est défini par le niveau altimétrique du sol existant à la date du dépôt de la demande d'autorisation de construire, dans la bande constructible* principale, comme dans la bande constructible* secondaire.



1. LES ZONES URBAINES

Dispositions spécifiques applicables à toutes les destinations et dans tous les secteurs de la zone UM

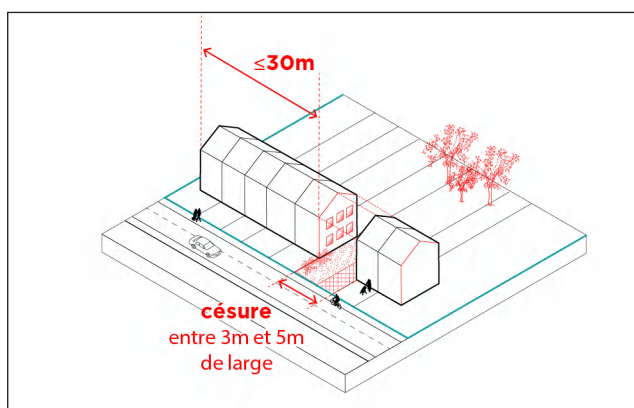
- Les constructions dont la hauteur du rez-de-chaussée est de 4 mètres de plancher à plancher, peuvent déroger à la hauteur maximale prescrite dans la limite de 1 mètre de hauteur supplémentaire autorisée, sans pouvoir créer un niveau supplémentaire lorsque le nombre de niveaux est réglementé;
- Les constructions présentant des nécessités techniques dues à un matériau particulier de construction en toiture ou à un procédé constructif particulier (constructions bois, toit ardoise ou de type mansarde, etc.) peuvent déroger à la hauteur maximale prescrite dans la limite de 1 mètre de hauteur supplémentaire autorisée sans pouvoir créer un niveau supplémentaire lorsque le nombre de niveau est réglementé.

B.1.2.2 Volumétrie des constructions

Dans toute la zone UM pour les constructions relevant exclusivement de la sous-destination *Logement**

Dans l'objectif d'assurer l'insertion harmonieuse des constructions dans leur environnement, en particulier pour éviter les linéaires bâtis importants, une césure* telle que définie au lexique est imposée :

- Aux constructions dont :
 - La hauteur est R+1+couronnement* ;
 - Et le linéaire de façade est supérieur ou égal à 30 mètres.



Dans le cas d'un terrain d'angle, le linéaire de façade est calculé sur chaque rue.

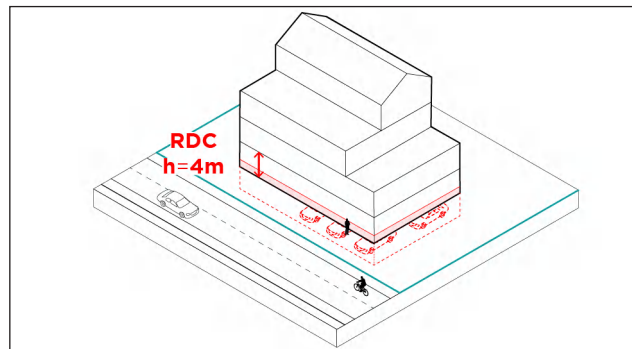
Secteurs UMa et UMc

1. Dans l'objectif de favoriser leur réversibilité en cas de changement de destination ou de sous-destination, les rez-de-chaussée en façade sur rue des constructions sur rue* atteignant au moins R+2+couronnement*, doivent respecter une hauteur minimale de 4 mètres

de plancher à plancher (avec 3,20 mètres minimum sous poutre).

Cette règle n'est pas applicable aux rez-de-chaussée comportant un ou des logements disposant de plusieurs niveaux.

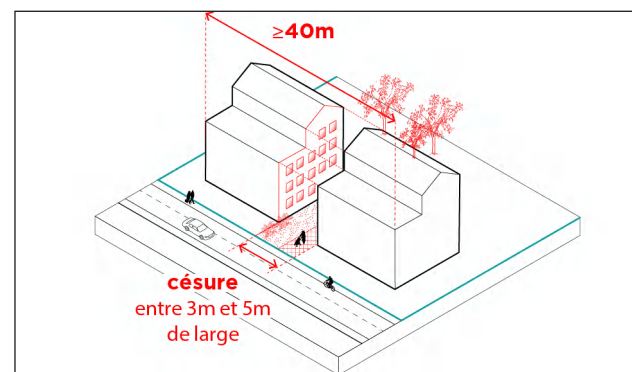
En outre, pour les constructions comprenant un espace dédié au stationnement semi-enterré, la hauteur de la partie non enterrée est prise en compte dans le calcul de la hauteur minimale de 4 mètres du rez-de-chaussée.



Cette règle justifie l'application des dispositions spécifiques relatives à la hauteur des constructions définie au B.1.2.1 « Dispositions spécifiques ».

2. Dans l'objectif de participer à la qualité urbaine et paysagère de la rue :

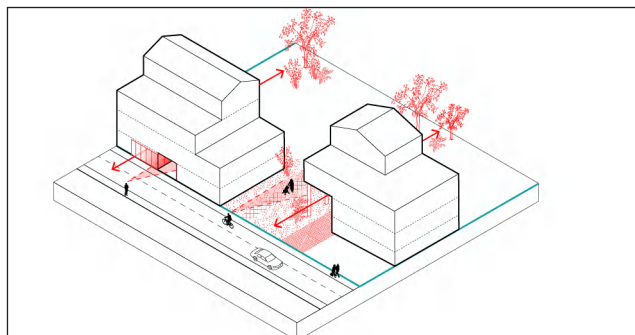
- Une césure* telle que définie au lexique est imposée aux constructions relevant exclusivement de la sous-destination *Logement** et dont :
 - La hauteur atteint au moins R+2+couronnement* ;
 - Et le linéaire de façade est supérieur ou égal à 40 mètres.



Dans le cas d'un terrain d'angle, le linéaire de façade est calculé sur chaque rue.

Toutefois pour les constructions sur jardin dont 100% du rez-de-chaussée est dédié au stationnement des véhicules légers, la césure peut ne pas s'appliquer au rez-de-chaussée.

- Les constructions sur rue* atteignant au moins R+2+couronnement* et mitoyennes sur les deux limites séparatives latérales, doivent créer des vues depuis l'espace public vers les cœurs d'îlots existants ou à créer au moyen de la création d'une ou plusieurs respiration(s) urbaine(s) telle(s) que transparence du rez-de-chaussée, césure*, porche édifié sur au moins deux niveaux, etc.



Cette règle n'est pas applicable aux parties des rez-de-chaussée dédiées au stationnement.

- Les façades sur rue des constructions doivent comporter des ouvertures, y compris dans le cas d'implantation de constructions en peigne*.

Toutefois, un maximum de 30 % du rez-de-chaussée de la façade sur rue peut être aveugle (c'est-à-dire sans ouverture) pour les constructions dont le linéaire est supérieur à 20 mètres.

3. Dans l'objectif de favoriser la diversité des formes urbaines et l'ensoleillement des logements, aucun logement ne pourra disposer d'ouvertures exclusivement situées en façade nord de la construction, à l'exception d'un logement par niveau;
4. Dans l'objectif de favoriser la diversité des formes bâties et d'éviter la monotonie du paysage des rues, pour les constructions atteignant au moins R+2+couronnement* et dont l'épaisseur* est au moins égale à 13 mètres, des fragmentations* dans le volume bâti pourront être imposées dans les conditions ci-dessous définies, afin d'assurer l'insertion harmonieuse de la construction dans son environnement urbain.

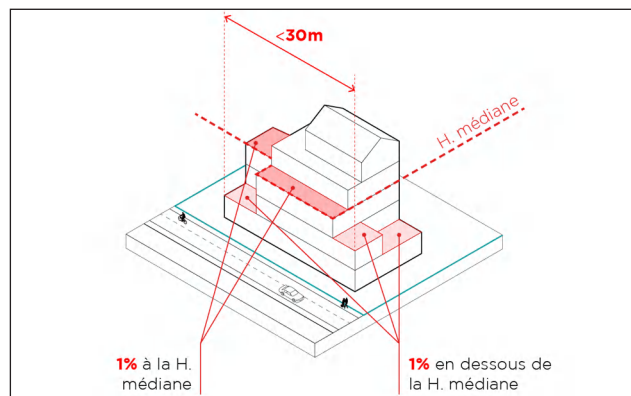
Pour les constructions dont le linéaire de façade est inférieur à 30 mètres :

- La somme des surfaces de fragmentation situées à la hauteur médiane doit être supérieure ou égale à 1% de la surface de plancher totale.

et

- La somme des surfaces de fragmentation situées en dessous de la hauteur médiane doit être supérieure ou égale à 1% de la surface de plancher totale.

Cf tableau des hauteurs médianes ci-après



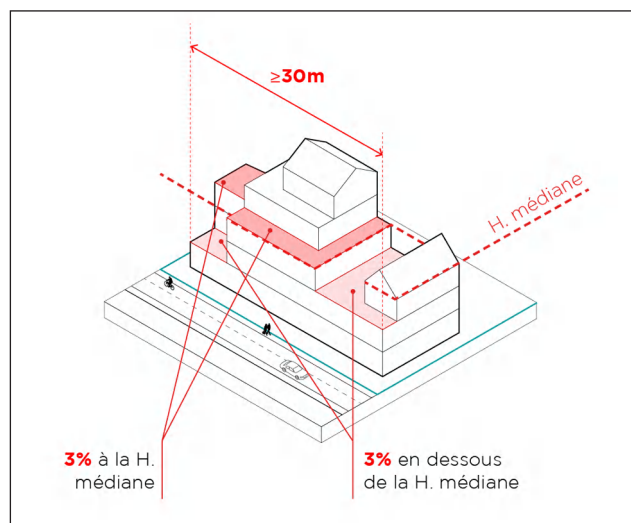
Pour les constructions dont le linéaire de façade est supérieur ou égal à 30 mètres :

- La somme des surfaces de fragmentation situées à la hauteur médiane doit être supérieure ou égale à 3% de la surface de plancher totale.

et

- La somme des surfaces de fragmentation situées en dessous de la hauteur médiane doit être supérieure ou égale à 3% de la surface de plancher totale.

Cf tableau des hauteurs médianes ci-après.



Dans cette dernière hypothèse, et sous réserve d'une intégration harmonieuse des constructions dans leur environnement :

- Soit une dérogation ponctuelle à la hauteur maximale prescrite par le plan des hauteurs peut être autorisée pour permettre une majoration du volume constructible sous la forme de « maison sur le toit »* dans le respect de la définition figurant au lexique;
- Soit une dérogation à la règle d'implantation des constructions en fond de parcelle ainsi qu'à celle du CBS applicable peut être autorisée pour permettre une constructibilité supplémentaire dans les parcelles sous forme de maison à R+couronnement*

1. LES ZONES URBAINES

dans la limite de 30 % de la surface de plancher du dernier niveau avant le couronnement* de la construction objet de la fragmentation*.

Tableau des hauteurs médianes

Nombre de niveaux réels du projet	Hauteur médiane
R+10+couronnement*	R+8
R+9+couronnement*	R+7
R+8+couronnement*	R+6
R+7+couronnement*	R+5
R+6+couronnement*	R+4
R+5+couronnement*	R+3
R+4+couronnement*	R+3
R+3+couronnement*	R+2
R+2+couronnement*	R+1

Dans l'objectif de privilégier la qualité des logements, leur luminosité ou celle de l'espace public ainsi que les vues vers les cœurs d'îlots, les fragmentations effectuées en application des dispositions ci-dessus :

- Doivent comporter au moins une césure* pour les constructions atteignant au moins R+2+couronnement* et dont le linéaire de façade est égal ou supérieur à 40 mètres ;
- Doivent comporter au moins un créneau* pour les constructions atteignant au moins R+4+couronnement* et dont le linéaire de façade est égal ou supérieur à 30 mètres ;
- Doivent privilégier la création de terrasses ainsi que leur végétalisation ;
- Peuvent être mises en œuvre soit de manière verticale (de type créneaux*) soit de manière horizontale (de type retrait de façade).

Dans les secteurs « p » et en mitoyenneté avec des patrimoines bâtis protégés identifiés au règlement graphique, les fragmentations* doivent être privilégiées dans les interfaces avec les constructions voisines afin d'assurer l'insertion des constructions.

Secteur UMd1

Dans l'objectif d'éviter des volumes bâtis importants (de type constructions en T, en L ou en H) et de favoriser l'insertion des constructions dans un contexte majoritairement pavillonnaire, les constructions implantées à la fois en bande constructible principale et en bande constructible secondaire doivent présenter une rupture du bâti, soit sous la forme d'une césure* soit en respectant les règles de distance entre constructions sur une même unité foncière*.

Cette règle ne s'applique pas aux constructions accueillant au plus 2 logements.

ARTICLE B.2 - Qualité urbaine, architecturale, environnementale et paysagère

Les constructions doivent respecter les conditions prévues à l'article B.2 de la 1^{re} partie au 4.2 « *Les autres dispositions communes à toutes les zones* », complétées par les dispositions suivantes.

B.2.1 Constructions* nouvelles : aspects et façades des constructions

L'innovation et la qualité architecturale guideront le renouvellement de la ville sur elle-même.

Toutes les façades* d'une construction* doivent bénéficier d'un même degré de qualité architecturale et être traitées avec la même qualité de finition que les façades principales.

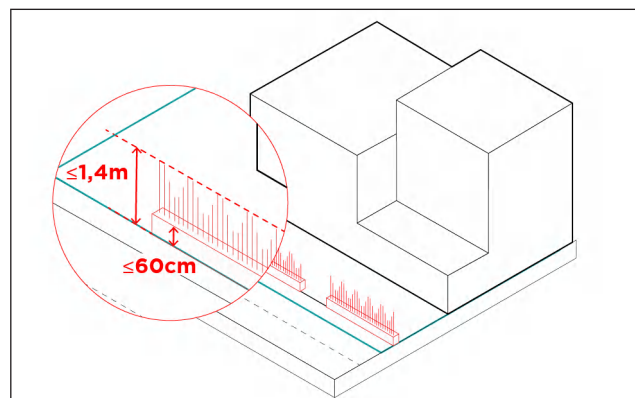
Les matériaux de soubassement des immeubles doivent être pérennes ; dans le cas de terrains en pente, les soubassements des constructions* et les murs de soutènement doivent former un ensemble cohérent.

B.2.2 Clôtures

B.2.2.1 Clôtures en limite d'emprise publique ou de voie*

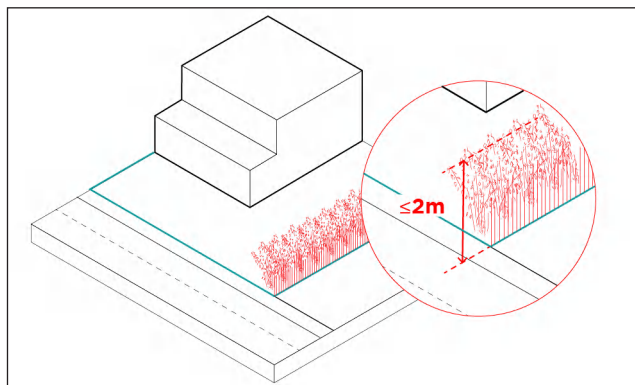
Les clôtures doivent respecter une hauteur maximale de 1,40 mètre dans leur totalité (partie pleine et partie à claire-voie).

Lorsque le projet de clôture prévoit une partie pleine, celle-ci, ne peut excéder 0,6 mètre ; elle pourra être surmontée de dispositifs ajourés et/ou végétalisés.



B.2.2.2 Clôtures en limites séparatives

Les clôtures doivent respecter une hauteur maximale de 2 mètres.



B.2.2.3 Dispositions particulières

Une attention particulière doit être portée au raccordement entre la clôture en limite d'emprise publique ou de voie* et celle en limite séparative* latérale lorsqu'il est visible depuis la voie publique afin qu'il soit traité de manière harmonieuse.

ARTICLE B.3 – Traitement environnemental et paysager des espaces non bâtis et abords des constructions*

Les constructions doivent respecter les conditions prévues à l'article B.3 de la 1^{re} partie au 4.2 « *Les autres dispositions communes à toutes les zones* », complétées par les dispositions suivantes.

B.3.1 Coefficient de biotope par surface (CBS)*

- Les dispositions applicables aux constructions relevant de la sous-destination *Artisanat et commerce de détail** et situées dans une polarité commerciale majeure ou intermédiaire (hors galeries marchandes) sont définies dans les dispositions communes à toutes les zones.
- Dans le cas où le projet est situé dans une OAP sectorielle prévoyant une application mutualisée des objectifs de CBS, ceux-ci ne s'appliquent pas à l'échelle du terrain d'assiette du projet mais à l'échelle du périmètre défini dans l'OAP et selon les dispositions spécifiques prévues en 1^{re} partie au B.3.2 paragraphe 7.

En secteur UMa

Tout projet de construction neuve et d'extension doit intégrer des surfaces éco-aménagées* permettant d'atteindre un CBS* de 0,4.

Toutefois, pour tenir compte de la configuration particulière de certaines parcelles, sont autorisés des CBS différents selon la surface du terrain d'assiette du

projet (ou de la partie de terrain sur laquelle s'applique le CBS selon les dispositions particulières du B.3.2 de la 1^{re} partie du règlement). Ainsi, pour les terrains ou parties de terrain d'assiette du projet dont la surface est :

- Inférieure à 300 m², un CBS de 0,2 est exigé;
- Comprise entre 300 m² et 500 m², un CBS de 0,3 est exigé.

En secteur UMb

Tout projet de construction neuve et d'extension doit intégrer des surfaces éco-aménagées* permettant d'atteindre un CBS de 0,3.

En secteur UMc

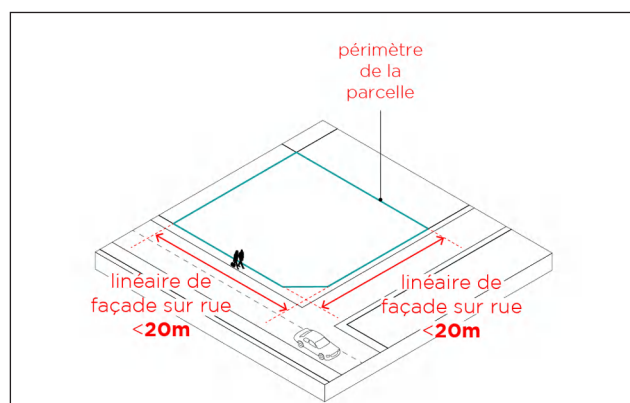
Tout projet de construction neuve et d'extension doit intégrer des surfaces éco-aménagées* dont 30% de surface de pleine terre* permettant d'atteindre un CBS* de 0,6.

Toutefois, pour tenir compte de la configuration particulière de certaines parcelles, sont autorisés des CBS différents selon la surface du terrain d'assiette du projet ou de la partie de terrain sur laquelle s'applique le CBS selon les dispositions du B.3.2 de la 1^{re} partie du règlement. Ainsi pour les terrains ou parties de terrain d'assiette du projet dont la surface est :

- Inférieure à 300 m², un CBS de 0,3 est exigé;
- Comprise entre 300 m² et 400 m², un CBS de 0,4 est exigé;
- Comprise entre 400 m² et 500 m², un CBS de 0,5 est exigé.

Dans le cas de terrains d'angle peu profonds caractérisés par :

- Un linéaire de façade sur rue au moins égal à 40 % du périmètre de la parcelle;
- Et un linéaire de façade maximum de 20 mètres sur chaque rue, aucune pleine terre* n'est exigée.



1. LES ZONES URBAINES

En secteurs UMD et UME

Tout projet de construction neuve et d'extension doit intégrer des surfaces éco-aménagées* permettant d'atteindre un CBS* de 0,5 dont 100 % de surface de pleine terre*.

Dispositions particulières du CBS applicables aux secteurs UMa et UMc

Lorsque le projet prévoit l'édification de plusieurs constructions relevant des sous-destinations *Logement** et/ou *Bureau** sur une même unité foncière*, un espace de ressourcement* doit être réalisé au sol ou en terrasse ; cet espace doit présenter les caractéristiques suivantes, dans le respect de la définition du lexique :

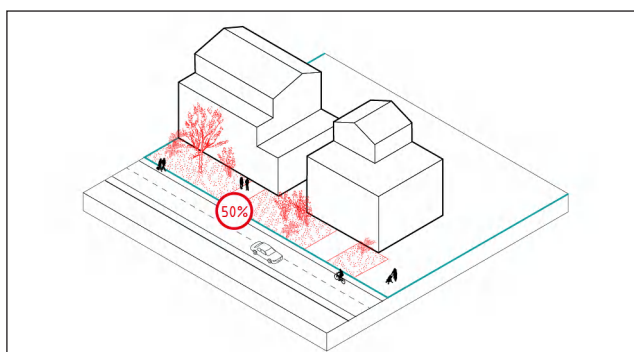
- Il doit être constitué d'un seul tenant ;
- Son aménagement en contiguïté des espaces libres* existants sur les terrains voisins peut être imposé pour assurer une continuité des espaces non bâtis et de la végétalisation.

B.3.2 Traitement paysager des espaces libres* situés dans la marge de recul*

Secteur UMa

Dans la marge de recul sur rue, si elle existe, les espaces libres doivent être entre 0 et 5 mètres :

- Être composés de surfaces de pleine terre* pour au moins 50 % de leur surface ; dans le cas où la marge de recul* est occupée par du stationnement aérien cette obligation de pleine terre* s'impose dans les mêmes conditions ;
- Recevoir des plantations dans les conditions énoncées ci-dessous :
 - Les nouvelles plantations doivent être réalisées en fonction du caractère et de la configuration de l'espace libre* et dans des conditions leur permettant de se développer convenablement ;
 - Les arbres existants doivent être de préférence maintenus, à défaut ils doivent être remplacés dans le cadre de l'aménagement paysager du projet.



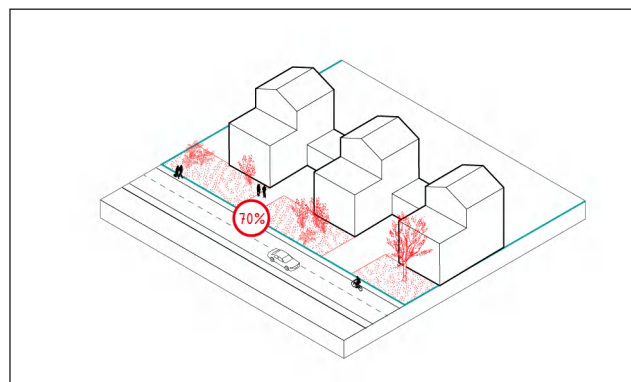
Toutefois, cette règle n'est pas applicable :

- Si le linéaire sur rue de la parcelle est inférieur à 6 mètres ;
- Dans le cas d'extensions, ou de surélévations de constructions existantes ainsi qu'à la construction d'annexes*.

Secteurs UMc, UMd et UME

Les espaces libres* situés dans la marge de recul* réglementée sur rue doivent :

- Être composés de surfaces pleine terre* pour au moins 70 % de leur surface ; dans le cas où la marge de recul* est occupée par du stationnement aérien cette obligation de pleine terre* s'impose dans les mêmes conditions ;
- Recevoir des plantations dans les conditions énoncées ci-dessous :
 - Les nouvelles plantations doivent être réalisées en fonction du caractère et de la configuration de l'espace libre* et dans des conditions leur permettant de se développer convenablement ;
 - Les arbres existants doivent être de préférence maintenus, à défaut ils doivent être remplacés dans le cadre de l'aménagement paysager du projet.



Toutefois :

- Si le linéaire sur rue de la parcelle est compris entre 6 mètres et 15 mètres, les espaces libres* situés dans la marge de recul réglementée doivent être composés de 50% de pleine terre* ;
- Les obligations prescrites au présent article ne sont pas applicables dans le cas d'extensions ou de surélévations de constructions existantes ainsi qu'à la construction d'annexes*.

ARTICLE B.4 - Stationnement

Les constructions doivent respecter les conditions prévues à l'article B.4 de la 1^{re} partie au 4.2 « *Les autres dispositions communes à toutes les zones* », complétées par les dispositions suivantes.

B.4.1 Stationnement des véhicules à moteur : Modalités de réalisation des places de stationnement

Sauf impossibilité technique justifiée, le stationnement doit être assuré dans le volume construit* dans les conditions ci-dessous.

Le pourcentage de places de stationnement à prévoir dans le volume construit est déterminé en fonction du nombre total de places à réaliser défini au règlement graphique (cf. Plan de la norme plancher logements collectifs, pièce n° 4-2-5-1 et Plan de la norme plafond bureaux, pièce n° 4-2-5-2).

Pour les logements collectifs hors logements aidés*

- Dans les secteurs où la norme est de 1,5 places par logement: pour les opérations de plus de 20 logements, 50 % minimum des places de stationnement exigées doit être réalisé dans le volume construit*.
- Dans les secteurs où la norme est de :
 - 1,3 place par logement : 50 % minimum des places de stationnement exigées doit être réalisé dans le volume construit* ;
 - 1 place par logement : 50 % minimum des places de stationnement exigées doit être réalisé dans le volume construit* sur l'ensemble du territoire Métropolitain à l'exception de Nantes où ce taux est de 70 % minimum ;
 - 0,8 et 0,6 place par logement : 100 % des places de stationnement exigées doit être réalisé dans le volume construit*.

Pour les logements individuels

- Dans les secteurs où la norme est de 0,6 et 0,8 place par logement : 100 % des places de stationnement exigées doit être réalisé dans le volume construit.
- Dans les secteurs où la norme est de 1 place par logement à Nantes, 50 % des places de stationnement exigées doit être réalisé dans le volume construit.

Pour les bureaux

Sur l'ensemble de la Métropole à l'exception du territoire de Nantes intrapériphérique : 50 % des places de stationnement doit être réalisé dans le volume construit*.

À Nantes à l'intérieur du périphérique, dans les secteurs où la norme est de :

- 1 place pour 40 m² de surface de plancher : 50 % minimum des places de stationnement doit être réalisé dans le volume construit* ;
- 1 place pour 80 m² de surface de plancher : 70 % minimum des places de stationnement doit être réalisé dans le volume construit* ;
- 1 place pour 120 m² de surface de plancher : l'intégralité du stationnement doit être réalisée dans le volume construit*.

Pour les opérations mixtes (logements collectifs et/ou individuels et/ou bureaux), le pourcentage de places de stationnement à réaliser dans le volume construit se calcule au prorata du nombre total de places exigibles pour chaque sous-destination.

CHAPITRE C

ZONE UM - DESSERTE DES CONSTRUCTIONS*

ARTICLE C.1 - Desserte par les voies publiques ou privées

Les constructions doivent respecter les conditions prévues à l'article C.1 de la 1^{re} partie au 4.2 « *Les autres dispositions communes à toutes les zones* », complétées par les dispositions suivantes.

C.1.2 Conditions d'accès* aux voies

Secteurs UMd et UMe

En UMd et UMe, la largeur d'un accès ne peut être inférieure à 4 mètres sauf s'il s'agit d'un accès sur une voie exclusivement réservée aux piétons et cycles. Dans ce cas, la largeur de l'accès ne peut être inférieure à 3 mètres.

1 LES ZONES URBAINES

1.2 Dispositions applicables à la **zone UE**

1.2 Dispositions applicables à la zone UE

La zone **UE** est dédiée à l'accueil d'activités économiques de production, de fabrication ou de logistique pour favoriser le maintien et le développement du tissu économique.

Le secteur **UEm** favorise la mixité des activités économiques dont celles de production, de fabrication et de logistique. Elle permet également l'installation d'activités de services avec accueil de clientèle, de commerces de détail, et de bureaux (non rattachés aux activités implantées dans le même site d'activités) dans des périmètres délimités au règlement graphique.

Le secteur **UEi** est exclusivement dédié aux activités industrielles, logistiques et de commerces de gros

susceptibles de générer des risques ou des nuisances. L'hébergement hôtelier et touristique, les commerces de détail, les bureaux non rattachés à une activité implantée dans le même site d'activités, et les équipements ouverts au public y sont interdits pour cette raison.

Dans le cas où le terrain est situé dans un secteur où des Orientations d'Aménagement et de Programmation sont définies, tout projet doit être compatible avec ces orientations.

Les constructions* doivent respecter les conditions prévues dans la 1^{re} partie « *Les dispositions communes à toutes les zones* », complétées par les dispositions suivantes.

CHAPITRE A

ZONE UE - DESTINATION* DES CONSTRUCTIONS*, USAGES DES SOLS ET NATURES D'ACTIVITÉ

ARTICLE A.1 - Interdiction de certains usages et affectations des sols, constructions* et activités

Dans toute la zone, sont interdits les usages et affectations des sols suivants :

- Les constructions*, extensions, réhabilitations, ouvrages et installations relevant de la sous-destination *Exploitation forestière**;
- Les constructions* relevant de la destination *Habitation** à l'exception des locaux nécessaires au gardiennage d'une activité autorisée dans la zone;
- Les constructions relevant de la sous-destination *Hébergement hôtelier et touristique**;
- Le stationnement des caravanes et des résidences démontables* constituant l'habitat permanent de leurs utilisateurs;
- Les parcs de stationnement dont la réalisation n'est pas exigée au titre des constructions autorisées dans la zone;
- L'extension et le changement de destination des constructions existantes dont la destination n'est pas autorisée dans la zone à l'exception de celles mentionnées en A.2.

A.1.2 En secteur UEm

Sont également interdits, les usages et affectations des sols suivants :

- Les constructions relevant de la sous-destination *Artisanat et commerce de détail** en dehors des polarités commerciales majeures et intermédiaires et en dehors des pôles de services identifiés au règlement graphique;
- Les constructions relevant de la sous-destination *Activités de services où s'effectue l'accueil d'une clientèle* en dehors des polarités commerciales majeures et intermédiaires et en dehors des pôles de services identifiés au règlement graphique;
- L'extension* des constructions existantes relevant de la sous-destination *Artisanat et commerce de détail** situées en dehors des pôles de services identifiés au règlement graphique,

A.1.3 En secteur UEi

Sont également interdits les usages et affectations des sols suivants :

- Les constructions, extensions, réhabilitations, ouvrages et installations relevant des destinations et sous-destinations suivantes :
 - *Artisanat et commerce de détail** ;

- *Restauration** ;
- *Activités de services où s'effectue l'accueil d'une clientèle** ;
- *Centre de congrès et d'exposition** ;
- *Cinéma** ;
- *Équipement d'intérêt collectif et services publics**, à l'exception des locaux techniques et industriels des administrations publiques et assimilées.

ARTICLE A.2 – Limitation de certains usages et affectations des sols, constructions* et activités

A.2.1 Dans toute la zone UE

Sont admis, sous conditions, les usages et affectations des sols suivants :

- Les constructions, extensions, réhabilitations relevant de la sous-destination *Bureau** à condition qu'elles soient nécessaires à l'exercice d'une activité implantée sur le site d'activités ;
- Les constructions, extensions, réhabilitations relevant de la sous-destination *Entrepôt** à condition qu'elles bénéficient d'un traitement qualitatif garantissant leur intégration paysagère ;
- Les dépôts non couverts de matériaux à conditions qu'ils soient rattachés à une activité exercée dans la zone et qu'ils bénéficient d'un traitement de qualité garantissant leur intégration paysagère ;
- Les locaux à usage de gardiennage dès lors qu'ils sont intégrés dans le volume de la construction à laquelle cet usage est lié ;
- Les constructions, extensions, ouvrages et installations relevant de la sous-destination *Exploitation agricole** dans le cadre de l'agriculture urbaine* à condition qu'ils soient compatibles avec le fonctionnement du quartier.

A.2.2 En secteur UEm

Sont également admis les usages et affectations des sols suivants :

- Les constructions nouvelles relevant de la sous-destination *Restauration** à condition que leur surface de plancher n'excède pas 300 m² ;

- Les locaux accueillant une activité accessoire* aux activités de production ou de fabrication, tels que les espaces de présentation ou d'exposition de type showroom, les locaux de vente, les restaurants d'entreprise, etc. ;
- L'extension des constructions existantes relevant de la sous-destination *Restauration** dans la limite de 30 % de la surface de plancher existante à la date d'approbation du PLUm, avec un maximum de 500 m² de surface de plancher totale ;
- L'extension des constructions existantes relevant de la sous-destination *Hébergement hôtelier et touristique**, dans la limite de 30 % de la surface de plancher existante à la date d'approbation du PLUm ;
- L'extension des constructions existantes relevant de la sous-destination *Bureau** situées en dehors des périmètres tertiaires, dans la limite de 30 % de la surface de plancher existante à la date d'approbation du PLUm ;
- Dans les **périmètres tertiaires** identifiés au règlement graphique, sont autorisées les constructions, extensions, réhabilitations relevant de la sous-destination *Bureau** qu'elles soient ou non nécessaires à l'exercice d'une activité implantée sur le site ;
- Dans les **pôles de services** identifiés au règlement graphique, sont autorisées :
 - Les constructions nouvelles relevant de la sous-destination *Artisanat et commerce de détail** dans la limite d'une surface de plancher totale de 100 m², ou de la sous-destination *Activités de services où s'effectue l'accueil d'une clientèle** ;
 - La réhabilitation de constructions existantes à la date d'approbation du PLUm avec changement de destination vers la sous-destination *Artisanat et commerce de détail** dans la limite d'une surface de plancher totale de 100 m², ou vers la sous-destination *Activités de services où s'effectue l'accueil d'une clientèle** ;
 - L'extension des constructions relevant de la sous-destination *Artisanat et commerce de détail** dans la limite de 30 % de la surface de plancher existante à la date d'approbation du PLUm sans pouvoir dépasser 300 m² de surface de plancher totale (intégrant l'existant et l'extension), ou de la sous-destination *Activités de services où s'effectue l'accueil d'une clientèle** ;
 - Les constructions nouvelles et extensions relevant de la sous-destination *Restauration** dans la limite de 500 m² de surface de plancher totale (intégrant l'existant et l'extension).

1. LES ZONES URBAINES

■ Dans les **polarités commerciales majeures et intermédiaires** et dans les **périmètres de projet urbain intégrant des commerces** identifiés au règlement graphique, sont autorisées les constructions neuves, extensions, réhabilitations relevant des destinations et sous-destinations autorisées dans le secteur UEm ainsi que de la sous-destination *Artisanat et commerce de détail** dans le respect de l'OAP Commerce et de la sous-destination *Activités de services où s'effectue l'accueil d'une clientèle** ;

■ Dans les **périmètres tertiaires et les pôles de services**, sont également autorisées toutes les autres destinations autorisées dans le secteur UEm.

CHAPITRE B

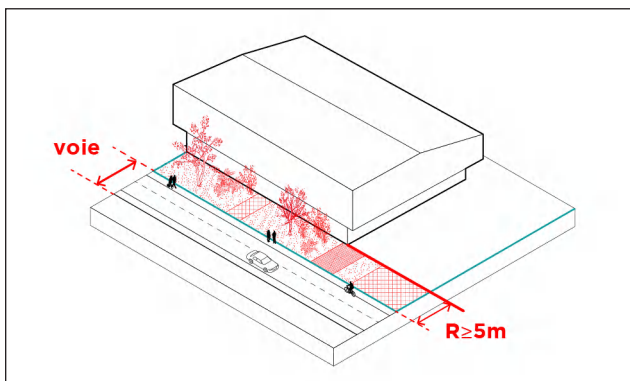
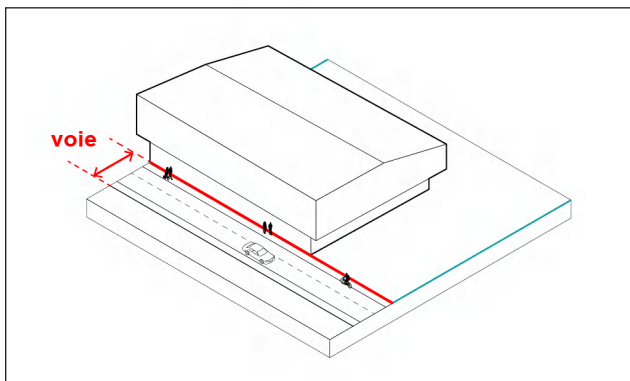
ZONE UE - CARACTÉRISTIQUES URBAINE, ARCHITECTURALE, ENVIRONNEMENTALE ET PAYSAGÈRE

ARTICLE B.1 - Implantation et volumétrie des constructions*

B.1.1 Implantation des constructions*

B.1.1.1 Implantation des constructions* par rapport aux emprises publiques et aux voies

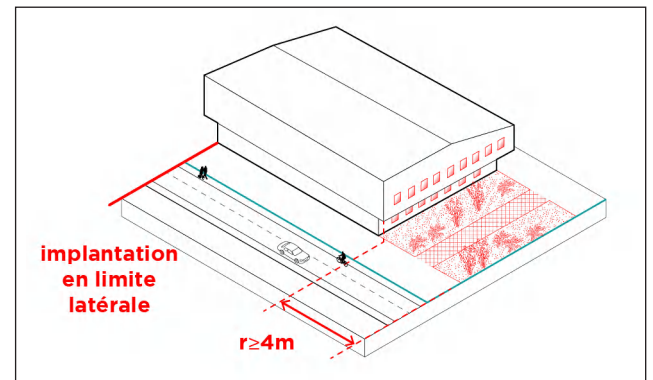
Sauf indication contraire figurant au règlement graphique, les constructions* peuvent être implantées soit à l'alignement* de l'emprise publique ou voie soit en recul* minimum de 5 mètres par rapport à la limite d'emprise publique* ou à la voie.



Toutefois, une implantation différente de celle définie ci-dessus peut être imposée ou admise dans les hypothèses prévues à l'article B.1.1. de la 1^{re} partie au 4.2 « *Les autres dispositions communes à toutes les zones* », afin de prendre en compte le contexte spécifique dans lequel s'insère la construction.

B.1.1.2 Implantation des constructions par rapport aux limites séparatives* latérales et de fond de terrain

Les constructions peuvent être implantées soit en limite, soit en retrait* de 4 mètres minimum de toutes les limites séparatives du terrain d'assiette* du projet.



Toutefois, une implantation différente de celle définie ci-dessus peut être imposée ou admise dans les hypothèses prévues à l'article B.1.1.2. de la 1^{re} partie au 4.2 « *Les autres dispositions communes à toutes les zones* », afin de prendre en compte le contexte spécifique dans lequel s'insère la construction.

En cas de terrain contigu au secteur UMd, le retrait* doit être au moins égal à la moitié de la hauteur de la construction avec un minimum de 4 mètres.

B.1.2 Hauteur* et Volumétrie des constructions*

B.1.2.1 Hauteur* des constructions

Sauf indication figurant au règlement graphique, la hauteur* des constructions n'est pas limitée.

Toutefois, en cas de terrain contigu au secteur UMd, la hauteur de la construction est limitée à 18 mètres.

ARTICLE B.2 – Qualité urbaine, architecturale, environnementale et paysagère

B.2.1 Aspect des constructions* nouvelles et existantes

B.2.1.1 Façades*

Toutes les façades* d'une construction vues depuis l'espace public doivent bénéficier d'un même degré de qualité architecturale et être traitées avec la même qualité de finition que les façades* principales.

Les matériaux extérieurs utilisés doivent être pérennes, de qualité et conserver un aspect satisfaisant dans le temps.

Les matériaux bruts (parpaing, béton...), non conçus pour être laissés apparents, doivent être enduits.

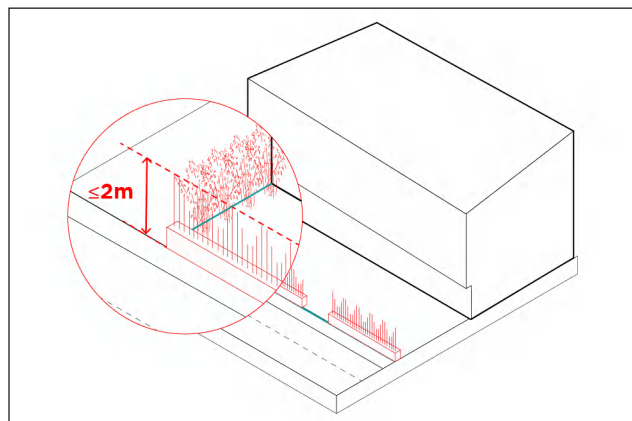
Afin d'éviter l'absorption de chaleur induite par les couleurs sombres, l'utilisation de matériaux de revêtement de couleur foncée de manière généralisée en façade d'une construction est interdite sauf si elle est justifiée par la recherche de l'insertion de la construction dans son milieu environnant ou par des raisons techniques ou esthétiques ou spécifiquement liée à l'utilisation de l'image d'une marque.

B.2.2 Clôtures

Les constructions doivent respecter les conditions prévues en 1^{re} partie au 4.2 « *Les autres dispositions communes à toutes les zones* », complétées par les dispositions suivantes.

Sauf en cas de nécessité technique, fonctionnelle ou de sécurité les clôtures ne peuvent avoir une hauteur supérieure à 2 mètres sur toutes les limites.

Les clôtures doivent permettre le passage de la petite faune et ne doivent pas créer d'obstacle à l'écoulement des eaux.



ARTICLE B.3 – Traitement environnemental et paysager des espaces non bâtis et abords des constructions*

B.3.1 Coefficient de biotope par surface*

- Les dispositions applicables aux constructions relevant de la sous-destination *Artisanat et commerce de détail** et situées dans une polarité commerciale majeure ou intermédiaire (hors galeries marchandes) sont définies dans les dispositions communes à toutes les zones.
- Dans le cas où le projet est situé dans une OAP sectorielle prévoyant une application mutualisée du CBS, celui-ci ne s'applique pas à l'échelle du terrain d'assiette du projet mais à l'échelle du périmètre défini dans l'OAP et selon les dispositions particulières prévues en 1^{re} partie au B.3.2 paragraphe 8.

Tout projet de construction neuve doit intégrer des surfaces éco-aménagées permettant d'atteindre a minima le CBS* suivant :

Dans toute la zone UE :

- CBS de 0,3 ;
- Ou CBS de 0,2 si le projet comporte une part minimale de surface de toiture accueillant un dispositif de production d'énergie solaire. Cette part minimale est de :
 - 40 % pour une toiture à pente(s)
 - 60 % pour une toiture terrasse

■ Dans le cas d'une extension, le CBS s'applique aux seules extensions créant au moins 1 000 m² supplémentaires d'emprise au sol y compris s'il s'agit d'une extension limitée* au sens du lexique, le projet doit intégrer des surfaces éco aménagées permettant d'atteindre le CBS* suivant :

- Si le projet n'aggrave pas l'artificialisation des sols existante avant travaux :
 - CBS* de 0,1;
 - Ou pas de CBS si le projet comporte une part minimale de surface de toiture accueillant un dispositif de production d'énergie solaire. Cette part minimale est de :
 - 40 % pour une toiture à pente(s)
 - 60 % pour une toiture terrasse
- Si le projet aggrave l'artificialisation des sols existante avant travaux :
 - CBS* de 0,2;
 - Ou CBS de 0,1 si le projet comporte une part minimale de surface de toiture accueillant un dispositif de production d'énergie solaire. Cette part minimale est de :
 - 40 % pour une toiture à pente(s)
 - 60 % pour une toiture terrasse

Dispositions spécifiques applicables aux constructions situées dans les pôles de services et relevant des sous-destinations *Artisanat et commerce de détail, *Activités de services où s'effectue l'accueil d'une clientèle**, *Restauration** et les constructions situées dans les périmètres tertiaires et relevant des sous destinations *Bureau** et *Restauration**.**

Tout projet de construction neuve doit intégrer des surfaces éco-aménagées permettant d'atteindre a minima un CBS* de 0,4.

B.3.2 Traitement paysager des espaces libres

Les espaces libres* des parcelles destinés au dépôt, à l'entreposage ou au stockage de matériel ou de produits doivent faire l'objet d'un traitement paysager soigné dans l'objectif de minimiser leur impact visuel depuis les emprises publiques ou voies.

Les espaces libres* situés dans les retraits des parcelles contiguës à la zone UM doivent faire l'objet d'un traitement paysager qualitatif.

En cas de plantations, celles-ci doivent être réalisées en fonction du caractère et de la configuration de l'espace libre et dans les conditions leur permettant de se développer convenablement.

1 LES ZONES URBAINES

1.3 Dispositions applicables à la **zone US**

US

RÈGLEMENT DE ZONES

2^E PARTIE

1.3 Dispositions applicables à la zone US

CHAPITRE A

ZONE US – DESTINATION* DES CONSTRUCTIONS*, USAGES DES SOLS ET NATURES D'ACTIVITÉ

La zone **US** est dédiée aux grands équipements d'intérêt collectif et de services publics qui concourent au fonctionnement de la métropole (recherche, enseignement supérieur, sport, culture, loisirs, gestion des déchets, transports, énergie...) ainsi qu'aux pôles d'équipements communaux ou intercommunaux.

Elle comprend également un secteur spécifique USgv, dédié aux aires d'accueil des gens du voyage ainsi qu'aux terrains familiaux destinés à l'habitat des gens du voyage.

Dans le cas où le terrain est situé dans un secteur où des Orientations d'Aménagement et de Programmation sont définies, tout projet doit être compatible avec ces orientations.

Les constructions* doivent respecter les conditions prévues en 1^{re} partie « *Les dispositions communes à toutes les zones* », complétées par les dispositions suivantes.

ARTICLE A.1 – Interdiction et limitation de certains usages et affectations des sols, constructions* et activités

Dans toute la zone **US**, sont interdits les usages et affectations des sols suivants :

- Les constructions*, ouvrages et installations relevant de la destination *Habitation** et des sous-destinations *Artisanat et commerce de détail**, *Commerce de gros**, *Bureau* et Activités de services où s'effectue l'accueil d'une clientèle**, à l'exception de ceux mentionnés à l'article A.2;
- Les constructions*, ouvrages et installations relevant de la sous-destination *Industrie**;
- Les constructions*, ouvrages et installations relevant de la sous-destination *Exploitation agricole** à l'exception de ceux mentionnés à l'article A.2;
- Les constructions*, ouvrages et installations relevant de la sous-destination *Entrepôt** à l'exception de ceux mentionnés à l'article A.2;
- Les dépôts non couverts de matériaux;
- Dans le sous-secteur USgv, les constructions*, occupations et utilisations du sol non expressément admises à l'article A2.

ARTICLE A.2 – Limitation de certains usages et affectations des sols, constructions* et activités

Dans toute la zone **US** à l'exception du secteur USgv :

Sont admises les occupations et utilisations du sol suivantes si elles respectent les conditions ci-après :

- Les constructions*, extensions, réhabilitations, ouvrages et installations relevant de la sous-destination *Bureau* et Activités de services où s'effectue l'accueil d'une clientèle** dès lorsqu'ils sont directement nécessaires à une activité exercée dans la zone;
- Les locaux à usage de logement de fonction ou de gardiennage dès lors qu'ils sont intégrés dans le volume de la construction* à laquelle cet usage est lié;
- Les constructions*, extensions, réhabilitations, ouvrages et installations relevant de la sous-destination *Entrepôt** dès lors qu'ils sont liés à une activité exercée sur le même terrain d'assiette* ou sur un terrain contigu*;
- L'extension de constructions* ou occupations et utilisations du sol existantes et régulièrement édifiées avant l'approbation du PLUm ayant une destination ou une sous-destination interdite dans la zone, dans une limite de 50 m² de surface de plancher;
- Les annexes*;
- Les constructions*, ouvrages et installations relevant de la sous-destination *Exploitation agricole** dans le cadre d'une agriculture urbaine* à condition qu'ils soient compatibles avec le fonctionnement du quartier.

Dans le secteur **USgv** :

Sont exclusivement admis dans le secteur USgv :

- Les aires d'accueil des gens du voyage ainsi que les terrains familiaux destinés à l'habitat des gens du voyage et les équipements collectifs qui s'y rattachent;
- Le stationnement des caravanes

CHAPITRE B

ZONE US – CARACTÉRISTIQUES URBAINE, ARCHITECTURALE, ENVIRONNEMENTALE ET PAYSAGÈRE

ARTICLE B.1 – Implantation et volumétrie des constructions*

B.1.1 Implantation des constructions*

B.1.1.1 Implantation des constructions par rapport aux emprises publiques et voies*

Sauf indication contraire figurant au règlement graphique, les constructions* doivent être implantées soit à l'alignement* soit avec un recul* minimal de 5 mètres par rapport à la limite d'emprise publique ou de voie*.

Une implantation différente de celle définie ci-dessus peut être imposée ou admise dans les hypothèses prévues à l'article B.1.1.1. de la 1^{re} partie au 4.2 « *Les autres dispositions communes à toutes les zones* » afin de prendre en compte le contexte spécifique dans lequel s'insère la construction.

B.1.1.2 Implantation des constructions par rapport aux limites séparatives* latérales et de fond de parcelle*

Les constructions* doivent être implantées en retrait* des limites séparatives*; ce dernier doit être au moins égal à la moitié de la hauteur H* de la construction* sans pouvoir être inférieur à 3 mètres. Toutefois les constructions* peuvent être implantées en limites séparatives* dès lors qu'elles ont une hauteur maximale* de 3,50 mètres, mesurée sur la limite séparative*.

Une implantation différente de celle définie ci-dessus peut être imposée ou admise dans les hypothèses prévues à l'article B.1.1.2. de la 1^{re} partie au 4.2 « *Les autres dispositions communes à toutes les zones* » afin de prendre en compte le contexte spécifique dans lequel s'insère la construction.

B.1.1.3 Implantation des constructions les unes par rapport aux autres sur une même unité foncière**

Lorsque deux constructions* sur une même unité foncière ne sont pas contiguës* la distance les séparant doit être en tout point au moins égale à la moitié de la construction* la plus haute, sans pouvoir être inférieure à 4 mètres.

B.1.2 Volumétrie des constructions*

B.1.2.1 Hauteur des constructions**

Dans toute la zone US à l'exception du secteur USgv : Sauf règle graphique, la hauteur* des constructions* n'est pas limitée.

Dans le secteur USgv : Sauf règle graphique, la hauteur maximale* des constructions* est fixée à 6,50 mètres.

ARTICLE B.2 – Qualité urbaine, architecturale, environnementale et paysagère

Les clôtures doivent avoir une hauteur adaptée à l'usage des constructions* et à leur environnement.

ARTICLE B.3 – Traitement environnemental et paysager des espaces non bâtis et abords des constructions*

B.3.1 Coefficient de biotope par surface*

Pour rappel, dans le cas où le projet est situé dans une OAP sectorielle prévoyant une application mutualisée des objectifs de CBS*, celui-ci ne s'applique pas à l'échelle du terrain d'assiette du projet mais à l'échelle du périmètre défini dans l'OAP et selon les dispositions spécifiques prévues en 1^{re} partie au B.3.2 paragraphe 8.

Tout projet de construction* neuve doit intégrer des surfaces éco-aménagées permettant d'atteindre a minima le CBS suivant :

- CBS de 0,3 ;
- Ou CBS de 0,2 si le projet comporte une part minimale de surface de toiture accueillant un dispositif de production d'énergie solaire. Cette part minimale est :
 - De 40 % pour une toiture à pente(s)
 - De 60 % pour une toiture terrasse

B.3.2 Traitement paysager des espaces libres

Les espaces libres* doivent faire l'objet d'un traitement paysager qualitatif. En cas de plantations, celles-ci doivent être réalisées en fonction du caractère et de la configuration de l'espace libre et dans les conditions leur permettant de se développer convenablement.

2 LES ZONES À URBANISER

2.1 Dispositions applicables
à la **zone 1AU**

2.2 Dispositions applicables
à la **zone 2AU**

2. LES ZONES À URBANISER

2.1 Dispositions applicables à la zone 1AU

La zone **1AU** correspond aux espaces naturels ou aux friches urbaines destinés à être ouverts à l'urbanisation.

Elle est couverte soit par une OAP de secteur d'aménagement sans règlement, soit par une OAP sectorielle avec laquelle tout projet doit être compatible.

Elle comprend **6** secteurs :

- 1AUEm
- 1AUEi

- 1AUS
- 1AUMb
- 1AUMc
- 1AUMd1

Les règles applicables aux secteurs de la zone 1AU sont identiques à celles des zones ou secteurs de la zone U concernés.

2.2 Dispositions applicables à la zone 2AU

La zone **2AU** correspond aux espaces naturels destinés à recevoir une urbanisation dans le cadre d'un projet d'ensemble qui n'est pas encore défini.

La zone est **inconstructible** ; son ouverture à l'urbanisation suppose préalablement la mise en œuvre d'une procédure de modification ou de révision du PLUm.

En conséquence, les dispositions réglementaires suivantes s'appliquent aux seuls travaux et aménage-

ments réalisés sur des constructions existantes* ainsi qu'aux constructions* et installations nécessaires aux *Équipements d'intérêt collectif et services publics* liés aux réseaux*.

Les constructions* doivent respecter les conditions prévues en 1^{re} Partie au 4.2 « *Les autres dispositions communes à toutes les zones* », complétées par les dispositions suivantes.

CHAPITRE A

ZONE 2AU - DESTINATION* DES CONSTRUCTIONS*, USAGES DES SOLS ET NATURES D'ACTIVITÉ

ARTICLE A.1 - Zone 2AU - Interdiction de certains usages et affectations des sols, constructions* et activités

Toutes les constructions*, occupations et utilisations du sol non expressément autorisées à l'article A2 sont interdites.

ARTICLE A.2 - Zone 2AU - Limitation de certains usages et affectations de sols, constructions* et activités

Sont admises, dès lors qu'elles sont conçues pour s'intégrer au site dans lequel elles s'insèrent, les occupations et utilisations des sols suivantes :

- Les constructions*, extensions, réhabilitations, ouvrages et installations relevant de la destination *Équipements d'intérêt collectif et services publics** liés aux réseaux* ;
- L'extension de constructions* ou occupations et utilisation du sol existantes à la date d'approbation du PLUm ayant une destination ou une sous-destination interdite dans la zone, dans une limite de 50 m² d'emprise au sol pouvant inclure jusqu'à 50 m² de surface de plancher.

CHAPITRE B

ZONE 2AU – CARACTÉRISTIQUES URBAINE, ARCHITECTURALE, ENVIRONNEMENTALE ET PAYSAGÈRE

ARTICLE B.1 – Implantation et volumétrie des constructions*

B.1.1 Implantation des constructions*

B.1.1.1 Implantation des constructions par rapport aux emprises publiques et voies*

L'extension des constructions existantes* à la date d'approbation du PLUm doit respecter un recul* au minimum égal à celui de la construction existante*.

Des implantations différentes peuvent être imposées ou admises lorsqu'il s'agit de constructions*, extensions, réhabilitations, ouvrages ou installations relevant de la destinations *Équipements d'intérêt collectif et services publics**, à condition que leur destination* l'impose.

B.1.1.2 Implantation des constructions par rapport aux limites séparatives* latérales et de fond de terrain*

Les constructions* doivent être implantées en retrait* des limites séparatives*. Ce dernier doit être au moins égal à la hauteur H* de la construction*, avec un minimum de 6 mètres.

Des implantations différentes peuvent être imposées ou admises lorsqu'il s'agit de constructions*, extensions, réhabilitations, ouvrages ou installations relevant de la destinations *Équipements d'intérêt collectif et services publics**, à condition que leur destination* l'impose.

B.1.2 Hauteur* et Volumétrie des constructions*

Sauf indication figurant au règlement graphique, la hauteur des constructions n'est pas réglementée.

Toutefois, la hauteur* de l'extension d'une construction existante* est limitée à celle de la construction existante*.

3 LES ZONES AGRICOLE, NATURELLE OU FORESTIÈRE

3.1 Dispositions applicables à la **zone A**

A

RÈGLEMENT DE ZONES

2^E PARTIE

3.1 Dispositions applicables à la zone A

La **zone A** correspond aux espaces à protéger en raison du potentiel agronomique, biologique ou économique des terres agricoles au sein desquelles les activités agricoles peuvent se développer. Zone spécialisée, elle limite strictement tout autre usage afin de préserver ces espaces et de limiter leur mitage.

Elle est composée de quatre secteurs :

Le secteur **Ad** (*espaces agricoles durables*) identifie les espaces dont la vocation agricole est pérenne. Seules les constructions* nouvelles liées à une exploitation agricole sont permises. Par ailleurs, les exploitants agricoles ont la possibilité de diversifier leur activité économique par des activités de restauration, de commerce de détail, ou d'hébergement hôtelier et touristique si elles sont accessoires à leur exploitation et localisées dans des constructions existantes ou dans une extension limitée* de constructions existantes.

Le secteur Ad comprend deux sous-secteurs correspondant aux espaces faisant l'objet d'une protection particulière, notamment liée au littoral :

- Ad-littoral 1 (AdL1) : sous-secteur correspondant à la coupure d'urbanisation et au site inscrit du lac de Grand Lieu;
- Ad-littoral 2 (AdL2) : sous-secteur correspondant aux autres espaces protégés au titre des dispositions particulières au littoral.

Le secteur **Ao** (*espaces agricoles ordinaires*) identifie des espaces dont la vocation agricole pourrait évoluer à l'horizon 2030. Seules les constructions* nouvelles légères liées à une exploitation agricole sont permises.

Le secteur **Ap** (*espaces agricoles à forte valeur paysagère*) identifie les espaces agricoles dont la forte valeur paysagère est à préserver.

Le secteur **Acl** (*espaces agricoles à constructibilité limitée*) correspond à des secteurs de taille et de capacité d'accueil limitée, localisés dans les espaces agricoles.

Le secteur **Acl** comprend 4 sous-secteurs de taille et de capacités d'accueil limitées :

- Acl1 : sous-secteur correspondant à des constructions* isolées existantes et dédiées aux activités économiques;
- Acl2 : sous-secteur dédié aux terrains familiaux destinés à l'habitat des gens du voyage;
- Acl3 : sous-secteur dédié aux résidences démontables* constituant l'habitat permanent de leurs utilisateurs;
- Acl4 : sous-secteur dédié aux constructions relevant de la destination *Équipements d'intérêt collectif et services publics**.

Dans le cas où le terrain est situé dans un secteur où des Orientations d'Aménagement et de Programmation sont définies, tout projet doit être compatible avec ces orientations.

Outre les règles énoncées ci-après, les constructions* doivent respecter les dispositions prévues en 1^{re} partie « *Les dispositions communes à toutes les zones* ».

CHAPITRE A

ZONE A - DESTINATION* DES CONSTRUCTIONS*, USAGES DES SOLS ET NATURES D'ACTIVITÉ

ARTICLE A.1 - Interdiction de certains usages et affectations des sols, constructions* et activités

Dans toute la zone sont interdites:

- Les piscines de plus de 25 m²;
- Les occupations et utilisations du sol non expressément autorisées sous conditions à l'article A.2 ci-après.

ARTICLE A.2 - Limitation de certains usages et affectations des sols, constructions* et activités

Sont admises dans la zone A, les occupations et utilisations du sol suivantes dès lors qu'elles ne compromettent pas le caractère agricole de la zone, qu'elles ne portent pas atteinte à la sauvegarde des espaces naturels, qu'elles s'insèrent dans le paysage et qu'elles limitent l'imperméabilisation des sols.

Dans toute la zone A sont autorisés :

- Les travaux, installations et ouvrages techniques nécessaires à la réalisation d'infrastructures liées aux réseaux y compris les voies routières et ferrées et qui ne sauraient être implantés en d'autres lieux. Cette autorisation s'applique également dans les secteurs Ad-littoral 2 et Acl.

1. Dans toute la zone A à l'exception du secteur Acl et des sous-secteurs Ad littoral 1 et Ad littoral 2, sont autorisés :

- L'extension*, la réhabilitation* de constructions existantes* à la date d'approbation du PLUm relevant de la sous-destination *Logement**, dans la limite de 50 m² d'emprise au sol* pouvant inclure jusqu'à 50 m² de surface de plancher, cette surface d'extension intégrant celle des extensions déjà autorisées dans les 10 années qui précèdent l'approbation du PLUm; les travaux autorisés étant destinés à un usage de logement;
- Les constructions* d'annexes* ou extensions* d'annexe* de constructions existantes à la date d'approbation du PLUm relevant de la sous-destination *Logement**, dans les limites suivantes :
 - Emprise au sol* maximale : 25 m² pouvant inclure jusqu'à 25 m² de surface de plancher, cette surface de 25 m² intègre celle des annexes* et de leurs extensions déjà autorisées dans les 10 années qui précèdent l'approbation du PLUm;
 - Hauteur maximale* : 3,50 mètres;
 - Distance maximale d'implantation par rapport à l'habitation existante dont la construction* autorisée constitue l'annexe* : 30 mètres, sauf dans le cas où l'annexe* est desservie par une autre voie* que celle permettant l'accès* à la construction* principale ;
 - Lorsque la construction à laquelle elle se rattache est à usage d'habitation, l'annexe* ne peut avoir pour objet la création d'un logement indépendant supplémentaire.
- Le changement de destination* des patrimoines identifiés au règlement graphique en tant que patrimoine bâti avec autorisation de changement de destination dès lors :
 - Qu'il ne compromet pas l'activité agricole et la qualité paysagère du site;
 - Qu'il concerne une ou plusieurs des sous-destinations suivantes : *Logement, Artisanat et commerce de détail*, Restauration*, Activités de services où s'effectue l'accueil d'une clientèle*, Hébergement hôtelier et touristique**.

- Les extensions des constructions existantes identifiées au règlement graphique en tant que « *patrimoine bâti avec autorisation de changement de destination* », dans une limite de 50 m² d'emprise au sol avec un maximum de 50 m² de surface de plancher, dans le respect des caractéristiques patrimoniales de la construction ;
- Les travaux nécessaires à l'entretien et/ou à la rénovation des constructions existantes* dont la destination* n'est pas autorisée dans la zone;

2. Dans le secteur Ad à l'exclusion des sous-secteurs Ad - littoral 1 et Ad-littoral 2, sont également autorisés :

- Les constructions*, réhabilitations*, travaux et installations nécessaires à l'*Exploitation agricole* et forestière** ou au stockage et à l'entretien de matériel agricole par les coopératives d'utilisation de matériel agricole agréées au titre du Code rural et de la pêche maritime par le Haut Conseil de la coopération agricole;
- Les activités d'accueil touristique (hébergement, restauration, commerce de produits de la ferme) constituant une activité accessoire* d'une exploitation agricole en activité, localisées sur le lieu de l'exploitation agricole, dans une construction existante* à la date d'approbation du PLUm, faisant éventuellement l'objet d'une extension limitée* d'emprise au sol* de 50 m² pouvant inclure 50 m² de surface de plancher;
- Les constructions* et installations relevant de la sous-destination* *Établissement d'enseignement, de santé et d'action sociale**, en lien avec la vocation agricole de la zone;
- Les constructions*, ouvrages et installations relevant de la sous-destination *Locaux techniques et industriels** des administrations publiques;
- Les constructions*, ouvrages et installations permettant la production d'énergie à partir de sources renouvelables, à condition qu'ils n'empêchent pas un usage agricole de la parcelle sur laquelle ils sont implantés et que la technologie utilisée permette la remise en état du site.

3. Dans les sous-secteurs Ad - littoral 1 et Ad-littoral 2 sont exclusivement autorisés :

> Dans le sous-secteur Ad-littoral 1 :

- Les installations à ossature légère (ossature métallique ou bardage) ouvertes ou non, nécessaires à l'exploitation agricole et forestière telles que les préfabriqués, les hangars agricoles, etc. ;
- Les travaux nécessaires à la conservation des constructions existantes à la date d'approbation du PLUm à condition qu'ils soient nécessaires à l'activité agricole exercée ;

3. LES ZONES AGRICOLE, NATURELLE OU FORESTIÈRE

■ Les extensions limitées des constructions existantes* à la date d'approbation du PLUm, dans la limite de 25 m² de surface de plancher;

■ Le changement de destination* des constructions identifiées au règlement graphique en tant que patrimoine bâti avec autorisation de changement de destination dès lors :

• Qu'il ne compromette pas l'activité agricole et la qualité paysagère du site ;

• Qu'il concerne une ou plusieurs des sous-destinations suivantes : *Logement**, *Artisanat et commerce de détail**, *Restauration**, *Activités de services où s'effectue l'accueil d'une clientèle**, *Hébergement hôtelier et touristique** ;

> Dans le sous-secteur Ad-littoral 2 :

■ Les constructions*, réhabilitations*, travaux et installations nécessaires à l'*Exploitation agricole* et forestière** ou au stockage et à l'entretien de matériel agricole par les coopératives d'utilisation de matériel agricole agréées au titre du Code rural et de la pêche maritime par le Haut Conseil de la coopération agricole. Lorsque le projet est compris à l'intérieur des Espaces Proches du Rivage délimités au règlement graphique, les constructions, réhabilitations, travaux et installations autorisés doivent être situés en continuité d'une agglomération ou d'un hameau existant en application de la loi littoral.

■ Les nouvelles constructions liées à une exploitation agricole existante. Lorsque le projet est compris à l'intérieur des Espaces Proches du Rivage délimités au règlement graphique, ces constructions doivent être situées à l'intérieur du périmètre bâti de l'exploitation agricole existante et ne doivent pas modifier de manière importante les caractéristiques du bâti existant.

■ Les activités d'accueil touristique (hébergement, restauration, commerce de produits de la ferme) constituant une activité accessoire* d'une exploitation agricole en activité, localisées sur le lieu de l'exploitation agricole, dans une construction existante* à la date d'approbation du PLUm;

■ Les travaux nécessaires à la conservation des constructions existantes à la date d'approbation du PLUm à condition qu'ils soient nécessaires à l'activité agricole exercée;

■ Le changement de destination* des constructions identifiées au règlement graphique en tant que patrimoine bâti avec autorisation de changement de destination dès lors :

• Qu'il ne compromette pas l'activité agricole et la qualité paysagère du site ;

• Qu'il concerne une ou plusieurs des sous-destinations suivantes : *Logement**, *Artisanat et commerce de détail**, *Restauration**, *Activités de services où s'effectue l'accueil d'une clientèle**, *Hébergement hôtelier et touristique** ;

■ Les extensions limitées des constructions existantes* à la date d'approbation du PLUm, dans la limite de 25 m² de surface de plancher, ainsi que les annexes* de constructions dont la sous-destination est le *Logement** à condition qu'elles soient contiguës à la construction existante* et qu'elles n'aient pas pour objet la création d'un logement indépendant supplémentaire ;

4. Dans les secteurs Ao et Ap sont également autorisés :

■ Les constructions* et installations à ossature légère (ossature métallique ou bardage) ouvertes ou non, nécessaires à l'exploitation agricole et forestière telles que les préfabriqués, les hangars agricoles, etc.;

■ Les travaux nécessaires à la conservation des constructions existantes à la date d'approbation du PLUm à condition qu'ils soient nécessaires à l'activité agricole exercée;

■ Dans le secteur Ap, sont également autorisées les extensions des constructions et les installations relevant de la sous-destination *Exploitation agricole** dès lors qu'elles sont nécessaires et directement liées à une exploitation agricole et qu'elles font l'objet d'une bonne intégration paysagère.

5. En secteur Acl , sont exclusivement autorisés :

> En sous-secteur Acl1 :

■ L'extension* et le réaménagement des ouvrages et installations existants ainsi que l'extension et la réhabilitation* des constructions existantes* relevant des destinations* soit *Commerce et activités de services** à l'exception du *Cinéma**, soit *Autres activités des secteurs secondaire et tertiaire** à l'exception des *Centres de congrès et d'exposition*, dans la limite maximale de 150 m² d'emprise au sol* et d'un tiers maximum de la surface de plancher de la construction existante* à la date d'approbation du PLUm;

■ Les ouvrages et installations nécessaires à l'exercice d'une activité autorisée dans le sous-secteur;

■ Les changements de destination entre les différentes destinations ou sous destinations mentionnées au paragraphe précédent.

> En sous-secteur Acl2 :

■ Dans les terrains familiaux destinés à l'habitat des gens du voyage*, les extensions, les constructions*, ouvrages et installations nécessaires à leur fonctionnement, dans la limite d'une emprise au sol* au plus égale à 50 m², pouvant inclure jusqu'à 50 m² de surface de plancher ; y est également autorisé le stationnement pendant plus de 3 mois des caravanes constituant l'habitat permanent de leurs utilisateurs.

> En sous-secteur Acl3 :

■ Les résidences démontables constituant l'habitat permanent de leurs utilisateurs*.

> En sous-secteur Acl4 :

■ Les constructions*, extensions, réhabilitations* et installations relevant de la destination* *Équipements d'intérêt collectif et services publics**, à l'exception de la sous-destination *Salles d'art et de spectacles**.

CHAPITRE B

ZONE A – CARACTÉRISTIQUES URBAINE, ARCHITECTURALE, ENVIRONNEMENTALE ET PAYSAGÈRE

ARTICLE B.1 – Implantation et volumétrie des constructions*

B.1.1 Implantation des constructions*

B.1.1.1 Implantation des constructions par rapport aux emprises publiques et voies**

Il n'est pas imposé de distance d'implantation par rapport aux emprises publiques et voies*, sous réserve du respect des dispositions prévues en 1^{ère} partie au 4.2 « *Les autres dispositions communes à toutes les zones* » ;

B.1.1.2 Implantation des constructions par rapport aux limites séparatives**

Les constructions* peuvent être implantées soit en limite séparative soit en retrait* des limites séparatives* ; en cas de retrait* celui-ci doit alors être égal au moins à la hauteur H* hors tout de la construction* sans pouvoir être inférieur à 3 mètres.

B.1.1.3 Dispositions spécifiques

Lorsque des dispositions législatives ou réglementaires soumettent à des conditions de distance l'implantation ou l'extension de bâtiments agricoles vis-à-vis des habitations et immeubles habituellement occupés par des tiers, la même exigence d'éloignement est imposée vis-à-vis des bâtiments agricoles à toute nouvelle construction* et à tout changement de destination (à l'exception d'un changement de destination vers la destination *Exploitation agricole**) nécessitant un permis de construire, à l'exception des extensions de constructions* existantes.

B.1.2 Volumétrie des constructions*

B.1.2.1 Hauteur des constructions**

Dans toute la zone A à l'exception des sous-secteurs Acl :

Sauf règle graphique différente, la hauteur des constructions* n'est pas limitée.

Pour la sous-destination *Logement** :

La hauteur de l'extension d'une construction existante* à la date d'approbation du PLUm est limitée à la hauteur de la construction existante*.

Dans les sous-secteurs Acl :

Sauf règle graphique différente, la hauteur maximale des constructions* est limitée dans les conditions suivantes :

- Dans le sous-secteur Acl1 : à la hauteur* de la construction existante* ;
- Dans le sous-secteur Acl2 : à 6,50 mètres ;
- Dans le sous-secteur Acl3 : à 6,50 mètres ;
- Dans le sous-secteur Acl4 : à 6,50 mètres. Toutefois, la hauteur* de l'extension d'une construction existante* à la date d'approbation du PLUm est limitée à la hauteur de la construction existante*.

3. LES ZONES AGRICOLE, NATURELLE OU FORESTIÈRE

ARTICLE B.2 – Qualité urbaine, architecturale, environnementale et paysagère

Dans le cas où le terrain est situé dans un secteur où des Orientations d'Aménagement et de Programmation sont définies, tout projet doit être compatible avec ces orientations.

B.2.1 Clôtures

Les constructions* doivent respecter les conditions prévues en 1^{re} partie au 4.2 « *Les autres dispositions communes à toutes les zones* », complétées par les dispositions suivantes.

Les clôtures doivent avoir une hauteur adaptée à l'usage de la construction* et à leur environnement.

Pour les constructions* relevant de la destination *Habitation** : les clôtures doivent respecter une hauteur maximale de 1,40 mètre en limite d'emprise publique ou de voie* et de 2 mètres en limite séparative*.

Dans tous les cas, les clôtures doivent permettre le passage de la petite faune et ne pas créer d'obstacle à l'écoulement des eaux.

B.3 – Traitement environnemental et paysager des espaces non bâtis et abords des constructions*

Les constructions, ouvrages et installations doivent s'intégrer au paysage environnant. Les murs, les clôtures, les plantations, les annexes* et les éléments techniques doivent faire l'objet de la même attention en termes d'intégration.

3 LES ZONES AGRICOLE, NATURELLE OU FORESTIÈRE

3.2 Dispositions applicables à la **zone N**

3.2 Dispositions applicables à la zone N

La **zone N** correspond à des espaces à protéger en raison soit de la qualité des sites et des milieux naturels soit de l'existence ou du développement des exploitations forestières.

Zone spécialisée, elle permet la gestion et l'usage régulé des milieux naturels et des espaces de nature en ville, en autorisant de manière limitée les constructions* permettant la gestion et la mise en valeur de ces espaces.

La **zone N** comprend 6 secteurs :

- Le secteur **Nn** (*espaces naturels*) caractérise les espaces et milieux naturels de qualité;
- Le secteur **Nf** (*espaces naturels de forêts*) correspond aux forêts (urbaines ou non) et aux boisements importants existants et/ou à créer;

Le secteur **Nf** comprend 2 sous-secteurs correspondant aux espaces boisés ou forêts faisant l'objet d'une protection particulière liée au littoral :

- **Nf-littoral 1 (NfL1)**, sous-secteur situé dans la coupure d'urbanisation;
- **Nf-littoral 2 (NfL2)**, sous-secteur correspondant aux autres espaces boisés protégés au titre des dispositions particulières au littoral.
- Le secteur **Ns** (*espaces naturels remarquables*) correspond aux zones naturelles remarquables d'intérêt supra métropolitain;
- Le secteur **Ne** (*espaces naturels en eau*) correspond aux espaces en eau de la Loire, de l'Erdre et de la Sèvre;

■ Le secteur **NI** (*espaces naturels de loisirs*) correspond aux espaces naturels à vocation d'équipement de loisirs de plein air et d'espaces de nature en ville (fonctions sociale, sportive, récréative, paysagère);

■ Le secteur **Ncl** (*espaces naturels à constructibilité limitée*) correspond à des secteurs de taille et de capacité d'accueil limitées localisés dans les espaces naturels et forestiers.

Le secteur **Ncl** comprend 5 sous-secteurs de taille et de capacité d'accueil limitées :

- **Ncl1** : correspond à des constructions* isolées dédiées aux activités économiques;
- **Ncl2** : dédié aux terrains familiaux destinés à l'habitat des gens du voyage;
- **Ncl3** : dédié aux résidences démontables* constituant l'habitat permanent de leurs utilisateurs;
- **Ncl4** : dédié aux constructions relevant de la destination *Équipements d'intérêt collectif et services publics**;
- **Ncl Gohards (NclGo)** : secteur situé entre le vieux Doulon et les voies SNCF, intégré au projet d'aménagement des Gohards, et destiné à l'accueil et au développement de projets artistiques et professionnels autour des arts nomades.

Dans le cas où le terrain est situé dans un secteur où des Orientations d'Aménagement et de Programmation sont définies, tout projet doit être compatible avec ces orientations.

Outre les règles énoncées ci-après, les constructions* doivent respecter les règles prévues en 1^{re} partie « *Les dispositions communes à toutes les zones* »,

CHAPITRE A

ZONE N - DESTINATION* DES CONSTRUCTIONS*, USAGES DES SOLS ET NATURES D'ACTIVITÉ

ARTICLE A.1 - Interdiction de certains usages et affectations des sols, constructions* et activités

Dans toute la zone sont interdites :

- Les piscines de plus de 25 m² à l'exception de celles autorisées à l'article en A.2 ci-dessous;
- Les occupations et utilisations du sol non expressément autorisées sous conditions à l'article A.2 ci-après.

ARTICLE A.2 - Limitation de certains usages et affectations des sols, constructions* et activités

Sont admises dans la zone N les occupations et utilisations du sol suivantes dès lors qu'elles ne portent pas atteinte à la sauvegarde des espaces naturels et des paysages, et qu'elles limitent l'imperméabilisation des sols.

1. Dans toute la zone N sont autorisés :

Les travaux, installations et ouvrages techniques nécessaires à la réalisation d'infrastructures liées aux réseaux y compris les voies routières et ferrées et qui ne sauraient être implantées en d'autres lieux.

Cette autorisation s'applique également dans les secteurs Nf-littoral 2, Ns, Ne, Ncl.

2. Dans toute la zone N à l'exception des secteurs Ncl, Ne et Ns, Nf littoral-1 et Nf littoral-2 sont autorisés :

- L'extension*, la réhabilitation* de constructions existantes* à la date d'approbation du PLUm à destination* de *Logement** dans la limite de 50 m² d'emprise au sol* pouvant inclure jusqu'à 50 m² de surface de plancher, cette surface d'extension intégrant celle des extensions déjà autorisées dans les 10 années qui précèdent l'approbation du PLUm ; les travaux autorisés étant destinés à un usage de logement ;

- Les constructions* d'annexes* ou extensions d'annexes* de constructions existantes à la date d'approbation du PLUm relevant de la sous-destination *Logement**, dans les limites suivantes :

- Une emprise au sol* maximale de 25 m² pouvant inclure jusqu'à 25 m² de surface de plancher, cette surface de 25 m² intègre celle des annexes* et de leurs extensions déjà autorisées dans les 10 années qui précèdent l'approbation du PLUm ;

- Une hauteur maximale* de 3,50 mètres ;

- Lorsque la construction à laquelle elle se rattache relève de la destination *Habitation**, l'annexe* ne peut avoir pour objet la création d'un logement indépendant supplémentaire ;

- Une distance maximale d'implantation de 30 mètres par rapport à l'habitation existante dont la construction* autorisée constitue l'annexe* ;

- Le changement de destination* des patrimoines identifiés au règlement graphique en tant que patrimoine bâti avec autorisation de changement de destination dès lors :

- Qu'il ne compromette pas l'activité agricole et la qualité paysagère du site ;

- Qu'il concerne une ou plusieurs des sous-destinations suivantes : *Logement**, *Artisanat et commerce de détail**, *Restauration**, *Activités de services où s'effectue l'accueil d'une clientèle*, *Hébergement hôtelier et touristique** ;

- Les extensions des constructions existantes identifiées au règlement graphique en tant que « *patrimoine bâti avec autorisation de changement de destination* », dans une limite de 50 m² d'emprise au sol avec un maximum de 50 m² de surface de plancher dans le respect des caractéristiques patrimoniales de la construction ;

- Les travaux nécessaires à l'entretien et/ou à la rénovation des constructions existantes* dont la destination* n'est pas autorisée dans la zone.

3. Dans les secteurs Nn et Nf sont également autorisés hors Nf littoral :

- Les constructions* et installations nécessaires à l'*Exploitation forestière** ;

- Les activités d'accueil touristique (hébergement, restauration, commerce de produits de la ferme) constituant une activité accessoire* d'une exploitation forestière en activité, localisées sur le lieu de l'exploitation forestière, dans une construction existante* à la date d'approbation du PLUm, faisant éventuellement l'objet d'une extension limitée* d'emprise au sol* de 50 m² pouvant inclure 50 m² de surface de plancher ;

- Les constructions*, ouvrages et installations relevant de la sous destination *Locaux techniques et industriels des administrations publiques** sous réserve d'un traitement paysager qualitatif ;

- Les constructions*, ouvrages et installations permettant la production d'énergie à partir de sources renouvelables, à condition qu'ils n'empêchent pas un usage agricole ou forestier de la parcelle sur laquelle ils sont implantés et que la technologie utilisée permette la remise en état du site ;

- Les installations, ouvrages, constructions* relevant de la destination *Équipements d'intérêt collectif et services publics** permettant la gestion et la mise en valeur du secteur.

4. Dans le secteur Nf littoral-1 sont exclusivement autorisés :

- Les installations à ossature légère (ossature métallique ou bardage) ouvertes ou non, nécessaires à l'exploitation agricole et forestière telles que les préfabriqués, les hangars agricoles, etc. ;

- Les travaux nécessaires à la conservation des constructions existantes à la date d'approbation du PLUm à condition qu'ils soient nécessaires à l'activité agricole ou forestière exercée ;

3. LES ZONES AGRICOLE, NATURELLE OU FORESTIÈRE

- Les extensions limitées des constructions existantes* à la date d'approbation du PLUm, dans la limite de 25 m² de surface de plancher ;
- Le changement de destination* des constructions identifiées au règlement graphique en tant que patrimoine bâti avec autorisation de changement de destination dès lors :

- Qu'il ne compromette pas l'activité agricole et la qualité paysagère du site ;
- Qu'il concerne une ou plusieurs des sous-destinations suivantes : *Logement**, *Artisanat et commerce de détail**, *Restauration**, *Activités de services où s'effectue l'accueil d'une clientèle**, *Hébergement hôtelier et touristique**.

5. Dans le secteur Nf littoral-2 sont exclusivement autorisés :

- Les constructions et installations nécessaires à l'*Exploitation agricole et forestière**. Lorsque le projet est compris à l'intérieur des Espaces Proches du Rivage délimités au règlement graphique, ces constructions et installations autorisées doivent être situées en continuité d'une agglomération ou d'un hameau existant, en application de la loi Littoral.
- Les activités d'accueil touristique (hébergement, restauration, commerce de produits de la ferme) constituant une activité accessoire* d'une exploitation forestière en activité, localisées sur le lieu de l'exploitation forestière, dans une construction existante* à la date d'approbation du PLUm ;
- Les aménagements, équipements et installations directement nécessaires à la réalisation, à la gestion et à la mise en valeur des boisements ;
- Les aménagements, ouvrages et installations directement nécessaires à la gestion de la fréquentation du public tels que les cheminements piétons et les sanitaires ;
- Les extensions limitées des constructions existantes* à la date d'approbation du PLUm, dans la limite de 25 m² de surface de plancher, ainsi que les annexes* de construction dont la sous-destination est le *Logement** à condition qu'elles soient contiguës à la construction existante*, et qu'elle n'aient pas pour objet la création d'un logement indépendant supplémentaire ;
- Le changement de destination* des constructions identifiées au règlement graphique en tant que patrimoine bâti avec autorisation de changement de destination dès lors :

- Qu'il ne compromette pas l'activité agricole et la qualité paysagère du site ;
- Qu'il concerne une ou plusieurs des sous-destinations suivantes : *Logement**, *Artisanat et commerce de détail**, *Restauration**, *Activités de services où s'effectue l'accueil d'une clientèle**, *Hébergement hôtelier et touristique**.

6. Dans le secteur Ns sont exclusivement autorisés :

- Les constructions*, ouvrages, installations relevant de la destination *Équipements d'intérêt collectif et services publics** permettant la gestion et la mise en valeur du secteur ;
- Les aménagements, ouvrages et installations directement nécessaires à la gestion de la fréquentation du public tels que les cheminements piétons, les sanitaires et les observatoires ornithologiques, à l'exclusion des places de stationnement ;
- Les travaux nécessaires à l'entretien ou à la réhabilitation de constructions existantes occupées (habitées ou en activité) à la date d'approbation du PLUm, n'entraînant pas de changement de destination,
- Les extensions limitées* des constructions existantes* relevant de la sous-destination *Logement** à la date d'approbation du PLUm, dans la limite de 25 m² de surface de plancher, ainsi que les annexes* des constructions relevant de la sous-destination *Logement** à condition qu'elles soient contiguës à la construction existante*, et qu'elles n'aient pas pour objet la création d'un logement indépendant supplémentaire.

7. Dans le secteur NI sont également autorisés :

- Les constructions*, extensions, réhabilitations et installations nécessaires aux activités de plein air à vocation sociale, sportive, récréative et de loisirs dans la limite de 500m² de surface de plancher et sous réserve du respect du cadre naturel (terrains de football, aires de jeux, parcours sportifs, terrains de boules, jardins familiaux, etc.) ainsi que les cimetières paysagers ;
- Les constructions*, extensions, réhabilitations et installations directement nécessaires au gardiennage ou à l'entretien des sites, à l'accueil du public et à l'animation du site, dans la limite de 50 m² de surface de plancher ;

■ Les constructions*, réhabilitations et installations nécessaires à l'abri des animaux* dans l'objectif de permettre le recours à l'écopâturage, sous conditions d'insertion paysagère et de respect des caractéristiques suivantes :

• Pour les chevaux :

- Hauteur maximale autorisée : 3 m
- Emprise au sol maximale autorisée : 25 m²/ abri

• Pour les autres animaux :

- Hauteur maximale autorisée : 2 m
- Emprise au sol maximale autorisée : 10 m²/ abri

- 1 seul abri par unité foncière

■ Les terrains de camping spécialement aménagés et leur piscine collective. Dans ce cadre, les constructions* et extensions des constructions existantes nécessaires au fonctionnement du camping sont autorisées sous réserve du respect du cadre naturel et dans la limite de 500 m² de surface de plancher ;

■ Les annexes* à condition d'être implantées à une distance de moins de 30 mètres de la construction* principale, sauf dans le cas où l'annexe* est desservie par une autre voie que celle permettant l'accès à la construction* principale.

8. Dans le secteur Ne sont exclusivement autorisés :

■ Les constructions*, installations et ouvrages relevant de la destination *Équipements d'intérêt collectif et services publics** dès lors qu'ils sont directement nécessaires à l'entretien des plans d'eau et à la navigation et qu'ils ne portent pas atteinte à la sauvegarde des sites, des milieux naturels et des paysages.

9. Dans le secteur Ncl sont exclusivement autorisés :

> En sous-secteur Ncl1 :

■ Les constructions* ou l'extension de constructions existantes* relevant de la destination* soit *Commerce et activités de services** à l'exception *Cinéma** soit *Autres activités des secteurs secondaire et tertiaire** à l'exception de la sous destination *Centre de congrès et d'exposition**;

■ Les changements de destination* entre les différentes destinations mentionnées au paragraphe précédent.

> En sous-secteur Ncl2 :

■ Les extensions, les constructions*, ouvrages et installations nécessaires au fonctionnement des terrains familiaux destinés à l'habitat des gens du voyage dans les limites suivantes : une emprise au sol* au plus égale à 50 m², pouvant inclure jusqu'à 50 m² de surface de plancher;

■ Y est également autorisé, le stationnement pendant plus de 3 mois des caravanes constituant l'habitat permanent de leurs utilisateurs.

> En sous-secteur Ncl3 :

Les résidences démontables* constituant l'habitat permanent de leurs utilisateurs*.

> En sous-secteur Ncl4 :

Les constructions*, extensions*, réhabilitations* d'ouvrages et installations relevant de la destination* *Équipement d'intérêt collectif et services publics**, à l'exception de la sous-destination *Salles d'art et de spectacles**.

> En sous-secteur Ncl Gohards :

À condition qu'elles respectent la vocation artistique de la zone ou soient nécessaires au fonctionnement du secteur :

■ Les constructions, ouvrages et installations relevant des sous destinations : *Salles d'art et de spectacles**, *Artisanat et commerce de détail**, *Restauration**, *Industrie**;

■ Les habitations légères de loisirs et les caravanes.

CHAPITRE B

ZONE N - CARACTÉRISTIQUES URBAINE, ARCHITECTURALE, ENVIRONNEMENTALE ET PAYSAGÈRE

ARTICLE B.1 - Implantation et volumétrie des constructions*

B.1.1 Implantation des constructions*

B.1.1.1 Implantation des constructions* par rapport aux emprises publiques et voies*

Il n'est pas imposé de distance d'implantation par rapport aux emprises publiques et voies*, sous réserve du respect des dispositions prévues en 1^{re} partie au 4.2 « *Les autres dispositions communes à toutes les zones* ».

3. LES ZONES AGRICOLE, NATURELLE OU FORESTIÈRE

Dans les sous-secteurs Ncl1, Ncl2, Ncl3, Ncl4 et NclGohards, l'implantation des constructions doit permettre d'assurer l'insertion des constructions dans l'environnement.

B.1.1.2 Implantation des constructions par rapport aux limites séparatives**

Les constructions* peuvent être implantées soit en limite séparative* soit en retrait* des limites séparatives; en cas de retrait* celui-ci doit alors être égal au moins à la hauteur* hors tout de la construction* sans pouvoir être inférieur à 3 mètres.

Dans les sous-secteurs Ncl1, Ncl2, Ncl3, Ncl4 et NclGohards, l'implantation des constructions doit permettre d'assurer l'insertion des constructions dans l'environnement.

B.1.2 Volumétrie des constructions*

B.1.2.1 Emprise au sol des constructions**

> Dans le secteur NI :

L'emprise au sol* des constructions intégrant l'existant et l'extension est limitée à 10 % de la superficie du terrain d'assiette* du projet.

> Dans le sous-secteur Ncl Gohards :

L'emprise au sol* des constructions est limitée à 30 % de la superficie du terrain d'assiette* du projet.

B.1.2.2 Hauteur des constructions**

Constructions* nouvelles

> Dans les secteurs Nn et Nf

Sauf règle graphique différente, la hauteur* des constructions* n'est pas limitée à l'exception des constructions* relevant de la destination *Habitation** dont la hauteur est limitée à 6,50 mètres.

> Dans le secteur NI

Sauf règle graphique différente, la hauteur* maximale des constructions* est limitée à 9 mètres.

> Dans les sous-secteurs Ncl

Sauf règle graphique différente, la hauteur* maximale des constructions* est limitée à 6,50 mètres.

Toutefois, en Ncl4, la hauteur* de l'extension d'une construction existante* à la date d'approbation du PLUm est limitée à la hauteur de la construction existante*.

> Dans le sous-secteur Ncl Gohards :

La hauteur* maximale des constructions est limitée à 20 mètres.

Extension de constructions existantes*

La hauteur de l'extension d'une construction existante* à la date d'approbation du PLUm est limitée à la hauteur de la construction existante*.

ARTICLE B.2 - Clôtures

Les constructions* doivent respecter les conditions prévues en 1^{re} partie au 4.2 « *Les autres dispositions communes à toutes les zones* », complétées par les dispositions suivantes.

Les clôtures doivent avoir une hauteur adaptée à l'usage de la construction et à leur environnement.

Pour les constructions* relevant de la destination* *Habitation** : les clôtures doivent respecter une hauteur* maximale de 1,40 mètre en limite d'emprise publique ou de voie* et de 2 mètres en limite séparative*.

Dans tous les cas, les clôtures doivent permettre le passage de la petite faune et ne pas créer d'obstacle à l'écoulement des eaux.







3^e
PARTIE

**RÈGLES
APPLICABLES
AU PATRIMOINE**

1. LES DISPOSITIONS COMMUNES AU PATRIMOINE*

Les dispositions communes au patrimoine* sont applicables à l'ensemble du patrimoine* protégé identifié aux plans de zonage au 1/2000 du règlement graphique (pièces n°4-2-2).

La protection du patrimoine* est encadrée par les outils réglementaires suivants :

Outils réglementaires	Représentation graphique
Patrimoine* bâti	
Petit patrimoine* bâti	
Patrimoine* bâti avec autorisation de changement de destination*	
Séquence urbaine* (type 1)	
Séquence urbaine* (type 2)	
Périmètre patrimonial*	
Sous-secteur patrimonial	Indice « p » au libellé du sous-secteur (ex : UMap)

CHAPITRE A

DESTINATION* DES CONSTRUCTIONS*, USAGES DES SOLS ET NATURES D'ACTIVITÉS

ARTICLE A.2 - Limitation de certains usages et affectations des sols, constructions* et activités

Sont admis, sous conditions, les usages et affectations des sols, constructions* et activités suivants :

1. Les constructions*, extensions, réhabilitations, installations et ouvrages réalisés au sein et sur le patrimoine* protégé, dès lors qu'ils ne portent pas atteinte à sa valeur patrimoniale, qu'ils contribuent à sa mise en valeur ou qu'ils soient rendus nécessaires pour assurer les conditions de sécurité ou l'accessibilité des constructions* ;
2. La démolition* du patrimoine* protégé, dès lors qu'elle est rendue nécessaire pour assurer les conditions de sécurité ;
3. La démolition* d'une partie des éléments de patrimoine* bâti, de petit patrimoine* bâti et de patrimoine* bâti avec autorisation de changement de destination* dès lors que

L'ensemble des éléments protégés par ces outils réglementaires (à l'exception des sous-secteurs patrimoniaux) sont identifiés et listés en annexe du règlement (pièce n°4-1-2-5).

L'ensemble des constructions*, éléments végétaux et d'ornement extérieurs protégés par ces différents outils réglementaires est qualifié, au sens du présent règlement, de « patrimoine* protégé ».

Le patrimoine* protégé est soumis aux règles définies dans la 1^{re} partie « Dispositions générales » et la 2^e partie « Règlement de zones » du présent règlement complétées par les dispositions communes au patrimoine* énoncée ci-après ; et le cas échéant soumis aux dispositions spécifiques énoncées dans la 3^e partie au 2. « Les dispositions spécifiques aux sous-secteurs patrimoniaux » et/ou au 3. « Les dispositions spécifiques aux séquences urbaines* ».

En cas de dispositions contradictoires entre les règles définies en 1^{re} et 2^e parties du présent règlement et les dispositions communes au patrimoine*, ce sont ces dernières qui s'appliquent.

De manière générale, toute démolition* du patrimoine* protégé est soumise à l'obtention d'un permis de démolir.

la partie démolie ne revêt pas de caractère patrimonial en tant que tel, que cette démolition* ne porte pas atteinte à l'intégrité du patrimoine* protégé et qu'elle participe à sa mise en valeur ;

4. La démolition* de certains éléments de patrimoine* protégé au sein des séquences urbaines*, des périmètres patrimoniaux* et des sous-secteurs patrimoniaux dès lors que cette démolition ne porte pas atteinte à l'intégrité du patrimoine* protégé, qu'elle participe à sa mise en valeur et qu'elle ne compromette pas la cohérence de l'organisation générale du bâti et de la composition du paysage urbain dans lequel ils s'insèrent ;
5. Le changement de destination* et l'extension des constructions* identifiées au règlement graphique en tant que patrimoine* bâti avec autorisation de changement de destination* selon les conditions définies aux articles A.2 « Limitation de certains usages et affectations des sols, constructions* et activités » des zones A et N.

CHAPITRE B

CARACTÉRISTIQUES URBAINE, ARCHITECTURALE, ENVIRONNEMENTALE ET PAYSAGÈRE

ARTICLE B.1 – Implantation et volumétrie des constructions*

B.1.1 Implantation des constructions*

B.1.1.1 Implantation des constructions par rapport aux emprises publiques et voies*

Une implantation différente de celle exigée au règlement particulier de chaque zone peut être admise ou imposée pour les constructions* nouvelles ou dans le cas de travaux d'aménagement, de surélévation ou d'extension d'une construction* existante, dans le respect du contexte urbain environnant et de l'harmonie des caractéristiques patrimoniales du site.

B.1.1.2 Implantation des constructions par rapport aux limites séparatives* latérales et de fond de parcelles*

Une implantation différente de celle exigée au règlement particulier de chaque zone peut être admise ou imposée pour les constructions* nouvelles ou dans le cas de travaux d'aménagement, de surélévation ou d'extension d'une construction* existante, dans le respect du contexte urbain environnant et de l'harmonie des caractéristiques patrimoniales du site.

B.1.1.3 Implantation des constructions les unes par rapport aux autres sur une même unité foncière*

Une implantation différente de celle exigée au règlement particulier de chaque zone peut être admise ou imposée pour les constructions* nouvelles ou les annexes* qui ne sont pas en continuité du patrimoine* protégé, dès lors qu'elles respectent la composition d'ensemble du patrimoine* protégé (bâti ou non bâti) et le mettent en valeur.

B.1.2 Hauteur* et volumétrie des constructions*

B.1.2.1 Hauteur des constructions**

Les constructions* doivent respecter les règles de hauteur décrites à l'article B.1.2 de la 1^{re} partie au 4.2 « *Les dispositions communes à toutes les zones* », le cas échéant complétées ou remplacées par les règles de hauteur spécifique au sous-secteur patrimonial ou à la séquence urbaine* dans lesquels la construction* est

implantée. Ces dispositions spécifiques sont énoncées dans la 3^e partie au 2. « *Les dispositions spécifiques aux sous-secteurs patrimoniaux* » et/ou au 3. « *Les dispositions spécifiques aux séquences urbaines** ».

*B.1.2.2 Volumétrie des constructions**

Les constructions* doivent s'inscrire de manière harmonieuse dans leur environnement patrimonial en tenant compte des particularités volumétriques marquantes des constructions* avoisinantes identifiées en tant que patrimoine* protégé (organisation des façades, hauteur des niveaux, pans de toiture, etc.). Les dispositions de l'article B.1.2.2 de la 1^{re} partie au 1. « *Les dispositions applicables à la zone UM* » contraires à cette disposition ne s'appliquent pas.

ARTICLE B.2 – Qualité urbaine, architecturale, environnementale et paysagère

B.2.1 Dispositions générales

Au sein des séquences urbaines*, des périmètres patrimoniaux* et des sous-secteurs patrimoniaux, les constructions*, extensions, réhabilitations, installations et ouvrages réalisés doivent respecter les caractéristiques d'ensemble et mettre en valeur les différents éléments de composition, qu'ils soient bâtis ou non bâtis.

Les constructions*, extensions, réhabilitations, installations et ouvrages de conception architecturale contemporaine sont autorisés dès lors qu'ils participent à la mise en valeur du patrimoine* protégé sans pour autant pouvant être qualifiés de pastiches architecturaux (moindre qualité des matériaux, de leur mise en œuvre, etc.).

Dans tous les cas, les éléments architecturaux initialement prévus pour être apparents (modénatures, ferronneries, etc.) doivent être préservés et mis en valeur.

> Dispositif de production d'énergie

Les dispositifs de production d'énergie sont autorisés sur les toitures lorsqu'ils sont non visibles depuis l'espace public, et sous réserve d'être totalement intégrés à la composition architecturale et aux matériaux existants.

1. LES DISPOSITIONS COMMUNES AU PATRIMOINE

B.2.2 Constructions* nouvelles

Les constructions* nouvelles doivent s'inscrire de manière harmonieuse dans leur environnement patrimonial en tenant compte des particularités morphologiques et typologiques marquantes des constructions* avoisinantes identifiées en tant que patrimoine* protégé, notamment :

- L'implantation ;
- Les gabarits et rythmes ;
- La largeur des parcelles en façade* sur voie* ;
- La volumétrie des toitures et lignes d'orientation des faîtages ;
- Les éléments de façades* (modénatures, ouvertures, menuiseries, éléments en saillie, etc.) ;
- Les matériaux et ornements ;

L'emploi du PVC ou matériaux assimilés est interdit.

Plus spécifiquement, au sein d'une séquence urbaine*, les constructions* nouvelles doivent reprendre les caractéristiques patrimoniales qui la caractérisent.

B.2.3 Constructions* existantes

> Dispositions générales

Sont admis, sous réserve de préservation et de mise en valeur des caractéristiques du patrimoine* protégé :

- Les réhabilitations, les ravalements et modifications d'une construction* existante ;
- Les modifications des constructions* visant à l'amélioration des conditions d'accessibilité, d'habitabilité ou de sécurité tout en préservant et en mettant en valeur les principaux éléments de composition (porches, halls d'entrée, parties communes, cours, etc.) ;
- L'insertion d'éléments techniques (réseaux de distribution, évacuations techniques, boîtes aux lettres, interphones, etc.) dès lors qu'ils respectent les caractéristiques architecturales de la construction*. La pose d'éléments extérieurs incompatibles avec le caractère de l'édifice peut être interdite.

Pour les séquences urbaines* de type 1, toute modification sera limitée à des éléments secondaires d'architecture (ex : ouvertures en façades*, toitures, etc.) n'altérant pas les qualités générales de la séquence urbaine* (compositions de façades*, hauteurs*, volumétries, modénatures, matériaux, etc.).

> Maçonneries

Les parements destinés à rester apparents et constitutifs de la qualité architecturale ou de l'appartenance stylistique de l'édifice sont à préserver. Ils seront entretenus et restaurés avec soin, à l'exemple des maçonneries constructives, des parements en pierre, brique, bois, etc.

Les restaurations ou ravalements de façade* s'effectueront donc dans le respect des matériaux d'origine et de leur mise en œuvre (modes constructifs, enduits, badigeons, etc.).

> Décors et modénatures

S'ils sont de qualité, les éléments de décors et de modénatures (corniches, encadrements, moulures, frises décoratives, mosaïques, etc.) doivent être conservés et restaurés.

> Ferronneries

Les éléments de ferronnerie de qualité (balcons, garde-corps, grilles, auvents, marquises, verrières, etc.) sont conservés, restaurés et restitués à l'identique selon les techniques traditionnelles correspondantes. Les éléments nouveaux sont traités avec sobriété, et reprennent les sections traditionnelles.

> Matériaux

L'emploi du PVC ou matériaux assimilés est interdit.

Les tuyaux de descente seront de préférence en zinc ou cuivre.

> Toitures et couvertures

S'ils sont de qualité, les éléments de décor de toiture et de charpente (zinguerie, épis de faîtage, lambrequins, rives, pannes et chevrons, etc.) doivent être conservés et restaurés dans leurs matériaux, dimensions et traitements d'origine.

Les châssis rapportés de faible dimension doivent s'adapter au style architectural du patrimoine* protégé et sont autorisés en pose encastrée. Leur implantation doit tenir compte de l'ordonnement de la façade* (superposition des baies, fenêtres et châssis). Les volets roulants extérieurs sur ces châssis doivent être intégrés dans le plan de châssis, sans surépaisseur.

Les souches de cheminée d'origine ou de qualité, ainsi que leurs chaperons doivent être conservées, restaurées voire restituées.

Les verrières à partir du faîtage sont autorisées, dès lors qu'une bonne intégration à la composition de la toiture est assurée en harmonie avec l'ordonnement des ouvertures de façades* de la construction*.

Les lucarnes existantes doivent être conservées et restaurées. De nouvelles lucarnes peuvent être autorisées, dès lors qu'elles respectent la composition et le vocabulaire architectural de la construction*.

> *Menuiseries*

Les menuiseries d'origine d'intérêt patrimonial doivent être conservées ou restaurées. Leur remplacement peut toutefois être envisagé dès lors qu'il respecte le dessin des menuiseries d'origine.

Les dispositifs de fermeture d'origine (volets roulants intérieurs, battants, repliés en tableau, etc.) participant à l'intérêt patrimonial de la construction* sont maintenus dans leur principe. Ceux -ci peuvent être restaurés ou changés à l'identique.

En cas d'installation de nouveaux éléments, les coffres de volets roulants visibles depuis l'extérieur sont interdits.

Les façades* et devantures commerciales doivent suivre l'ordonnement et l'architecture de l'ensemble de la façade*, en respectant les piédroits et encadrements existants.

> *Percements de nouvelles ouvertures*

Le percement de nouvelles ouvertures peut être autorisé, dès lors qu'ils respectent la composition des façades* (rapport vides/pleins, modénatures, etc.) et des toitures (ouvertures, ordonnancement des lucarnes, etc.).

ARTICLE B.3 - Traitement environnemental et paysager des espaces libres et plantations

L'organisation des éléments végétaux tels que les jardins, squares, haies remarquables participant à la composition des espaces libres, doit être préservée dans son intention d'origine. Les éléments ponctuels d'ornement remarquables tels que les statues, murets, fontaines, etc., doivent être conservés.

Dans tous les cas, ces espaces libres doivent être maintenus et entretenus, en cohérence avec les éléments de patrimoine* protégé bâti environnant, et concourir à leur mise en valeur.

2. LES DISPOSITIONS SPÉCIFIQUES AUX SOUS-SECTEURS PATRIMONIAUX

Les sous-secteurs patrimoniaux identifiés au plan de zonage correspondent à des espaces de qualité patrimoniale dont il est nécessaire d'assurer la protection ou la mise en valeur.

Il existe 6 types de sous-secteurs patrimoniaux :

- Le sous-secteur UMap ;
- Le sous-secteur UMcp ;
- Les sous-secteurs UMd1p et UMd2p ;
- Les sous-secteurs UMep et UMeLp.

Certains sous-secteurs patrimoniaux font l'objet de dispositions spécifiques présentées par fiches. Ces fiches définissent des règles complémentaires s'appliquant en plus des règles du secteur dont ils relèvent et des règles communes au patrimoine. Cependant, en cas de dispositions contraires aux dispositions du secteur ou aux dispositions communes au patrimoine, ce sont les dispositions spécifiques de la fiche qui s'appliquent.

Pour les sous-secteurs patrimoniaux non concernés par des fiches avec dispositions spécifiques, seules les règles définies au 1. « *Les dispositions communes au patrimoine* », en complément ou en substitution le cas échéant des règles définies en 1^{er} et 2^e partie du présent règlement s'appliquent.

Pour Nantes, les règles définies à l'article B.2.3 « *Constructions existantes* » du 1. « *Les dispositions communes au patrimoine* » sont intégralement remplacées par les dispositions de la fiche n°12 « *Sous-secteurs patrimoniaux de Nantes* ».

Cependant les constructions situées au sein des sous-secteurs patrimoniaux de Nantes et identifiées au règlement graphique par d'autres outils graphiques patrimoniaux (séquence urbaine, patrimoine bâti, petit patrimoine bâti, périmètre patrimonial) se voient bien appliquer les dispositions de l'article B.2.3 « *Constructions existantes* du 1. « *Les dispositions communes au patrimoine* ».

Les fiches des sous-secteurs patrimoniaux sont classées par commune selon la répartition suivante :

Carquefou, La Chapelle-sur-Erdre, Mauves-sur-Loire, Orvault, Saint-Herblain, Sainte-Luce-sur-Loire, Thouaré-sur-Loire	
Ces communes ne sont pas concernées par des fiches avec dispositions spécifiques aux sous-secteurs patrimoniaux.	
Basse-Goulaine	
L'intégralité des sous-secteurs patrimoniaux UMep est concernée par des dispositions spécifiques.	
- Fiche n°1 « Hameaux de Basse-Goulaine ».	Sous-secteurs UMep
Bouaye	
L'intégralité des sous-secteurs patrimoniaux UMep est concernée par des dispositions spécifiques.	
- Fiche n°2 « Hameaux du Sud-Ouest ».	Sous-secteurs UMep / UMeLp
Bouguenais	
L'intégralité des sous-secteurs patrimoniaux est concernée par des dispositions spécifiques.	
- Fiche n°3 « Centralités historiques de Bouguenais » ;	Sous-secteurs UMap
- Fiche n°4 « Hameaux de Bouguenais ».	Sous-secteurs UMep
Brains	
L'intégralité des sous-secteurs patrimoniaux UMep est concernée par des dispositions spécifiques.	
- Fiche n°2 « Hameaux du Sud-Ouest ».	Sous-secteurs UMep
Couëron	
L'intégralité des sous-secteurs patrimoniaux, à l'exception du sous-secteur UMap du centre-bourg, est concernée par des dispositions spécifiques.	
- Fiche n°5 « Port Launay » ;	Sous-secteur UMd2p
- Fiche n°6 « Le Bossis » ;	Sous-secteurs UMcp / UMep
- Fiche n°7 « Cités ouvrières de la Chabossière ».	Sous-secteurs UMd2p

2. LES DISPOSITIONS SPÉCIFIQUES AUX SOUS-SECTEURS PATRIMONIAUX

Indre	
L'intégralité des sous-secteurs patrimoniaux est concernée par des dispositions spécifiques.	
- Fiche n°8 « Les Savonnières » ;	Sous-secteur UMd2p
- Fiche n°9 « Basse-Indre » ;	Sous-secteurs UMap / UMcp
- Fiche n°10 « Haute-Indre ».	Sous-secteur UMcp
La Montagne	
L'intégralité des sous-secteurs patrimoniaux, à l'exception du sous-secteur UMcp de Launay, est concernée par des dispositions spécifiques.	
- Fiche n°2 « Hameaux du Sud-Ouest » ;	Sous-secteurs UMep
- Fiche n°11 « Centres-bourgs du Sud-Ouest ».	Sous-secteurs UMap / UMcp
Nantes	
L'intégralité des sous-secteurs patrimoniaux est concernée par des dispositions spécifiques complétant les dispositions communes au patrimoine* mais en substituant intégralement son article B.2.3 « <i>Constructions existantes</i> ».	
- Fiche n°12 « Sous-secteurs patrimoniaux de Nantes »	Sous-secteurs UMap, UMcp, UMep
Le Pellerin	
L'intégralité des sous-secteurs patrimoniaux est concernée par des dispositions spécifiques.	
- Fiche n°2 « Hameaux du Sud-Ouest » ;	Sous-secteurs UMep
- Fiche n°11 « Centres-bourgs du Sud-Ouest ».	Sous-secteur UMap
Rezé	
L'intégralité des sous-secteurs patrimoniaux est concernée par des dispositions spécifiques.	
- Fiche n°13 « Villages de bord de Loire » ;	Sous-secteurs UMap / UMd1p
- Fiche n°14 « Claire Cité » ;	Sous-secteur UMd1p
- Fiche n°15 « Autres sous-secteurs patrimoniaux de Rezé ».	Sous-secteurs UMap / UMd1p / UMep
Saint-Aignan de Grand Lieu	
L'intégralité des sous-secteurs patrimoniaux est concernée par des dispositions spécifiques.	
- Fiche n°2 « Hameaux du Sud-Ouest » ;	Sous-secteurs UMep / UMeLp
- Fiche n°11 « Centres-bourgs du Sud-Ouest ».	Sous-secteurs UMap
Saint-Jean-de-Boiseau	
L'intégralité des sous-secteurs patrimoniaux est concernée par des dispositions spécifiques.	
- Fiche n°2 « Hameaux du Sud-Ouest » ;	Sous-secteurs UMep
- Fiche n°11 « Centres-bourgs du Sud-Ouest ».	Sous-secteurs UMap
Saint-Léger-les-Vignes	
L'intégralité des sous-secteurs patrimoniaux UMep est concernée par des dispositions spécifiques.	
- Fiche n°2 « Hameaux du Sud-Ouest ».	Sous-secteurs UMep
Saint-Sébastien-sur-Loire	
L'intégralité des sous-secteurs patrimoniaux est concernée par des dispositions spécifiques.	
- Fiche n°16 « Centralités historiques de Saint-Sébastien-sur-Loire » ;	Sous-secteurs UMap
- Fiche n°17 « Lotissements de Saint-Sébastien-sur-Loire ».	Sous-secteurs UMd2p
Sautron	
L'intégralité des sous-secteurs patrimoniaux UMep est concernée par des dispositions spécifiques.	
- Fiche n°18 « Bongarant ».	Sous-secteurs UMep
Les Sorinières	
L'intégralité des sous-secteurs patrimoniaux UMep est concernée par des dispositions spécifiques.	
- Fiche n°19 « Hameaux des Sorinières ».	Sous-secteurs UMep
Vertou	
L'intégralité des sous-secteurs patrimoniaux est concernée par des dispositions spécifiques.	
- Fiche n°20 « Centralités historiques de Vertou » ;	Sous-secteurs UMap
- Fiche n°21 « Hameaux de Vertou ».	Sous-secteurs UMep

2. LES DISPOSITIONS SPÉCIFIQUES AUX SOUS-SECTEURS PATRIMONIAUX

BASSE-GOULAIN

FICHE N°1 - HAMEAUX DE BASSE-GOULAIN

J24 / J25 /
K24 / L24 /
L25

Quartiers / lieux-dits : Les Coupries, la Rivière, les Vallées

Sous-secteur(s) correspondant(s) : UMep

Les anciens hameaux de Basse-Goulain présentent un caractère ancien, traditionnel et historique et sont protégés à ce titre. Certains éléments ou ensemble de logements sont particulièrement remarquables. Les borderies et les groupements de maisons rurales forment des écarts assez peu nombreux et développés à Basse-Goulain. Il s'agit historiquement d'habitats isolés répartis sur le territoire communal sur la limite des crues moyennes de la Loire, au nord du territoire (La Razée, Le Gué), au niveau des prairies inondables (Les Vallées, le Chaussin...) ou bien sur le plateau (La Mabitère).

Les écarts, constitués pour la plupart des borderies familiales ou constitués autour d'une cour de ferme, présentent une variété d'implantation selon qu'ils se développent :

- Le long d'une voie* de communication en habitat linéaire de part et d'autre de la voie* ou bien d'un seul côté : les Vallées, maisons de pêcheurs au Tertre... ;
- Autour d'un espace central ou/et d'un élément significatif, souvent un puits mais aussi un petit bâtiment : village de la Rivière ;
- Autour ou à proximité d'un manoir ou d'un château, d'une ferme...

Les écarts se sont très peu développés. Ce phénomène est dû à la brusque et récente expansion de la commune qui a parfois formé des extensions pavillonnaires tout autour des « poches » anciennes.

Article B.1 – Implantation et volumétrie des constructions*

B.1.1 Implantation des constructions*

B.1.1.2 Implantation par rapport aux limites séparatives latérales et de fond de parcelle*

Les constructions* doivent être implantées sur l'une des deux limites séparatives* latérales au moins.

En cas d'implantation en retrait*, ce dernier doit être au moins égal à 3 mètres.

B.1.2 Hauteur* et volumétrie des constructions*

B.1.2.1 Hauteur des constructions**

La hauteur* des constructions* nouvelles devra respecter les hauteurs* des constructions* existantes dans la séquence urbaine dans laquelle ces constructions* nouvelles s'inscrivent.

Article B.2 – Qualité urbaine, architecturale et paysagère

B.2.3 Constructions* existantes

> *Façades* et pignons*

■ Les appuis, jambages, encadrements, linteaux et seuils des percements existants d'origine ou de qualité seront maintenus ou rétablis dans leurs matériaux, dimensions et traitements, moulurations et sculptures ;

■ En cas de disparition des percements et des éléments anciens en saillie*, ils peuvent être rétablis si l'on connaît leurs dispositions initiales, notamment au regard des constructions* avoisinantes similaires ayant conservé leurs dispositions originales ;

■ Tout élément structurel ornemental ou non d'origine ou de qualité du bâtiment doit être maintenu, restauré ou restitué ;

■ En cas de disparition des éléments anciens de décors et modénature, ils peuvent être rétablis si l'on connaît leurs dispositions initiales, notamment au regard des constructions* avoisinantes similaires ayant conservé leurs dispositions originales ;

■ Les éléments nouveaux de modénature devront se conformer à la logique de conservation et/ou de restitution des dispositions originales, si elles sont connues ;

2. LES DISPOSITIONS SPÉCIFIQUES AUX SOUS-SECTEURS PATRIMONIAUX

- Les menuiseries bois existantes pourront être remplacées par un autre type de matériaux si les dispositions originelles sont conservées : petits carreaux, nombre de vantaux... ;

- Les ouvrants seront de préférence divisés en fonction de l'architecture de l'édifice ;

- Sont interdites toutes finitions brillantes.

> **Couronnement* : toiture, couverture, ouvertures en toiture, gouttières et tuyaux de descente**

- Les éléments de décor de toiture et de charpente apparente d'origine ou de qualité (zinguerie, épis de faîtage, lambrequins, rives, pannes et chevrons...)

doivent être conservés et restaurés dans leurs matériaux, dimensions et traitements ;

- Les éléments de décor de toiture pourront être rétablis si l'on connaît les dispositions initiales, notamment au regard des constructions* avoisinantes similaires ayant conservé leurs dispositions originelles ainsi que leurs chaperons (cf. supra - façades* et pignons, murs de clôture) ;

- Les tuyaux de descente seront de préférence en zinc ou cuivre ;

- Les dauphins en fonte seront conservés et restaurés.

2. LES DISPOSITIONS SPÉCIFIQUES AUX SOUS-SECTEURS PATRIMONIAUX

BOUAYE, BRAINS, LA MONTAGNE, LE PELLERIN, SAINT-AIGNAN DE GRAND LIEU, SAINT-JEAN-DE-BOISEAU, SAINT-LEGER-LES-VIGNES

FICHE N°2 - HAMEAUX DU SUD-OUEST

Quartiers / lieux-dits :

Bouaye : La Marchanderie (N13, N14), La Maison Poitard (N14, N15), La Barcalais (N14, O14), La Beauvaiserie (O14), La Tindièrre (N14), Le Tour (N13), La Roderie (N14), La Lezinière (N14), L'Etier (O13, O14), La Garelière (O14), La Jouetterie (O14)

Brains : La Bauche (M12), La Proutière (L9, M9), Route du Bois de Jasson (L9), La Villabeau (L10), Le Barré (L10), La Gautronnière (M10), La Joussinière (L10, M10), Le Grand Pesle (M10), Le Petit Pesle (M10), La Robrie (M11)

La Montagne : La Roche Ballue (L14)

Le Pellerin : Le Pé de Buzay (J6, J7), La Violière (K8), La Martinière (J8, J9), Le Grand Chemin (K8)

Saint-Aignan de Grand Lieu : La Beauvaiserie (O14), La Marionnière (O15), La Noé Nozou - (O15), La Paillerie (O16), La Haute Maison (O16), Les Ecobuts (O15, O16, N16), La Noue (O17), Pontrigné (P15), Le Pressoir (P15), L'Halbrandière (P16)

Saint-Jean-de-Boiseau : Boiseau (K12, K13), La Telindièrre (K10, K11)

Saint-Léger-les-Vignes : La Chaussérie (N12), Valliers (O11)

Sous-secteur(s) correspondant(s) : UMep / UMeLp

Secteur urbanisé composé d'habitat majoritairement individuel dense présentant un caractère ancien, traditionnel et historique par sa forme et sa composition urbaine.

La fiche spécifique « hameaux du Sud-Ouest » définit les règles complémentaires s'appliquant en plus des règles du secteur UMe et des règles communes au patrimoine* dans l'ensemble des sous-secteurs patrimoniaux des communes suivantes : Bouaye, Brains, La Montagne, Le Pellerin, Saint-Aignan de Grand Lieu, Saint-Jean-de-Boiseau et Saint-Léger-les-Vignes.

B.1.1.2 Implantation par rapport aux limites séparatives latérales et de fond de parcelle*

Les constructions* doivent être implantées sur l'une des deux limites séparatives* latérales au moins. En cas d'implantation en retrait*, ce dernier doit être au moins égal à 3 mètres.

Article B.1 - Implantation et volumétrie des constructions*

B.1.2 Hauteur* et volumétrie des constructions*

B.1.1 Implantation des constructions*

B.1.2.1 Hauteur des constructions**

B.1.1.1 Implantation par rapport aux emprises publiques et voies**

Les constructions* doivent être implantées en limite d'emprise publique* ou de voie*, sauf quand le linéaire du terrain d'assiette du projet est inférieur ou égal à 5m. Dans ce cas, la construction* projetée peut s'implanter en recul*.

Dans les sous-secteurs patrimoniaux des hameaux de Bouaye, Brains, La Montagne, Le Pellerin, Saint-Aignan de Grand Lieu et Saint-Léger-les-Vignes, les constructions* doivent respecter les règles de hauteur* décrites à l'article B.1.2 de la 1ère partie au 4.2 « Les dispositions communes à toutes les zones ».

Les constructions* projetées doivent former un front bâti sur voie*. Des ruptures d'alignement* sont admises dès lors que la continuité du front bâti sur voie* est assurée par un élément de type mur, porche, portail,... assurant la continuité visuelle du bâti.

Dans les sous-secteurs patrimoniaux de Boiseau et La Telindièrre à Saint-Jean-de-Boiseau, pour lesquels des dispositions spécifiques sont prévues (plan des hauteurs n°4-2-3), l'expression de la hauteur est la suivante :

> **Hauteur (H1) :**

La hauteur d'une construction* est mesurée à l'égout du toit, qu'il s'agisse d'une toiture en pente(s) ou d'une toiture terrasse, en tout point.

Elle est définie par rapport au niveau :

* dans la bande constructible principale :

- Du trottoir en limite d'emprise publique* ou de voie* ;
- Du sommet de chaussée si le trottoir n'existe pas ;
- Du sol existant en tête du talus limitant la tranchée de la voie* si le trottoir et le sommet de chaussée n'existent pas.

* dans la bande constructible secondaire :

- Du sol existant dans son état antérieur aux travaux entrepris pour la réalisation du projet, à la date de l'autorisation de construire, à l'emplacement de l'emprise au sol* du projet.

> **Hauteur plafond (H2) :**

La hauteur plafond d'une construction* est la différence de niveau entre :

- Le point bas de la construction* défini ci-dessus ;
- Et le point le plus haut de la construction*, y compris la toiture.

> **Hauteur des constructions* dans la bande constructible principale**

La hauteur maximale des constructions* (H1) sur emprise publique* ou voie* est définie par le plan d'épannelage.

Il n'est autorisé qu'un niveau habitable dans le couronnement*.

La hauteur plafond (H2) ne peut excéder de plus de 5 mètres la hauteur de façade* (H1).

> **Hauteur des constructions* dans la bande constructible secondaire**

La hauteur maximale des constructions* (H1) est limitée à 3,20 mètres.

La hauteur plafond (H2) ne peut excéder de plus de 3 mètres la hauteur de façade* (H1).

Article B.2 - Qualité urbaine, architecturale et paysagère

B.2.2 Constructions* nouvelles

> **Aspect des façades* et percements**

Les ouvertures doivent être de proportion verticale, c'est-à-dire plus hautes que larges, sauf en ce qui concerne les lucarnes rampantes lorsqu'elles sont en accord avec la typologie du bâtiment.

B.2.3 Constructions* existantes

> **Aspect des façades* et percements**

La composition de la façade* et l'organisation des ouvertures doivent être respectées.

La surface des percements doit être en tout état de cause largement inférieure aux surfaces maçonnées.

L'agrandissement des ouvertures existantes est interdit, s'il dénature l'architecture des façades*.

Les appuis, jambages, encadrements, linteaux et seuils des percements existants d'origine ou de qualité seront maintenus ou rétablis dans leurs matériaux, dimensions et traitements, moulurations et sculptures.

> **Décors et modénatures**

Tout élément structurel ornemental ou non d'origine ou de qualité du bâtiment doit être maintenu, restauré ou restitué.

Les éléments nouveaux de modénature devront se conformer à la logique de conservation et/ou de restitution des dispositions originales, si elles sont connues.

> **Matériaux**

Les menuiseries peuvent être autorisées en PVC, si elles respectent la lecture des éléments d'origine.

BOUGUENAIS

FICHE N°3 - CENTRALITÉS HISTORIQUES DE BOUGUENAIS

L18 / L16

Quartiers / lieux-dits : Les Couëts et Centre Bourg Ouest

Zonage(s) : UMap

Secteur déjà urbanisé, aggloméré et dense de centre historique présentant un caractère ancien et traditionnel par sa forme et sa composition urbaine.

La commune est constituée de deux centres historiques : le centre-bourg des Couëts à l'est et le centre-bourg à l'ouest.

Article A.2 - Limitations de certains usages et affectations des sols, constructions* et activités

Les extensions, l'aménagement ou la démolition des bâtiments à caractère patrimonial sont autorisés dès lors qu'ils ne portent pas atteinte à la valeur de ce patrimoine ou qu'ils sont rendus nécessaires pour assurer la sécurité des usagers, la salubrité des locaux, ou encore la mise en valeur de l'ensemble du terrain d'assiette.

Article B.1 - Implantation et volumétrie des constructions*

B.1.1 Implantation des constructions*

B.1.1.1 Implantation des constructions par rapport aux emprises publiques et voies.*

Les constructions* projetées doivent former un front bâti sur voie. Des ruptures d'alignement sont admises dès lors que la continuité du front bâti sur voie est assurée par un élément de type mur, porche, portail... assurant la continuité visuelle du bâti.

Une implantation différente de celle définie ci-dessus peut être imposée ou admise dans les hypothèses prévues à l'article B.1.1.1 de la partie « Les autres règles communes à l'ensemble des zones », afin de prendre en compte le contexte spécifique dans lequel s'insère la construction.

Article B.2 - Qualité urbaine, architecturale et paysagère

B.2.2 Constructions* nouvelles

La conception, la volumétrie et l'aspect extérieur des constructions* implantées le long des emprises publiques ou voies* doivent concourir au confortement d'un front bâti structuré, tout en tenant compte des spécificités des constructions* existantes et des caractéristiques morphologiques du tissu dans lequel se situe le projet.

Les constructions* et les aménagements doivent respecter les continuités de façades* existantes, et, dans la mesure du possible, l'orientation des faîtages, le niveau et le rythme des percements.

Des éléments architecturaux prescrits sur les constructions* existantes (B.2.2) pourront être imposés aux constructions* nouvelles pour assurer la couture urbaine, architecturale et paysagère.

Le pastiche architectural est interdit. Les constructions* contemporaines doivent s'inspirer du bâti ancien tout en créant un bâti adapté aux usages actuels. A travers cette démarche, la construction nouvelle devra intégrer les éléments imposés ci-dessous :

- Les matériaux d'imitation tels que faux bois, fausses pierres... ainsi que les incrustations ponctuelles de pierres apparentes dans les murs enduits, les décors de façade surabondants sont interdits ;
- Les devantures commerciales doivent être conçues dans leurs dimensions, matériaux et traitements en fonction de l'architecture de l'édifice, et notamment se limiter à la hauteur du rez-de-chaussée.

> **Couronnement**

Le couronnement des constructions* édifiées doit comporter deux pentes sur les volumes principaux. Il doit être conçu en recherchant une harmonie de volumétrie avec les constructions* voisines si elles présentent un intérêt architectural, historique ou urbain ou qu'elles contribuent à l'identité des centres-bourg.

Les toitures des volumes principaux seront couvertes et adaptées au matériau employé :

- Soit en tuile demi-ronde de ton rouge uniforme, pente de toit adaptée à savoir 22° maximum ;
- Soit en ardoise naturelle, pente de toit adaptée à savoir 45° maximum.

Des toitures terrasses peuvent cependant être autorisées si elles sont rendues nécessaires à un dispositif technique d'amélioration écologique de la construction et à la condition qu'elles s'intègrent architecturalement à leur environnement urbain immédiat.

Les volumes secondaires ou les éléments de liaison entre deux volumes principaux peuvent être traités différemment, en toiture mono-pente, ou en toiture terrasse non-visible des emprises publiques et voies, de préférence végétalisée et en harmonie avec l'environnement immédiat.

Des matériaux différents peuvent être utilisés en couronnement pour les volumes secondaires et les annexes : zinc, verre, acier, polycarbonate seulement si l'architecture de la construction nouvelle le justifie ainsi que son insertion dans l'environnement urbain immédiat.

En règle générale, les matériaux d'aspect médiocre ainsi que ceux de couleur vive, blancs ou d'aspect brillant sont interdits.

Les descentes d'eau et gouttières seront en zinc.

B.2.3 Constructions* existantes

Le ravalement doit permettre de prendre en compte les techniques constructives d'origine ainsi que les décors structurels et ornementaux, dès lors qu'ils ont un intérêt architectural ou technique et/ou qu'ils contribuent à l'identité des centres-bourg.

Les murs pignons doivent être traités avec le même soin que les façades de la construction, ainsi que les murs de clôture.

Dans la rénovation des bâtis anciens, l'utilisation d'un enduit traditionnel constitué de chaux naturelle aérienne, après dépose des enduits existants, est imposée.

En cas d'impossibilité technique avérée, une solution équivalente doit être mise en œuvre dans le respect de l'architecture de la construction.

Les matériaux d'imitation tels que faux bois, fausses pierres... ainsi que les incrustations ponctuelles de pierres apparentes dans les murs enduits, les décors de façade surabondants sont interdits.

La composition de la façade et l'organisation des ouvertures d'origine doivent être respectées. Lorsque la disposition initiale de la façade est connue, elle sera rétablie en accord avec l'usage envisagé pour le bâtiment. L'agrandissement des ouvertures existantes peut être interdit, s'il dénature l'architecture des façades.

Les percements, les balconnets et les balcons, les seuils doivent être restaurés ou restitués.

Tous les décors, les modénatures ou élément structurel ornemental ou non d'origine ou de qualité du bâtiment doivent être maintenus, restaurés ou restitués.

Les éléments anciens ou nouveaux de modénature devront participer à la logique de conservation et/ou de restitution des dispositions originales, si elles sont connues.

Les ferronneries, menuiseries, vitreries doivent être restaurées ou restituées.

Au droit de la façade, les coffres de volets roulants visibles de l'extérieur ainsi que le double vitrage apposé sur un vitrage existant sont interdits.

Les devantures commerciales doivent être conçues dans leurs dimensions, matériaux et traitements en fonction de l'architecture de l'édifice, et notamment se limiter à la hauteur du rez-de-chaussée.

> **Couronnement**

Le couronnement des constructions* édifiées doit être conçu en fonction de l'architecture de l'édifice, en recherchant également une harmonie de volumétrie avec les constructions* voisines, si elles présentent un intérêt architectural, historique ou urbain ou qu'elles contribuent à l'identité du centre-bourg.

2. LES DISPOSITIONS SPÉCIFIQUES AUX SOUS-SECTEURS PATRIMONIAUX

Le couronnement édifié doit comporter deux pentes sur les volumes principaux. Les toitures en tuile et en ardoise existantes seront restituées dans leurs matériaux d'origine, selon les prescriptions de matériaux suivantes :

- Tuiles demi-rondes de ton rouge uniforme, pente de toit adaptée à savoir 22° maximum ;
- Ardoise naturelle, pente de toit adaptée à savoir 45° maximum.

Les niveaux en attique sont interdits.

Les volumes secondaires ou les éléments de liaison entre deux volumes principaux peuvent être traités différemment, en toiture mono-pente, ou en toiture terrasse non-visible des emprises publiques et voies, de préférence végétalisée et en harmonie avec l'environnement immédiat.

Des matériaux différents peuvent être utilisés en couronnement pour les volumes secondaires et les annexes : zinc, verre, acier, polycarbonate seulement si l'architecture de la construction nouvelle le justifie ainsi que son insertion dans l'environnement urbain immédiat.

En règle générale, les matériaux d'aspect médiocre ainsi que ceux de couleur vive, blancs ou d'aspect brillant sont interdits.

Les lucarnes, verrières, châssis de toiture, etc, existants doivent être rénovés selon leur apparence d'origine et les nouveaux éléments créés devront être adaptés dans leurs matériaux, dimensions et traitements à la toiture dans laquelle ils s'insèrent. Ils doivent être en nombre restreint et en accord avec l'architecture du bâtiment. Le faîtage des lucarnes sera inférieur à celui de la toiture. Les nouvelles fenêtres de toit sont autorisées lorsqu'elles sont placées en retrait de 1 mètre au moins par rapport au bord du toit.

Les descentes d'eau et gouttières seront en zinc.

B.2.4 Clôtures

Les murs, murets, piliers, portails en pierre ou en brique d'origine ou de qualité ne doivent pas être démolis ; ils doivent être restaurés si nécessaire.

Les éléments de ferronnerie d'origine ou de qualité doivent être restaurés si nécessaire.

BOUGUENAIS

FICHE N°4 - HAMEAUX DE BOUGUENAIS

L14 / L15 / L16 / L17 / L18 / M15 / M16 / M17 / M18 / M19 / N14 / N15 / N16 / N19	Quartiers / lieux-dits : hameaux de Bouguenais
	Zonage(s) : UMep

Secteurs urbanisés composés d'habitat majoritairement individuel dense présentant un caractère ancien, traditionnel et historique par sa forme et sa composition urbaine.

Article B.1 – Implantation et volumétrie des constructions*

B.1.1 Implantation des constructions*

La bande constructible principale s'applique sur une profondeur de 15 mètres, portée à 30 mètres pour les constructions* ou installations nécessaires aux services publics ou d'intérêt collectif pour répondre à des préoccupations de fonctionnalité ou de sécurité.

B.1.1.1 Implantation des constructions par rapport aux emprises publiques* et voies**

Dans la bande constructible principale, les constructions* doivent être implantées en limite d'emprise publique* ou de voie*.

Une implantation différente de celle définie ci-dessus peut être imposée ou admise dans les hypothèses prévues à l'article B.1.1.1 de la partie « Les autres règles communes à l'ensemble des zones », afin de prendre en compte le contexte spécifique dans lequel s'insère la construction*.

Les constructions* projetées doivent former un front bâti sur voie*. Des ruptures d'alignement* sont admises dès lors que la continuité du front bâti sur voie* est assurée par un élément de type mur, porche, portail... assurant la continuité visuelle du bâti.

B.1.1.2 Implantation des constructions par rapport aux limites séparatives* latérales et de fond de parcelle*

Dans la bande constructible principale, les constructions* doivent être implantées soit d'une limite séparative* latérale à l'autre, soit sur l'une des deux limites séparatives* latérales. En cas d'implantation en retrait*, ce dernier doit être au moins égal à 3 mètres.

Article B.2 – Qualité urbaine, architecturale et paysagère

B.2.2 Les constructions* nouvelles

La conception, la volumétrie et l'aspect extérieur des constructions* implantées le long des emprises publiques* ou voies* doivent concourir au confortement d'un front bâti structuré, tout en tenant compte des spécificités des constructions* existantes et des caractéristiques morphologiques du tissu dans lequel se situe le projet. Les constructions* dans les villages sont caractérisées par la succession de volumes simples couverts à deux pentes présentant un linéaire en général inférieur à 10 mètres. Des volumes secondaires plus petits placés en avant peuvent s'adjoindre au volume principal.

Le rythme de façade* sur rue doit s'harmoniser avec celui des constructions* du tissu environnant.

A ce titre, afin d'éviter une trop grande linéarité de l'aspect des constructions*, des séquences de façades* doivent être recherchées, notamment pour les façades* présentant un linéaire supérieur à 10 mètres.

Pour les constructions* implantées en retrait*, la conception, la volumétrie et l'aspect extérieur des constructions* doivent tenir compte de la situation du projet dans son environnement afin de préserver l'intimité des cœurs d'îlots.

Les constructions* et les aménagements doivent respecter les continuités de façades* existantes, et, dans la mesure du possible, l'orientation des faitages, le niveau et le rythme des percements.

Des éléments architecturaux prescrits sur les constructions* existantes (B.2.3) pourront être imposés aux constructions* nouvelles pour assurer la couture urbaine, architecturale et paysagère.

2. LES DISPOSITIONS SPÉCIFIQUES AUX SOUS-SECTEURS PATRIMONIAUX

Le pastiche architectural est interdit. Les constructions* contemporaines doivent s'inspirer du bâti ancien tout en créant un bâti adapté aux usages actuels. Cependant, à travers cette démarche la construction* nouvelle doit intégrer les éléments imposés ci-dessous :

> **Façades***

Les façades* donnant sur voie* doivent être conçues, tant par les matériaux utilisés que par la conception des saillies*, percements et soubassement, en harmonie avec les façades* des constructions* voisines si celles-ci présentent un intérêt architectural, urbain ou historique, afin de préserver le paysage urbain dans lequel s'insère le projet.

La composition des façades* et l'organisation des ouvertures, caractéristiques des constructions* traditionnelles des villages, doivent être respectées.

Les ouvertures orientées sur l'emprise publique* et voie* doivent être de proportion verticale, c'est à dire plus hautes que larges. Elles peuvent être carrées à l'étage.

Les accès* destinés aux véhicules et leur mode de fermeture doivent être conçus pour limiter leur impact sur la façade* et le front urbain.

Les murs-pignons créés ou découverts doivent être traités avec le même soin que les façades* principales.

Les prolongements éventuels de conduits de fumée doivent être soigneusement traités.

> **Matériaux et aspects des constructions***

Les matériaux et les couleurs doivent être choisis pour que la construction* participe à son environnement. L'emploi de la brique est imposé.

Les encadrements des ouvertures, la génoise, le couronnement* de cheminée, les appuis de fenêtre en brique, etc, sont intégrés dans la construction* en justifiant le parti pris architectural et créer un lien avec les éléments architecturaux caractéristiques du bâti traditionnel.

En cas d'impossibilité technique avérée, une solution équivalente doit être mise en œuvre dans le respect de l'architecture de la construction* et de son insertion dans l'environnement immédiat.

Les matériaux d'imitation tels que faux bois, fausses pierres... ainsi que les incrustations ponctuelles de pierres apparentes dans les murs enduits, les décors de façade* surabondants sont interdits.

> **Couronnement***

Le couronnement* des constructions* édifiées doit comporter deux pentes sur les volumes principaux. Il doit être conçu en fonction de l'architecture de l'édifice, en recherchant également une harmonie de volumétrie avec les constructions* voisines si elles présentent un intérêt architectural, historique ou urbain ou qu'elles contribuent à l'identité du village.

Les toitures des volumes principaux seront couvertes de tuile demi-ronde de ton rouge uniforme. La pente de toit sera adaptée au matériau employé, à savoir 22° maximum pour la tuile.

Des toitures terrasses peuvent cependant être autorisées si elles sont rendues nécessaires à un dispositif technique d'amélioration écologique de la construction* et à la condition qu'elles s'intègrent architecturalement à leur environnement urbain immédiat.

Les volumes secondaires ou les éléments de liaison entre deux volumes principaux peuvent être traités différemment, en toiture mono-pente, ou en toiture terrasse non-visible des emprises publiques* et voies*, de préférence végétalisée et en harmonie avec l'environnement immédiat.

Des matériaux différents peuvent être utilisés en couronnement* pour les volumes secondaires et les annexes* : zinc, verre, acier, polycarbonate seulement si l'architecture de la construction* nouvelle le justifie ainsi que son insertion dans l'environnement urbain immédiat.

En règle générale, les matériaux d'aspect médiocre ainsi que ceux de couleur vive, blancs ou d'aspect brillant sont interdits.

Les descentes d'eau et gouttières seront en zinc.

Les lucarnes, verrières, châssis de toiture, etc, doivent être adaptés dans leurs matériaux, dimensions et traitements à la toiture dans laquelle ils s'insèrent. Ils doivent être en nombre restreint et en accord avec l'architecture du bâtiment. Le faitage des lucarnes sera inférieur à celui de la toiture.

Les fenêtres de toit sont autorisées lorsqu'elles sont placées à plus d'un mètre du bord de toit.

Les cheminées seront placées au faitage de la toiture.

B.2.3 Les constructions* existantes

> **Façades***

Le ravalement doit permettre de prendre en compte les techniques constructives d'origine ainsi que les décors structurels et ornementaux, dès lors qu'ils ont un intérêt architectural ou technique et/ou qu'ils contribuent à l'identité du village.

Les murs pignons doivent être traités avec le même soin que les façades* de la construction*, ainsi que les murs de clôture.

Dans la rénovation des bâtis anciens, l'utilisation d'un enduit traditionnel constitué de chaux naturelle aérienne, après dépose des enduits existants est imposée.

En cas d'impossibilité technique avérée, une solution équivalente doit être mise en œuvre dans le respect de l'architecture de la construction*.

> **Matériaux et aspects des constructions***

Les constructions* existantes constituées de matériaux tel que le bois ou le métal (anciens hangars ou granges par exemple) peuvent être rénovées en conservant l'esprit des matériaux d'origine tout en s'assurant de l'harmonie de cette rénovation avec le bâti ancien autour.

Les matériaux d'imitation tels que faux bois, fausses pierres... ainsi que les incrustations ponctuelles de pierres apparentes dans les murs enduits, les décors de façade* surabondants sont interdits.

La composition initiale de la façade* et l'organisation des ouvertures doivent être respectées. Lorsque la disposition initiale de la façade* est connue, elle est rétablie en accord avec l'usage envisagé pour le bâtiment.

L'agrandissement des ouvertures existantes est interdit, s'il dénature l'architecture des façades*.

Les appuis, jambages, encadrements, linteaux et seuils des percements existants d'origine ou de qualité sont maintenus ou rétablis dans leurs matériaux, dimensions et traitements, moulurations et sculptures.

En cas de disparition des percements et des éléments anciens en saillie*, ils peuvent être rétablis si l'on connaît leurs dispositions initiales, notamment au regard des constructions* avoisinantes similaires ayant conservé leurs dispositions originales.

Un soin particulier est apporté au traitement des appuis

de fenêtre : les appuis débordant en béton sont interdits. L'emploi de la brique est imposé.

En cas d'impossibilité technique avérée, une solution équivalente doit être mise en œuvre dans le respect de l'architecture de la construction*.

Les percements, les balconnets et les balcons, les seuils doivent être restaurés ou restitués.

Tous les décors et les modénatures ou élément structurel ornemental ou non d'origine ou de qualité du bâtiment doivent être maintenus, restaurés ou restitués.

Les éléments anciens ou nouveaux de modénature devront se conformer à la logique de conservation et/ou de restitution des dispositions originales, si elles sont connues.

Les ferronneries, menuiseries, vitrerie doivent être restaurées ou restituées.

Au droit de la façade*, les coffres de volets roulants visibles de l'extérieur ainsi que le double vitrage apposé sur un vitrage existant sont interdits.

> **Couronnement***

Le couronnement* des constructions* édifiées doit être conçu en fonction de l'architecture de l'édifice, en recherchant également une harmonie de volumétrie avec les constructions* voisines, si elles présentent un intérêt architectural, historique ou urbain ou si contribuent à l'identité de la commune.

Le couronnement* édifié doit comporter deux pentes sur les volumes principaux. Les toitures en tuile et en ardoise existantes sont restituées dans leurs matériaux d'origine, selon les prescriptions de matériaux suivantes :

■ Tuile demi-ronde de ton rouge uniforme, pente de toit adaptée à savoir 22° maximum;

■ Ardoise naturelle, pente de toit adaptée à savoir 45° maximum.

Les volumes secondaires ou les éléments de liaison entre deux volumes principaux peuvent être traités différemment, en toiture mono-pente, ou en toiture terrasse non-visible des emprises publiques* et voies*, de préférence végétalisée et en harmonie avec l'environnement immédiat.

Des matériaux différents peuvent être utilisés en couronnement* pour les volumes secondaires et les annexes* : zinc, verre, acier, polycarbonate seulement

2. LES DISPOSITIONS SPÉCIFIQUES AUX SOUS-SECTEURS PATRIMONIAUX

si l'architecture de la construction* nouvelle le justifie ainsi que son insertion dans l'environnement urbain immédiat.

En règle générale, les matériaux d'aspect médiocre ainsi que ceux de couleur vive, blancs ou d'aspect brillant sont interdits.

Les percements dans les couvertures doivent être conçus pour conforter la composition générale du bâtiment, en particulier pour ce qui concerne les façades* donnant sur les espaces publics ou voies*.

Les lucarnes, verrières, châssis de toiture, etc, existants doivent être rénovés selon leur apparence d'origine et les nouveaux éléments créés doivent être adaptés dans leurs matériaux, dimensions et traitements à la toiture dans laquelle ils s'insèrent. Ils doivent être en nombre restreint et en accord avec l'architecture du bâtiment. Le faîtage des lucarnes sera inférieur à celui de la toiture. Les nouvelles fenêtres de toit sont autorisées lorsqu'elles sont placées en retrait* de 1 mètre au moins par rapport au bord du toit.

Les tuyaux de descente et gouttières seront en zinc.

B.2.4 Clôtures

Les murs, murets, piliers, portails en pierre ou en brique d'origine ou de qualité ne doivent pas être démolis ; ils doivent être restaurés si nécessaire.

Les clôtures doivent être conçues en rapport avec l'architecture de l'édifice et avec les constructions* avoisinantes.

Les éléments de ferronnerie d'origine ou de qualité doivent être restaurés si nécessaire.

Les murs de parpaings doivent être enduits et peints ou teintés. Les canisses, plaques de ciment, balustres, brandes, panneaux de bois et grillage rigide sont interdits.

COUERON

FICHE N°5 - PORT LAUNAY

J 10

Quartiers / lieux-dits : Port Launay

Zonage(s) : UMd2p

Le village de Port Launay était autrefois en contact direct avec le fleuve, ce qui lui avait valu son nom et sa fonction d'avant-port de Nantes dès le XVI^e siècle. Sa forme urbaine actuelle, son paysage, le logis de la Gerbetière et les belles demeures d'armateurs nantais qui subsistent en font un lieu emblématique de la commune.

Article A.1 - Interdiction de certains usages et affectations des sols, constructions* et activités

Sont interdites les constructions* nouvelles, à l'exception des constructions* autorisées sous conditions.

Article A.2 - Limitations de certains usages et affectations des sols, constructions* et activités

Sont admises sous conditions, les usages et affectations du sol suivants :

- L'extension limitée* de 50 % de la surface de plancher initiale d'une construction* existante à la date d'approbation du PLUm, à condition quelle soit contiguë au bâtiment existant, qu'elle présente une liaison fonctionnelle avec le bâtiment existant.

- les constructions* nouvelles non contiguës dans la limite d'un plafond de 25 m² d'emprise au sol* pouvant intégrer jusqu'à 25 m² de surface de plancher sur le terrain d'assiette d'une construction* existante à la date d'approbation du PLUm.

Article B.1 - Implantation et volumétrie des constructions*

B.1.1 Implantation des constructions*

B.1.1.1 Implantation par rapport aux emprises publiques et voies**

Une des façades* des constructions* projetées doit être implantée en limite d'emprise publique* ou de voie*, selon un linéaire de façade* de la construction* projetée correspondant au minimum à 50% du linéaire

de la façade* du terrain d'assiette du projet sauf quand ce dernier linéaire est inférieur ou égal à 4 mètres. Dans ce dernier cas, la construction* projetée peut s'implanter en recul*.

Ce linéaire doit être assuré par le bâti objet du projet, et complété éventuellement par un élément de type mur, porche, portail, ... assurant la continuité visuelle du bâti.

Dès lors que l'une des constructions* situées sur les terrains contigus du terrain d'assiette du projet* est implantée en recul* par rapport à l'emprise publique* ou à la voie*, une implantation en harmonie avec l'une de ces constructions* est admise, dans la limite du recul* de la construction* la plus éloignée de la limite de l'emprise publique* ou de la voie*.

B.1.1.2 Implantation par rapport aux limites séparatives latérales et de fond de parcelle*

La bande constructible principale s'applique à partir de l'emprise publique* ou voie* sur une profondeur de 20 mètres.

Dans la bande constructible principale, les constructions* doivent être implantées sur l'une des deux limites séparatives* latérales au moins. En cas de retrait*, ce dernier est au moins égal à 3 mètres.

B.1.2 Hauteur* et volumétrie des constructions*

B.1.2.1 Hauteur des constructions**

La hauteur* maximale des constructions* ne peut dépasser de plus 1,5 mètre, la hauteur* des constructions* existantes sur le terrain d'assiette du projet* à la date d'approbation du PLUm.

Article B.2 – Qualité urbaine, architecturale et paysagère

B.2.1 Dispositions générales

Tous les travaux affectant des ouvrages faisant l'objet d'une protection particulière et repérés sur le plan de zonage, doivent préserver et mettre en valeur les éléments caractéristiques du dit patrimoine*, en raison de leur qualité architecturale, de leur rôle de témoin au regard de l'histoire de la ville ou de l'intérêt de leur présence dans le paysage urbain couëronnais.

Le recours à une « architecture contemporaine », comprise comme la volonté de dépasser le pastiche ou le simple mimétisme, dans les projets qui ne sont ni rénovation, ni restauration, peut être autorisé dans la mesure où cette architecture respecte les éléments typologiques et les principes morphologiques des cités ouvrières.

B.2.2 Constructions* nouvelles

> *Façades* et pignons*

Si les pignons des constructions* nouvelles sont destinés à rester apparents, ils doivent faire l'objet d'un traitement de qualité assimilé à celui d'une façade*, en particulier dans leur partie supérieure. Dans le cas d'un immeuble édifié en contiguïté d'un mur-pignon existant, il y a lieu de rechercher des dispositifs visant à réduire l'impact visuel du mur-pignon le plus haut.

Le prolongement éventuel des conduits de fumée doit être soigneusement traité.

Afin de conforter la qualité du paysage urbain dans lequel la construction* nouvelle vient s'insérer, sa transition volumétrique et architecturale nécessite de prendre en considération les caractéristiques marquantes des

bâtiments voisins (hauteur* des rez-de-chaussée si elle est importante, traitement des soubassements, rythmes de composition, échelle des éléments de composition...) si ces derniers sont destinés à perdurer.

Les menuiseries devront présenter un caractère d'unité sur l'ensemble de la construction*. Le bois constitue a priori le matériau le plus adapté ; il devra être peint dans un coloris compatible avec celui de l'enduit de la construction* et le caractère du secteur.

> *Toitures et couvertures*

L'utilisation de matériaux d'aspect médiocre (tôle ondulée, bardeaux bitumeux...) n'est pas autorisée.

Le positionnement des éléments tels que les cages d'ascenseur, les climatisations, les VMC et autres locaux techniques doit privilégier leur confinement à l'intérieur de l'enveloppe du volume bâti. D'éventuelles excroissances peuvent être admises si leur impact visuel est limité, et à condition qu'elles s'inscrivent dans le gabarit autorisé.

> *Clôtures*

Si un terrain est délimité en totalité ou en partie par des murs représentant une valeur patrimoniale, la conservation et la restauration de ces murs deviennent prépondérantes.

Les clôtures seront rénovées à l'identique. En particulier, les murs, murets, piliers en pierre ou en brique d'origine ou de qualité doivent être restaurés, si nécessaire.

B.2.3 Les constructions* existantes

Les éléments d'architecture participant de la qualité de la composition et de la dynamique d'une façade* seront maintenus ou réintroduits (chaînage d'angle en brique, encadrement d'ouverture en brique...).

COUËRON

FICHE N° 6 - LE BOSSIS

J 12

Quartiers / lieux-dits : Le Bossis

Zonage(s) : UMcp / UMep

Constitué de maisons individuelles mitoyennes construites dans les années 1920 sur le principe de la cité-jardin, ce quartier revêt une valeur patrimoniale forte.

Il s'agit d'une des plus grandes cités ouvrières qui regroupe 288 logements. L'ensemble offre une grande qualité architecturale rappelant la cité ouvrière anglaise.

Les formes des bâtiments sont différentes et varient de 1 à 3 niveaux d'habitation (maximum R+1+comble* habité) et sont parfois assez hautes du fait de caves semi-enterrées. Elle sont regroupées par ensemble de 2 à 6 unités accolées.

La cité représente une unité grâce à l'adoption de volumes simples avec toitures à deux pentes, et l'utilisation de matériaux identiques comme la pierre et la tuile mécanique de teinte rouge. Certaines maisons présentent une image balnéaire

Il est rappelé qu'une partie du secteur du Bossis est concernée par une Orientation d'Aménagement et de Programmation (OAP).

Tout projet de nouvelles constructions*, extensions, réhabilitations, installations, ouvrages, situé dans le périmètre de l'OAP, doit être compatible avec ses orientations.

Article A.2 - Limitations de certains usages et affectations des sols, constructions* et activités

A l'exception des constructions* situées dans le périmètre de l'Orientation d'Aménagement et de Programmation, sont admises sous conditions, les usages et affectations du sols suivants :

- L'extension limitée* de 50 % de la surface de plancher initiale d'une construction* existante à la date d'approbation du PLUm, à condition qu'elle soit contiguë à la construction* existante, qu'elle présente une liaison fonctionnelle avec la construction* existante.

Article B.1 - Implantation et volumétrie des constructions*

B.1.1 Implantation des constructions*

B.1.1.1 Implantation par rapport aux emprises publiques et voies**

Une des façades* des constructions* projetées doit être implantée soit en limite d'emprise publique* ou de voie*, soit en recul* fixe de 5m selon un linéaire minimum de 75% de la façade* de la construction*.

Ce linéaire doit être assuré par le bâti objet du projet, et complété éventuellement par un élément de type mur, porche, portail, assurant la continuité visuelle du bâti.

B.1.1.2 Implantation par rapport aux limites séparatives latérales et de fond de parcelle*

La bande constructible principale s'applique à partir de l'emprise publique* ou voie*, sur une profondeur de 20 mètres.

Dans la bande constructible principale, les constructions* peuvent être implantées sur l'une des deux limites séparatives* latérales ou sur les deux. En cas de retrait*, ce dernier est au moins égal à 3 mètres.

B.1.2 Hauteur* et volumétrie des constructions*

B.1.2.1 Hauteur* des constructions*

La hauteur* maximale des constructions* est limitée à 11 mètres.

Article B.2 – Qualité urbaine, architecturale et paysagère

Tous les travaux affectant des ouvrages faisant l'objet d'une protection particulière et repérés sur le plan de zonage, doivent préserver et mettre en valeur les éléments caractéristiques du dit patrimoine*, en raison de leur qualité architecturale, de leur rôle de témoin au regard de l'histoire de la ville ou de l'intérêt de leur présence dans le paysage urbain couëronnais.

Le recours à une « architecture contemporaine », comprise comme la volonté de dépasser le pastiche ou le simple mimétisme, dans les projets qui ne sont ni rénovation, ni restauration, peut être autorisé dans la mesure où cette architecture respecte les éléments typologiques et les principes morphologiques des cités ouvrières.

B.2.2 Constructions* nouvelles

> Façades* et pignons

Si les pignons des constructions* nouvelles sont destinés à rester apparents, ils doivent faire l'objet d'un traitement de qualité assimilé à celui d'une façade*, en particulier dans leur partie supérieure. Dans le cas d'un immeuble édifié en contiguïté d'un mur-pignon existant, il y a lieu de rechercher des dispositifs visant à réduire l'impact visuel du mur-pignon le plus haut.

Le prolongement éventuel des conduits de fumée doit être soigneusement traité.

Afin de conforter la qualité du paysage urbain dans lequel la construction* nouvelle vient s'insérer, sa transition volumétrique et architecturale nécessite de prendre en considération les caractéristiques marquantes des bâtiments voisins (hauteur* des rez-de-chaussée si elle est importante, traitement des soubassements, rythmes de composition, échelle des éléments de composition...) si ces derniers sont destinés à perdurer.

Les menuiseries devront présenter un caractère d'unité sur l'ensemble de la construction*. Le bois constitue a priori le matériau le plus adapté ; il devra être peint dans un coloris compatible avec celui de l'enduit de la construction* et le caractère du secteur.

> Toitures et couvertures

Le couronnement* des constructions* devra être traité en toitures à pentes.

L'utilisation de matériaux d'aspect médiocre (tôle ondulée, bardeaux bitumeux...) n'est pas autorisée.

Le positionnement des éléments tels que les cages d'ascenseur, les climatisations, les VMC et autres locaux techniques doit privilégier leur confinement à l'intérieur de l'enveloppe du volume bâti. D'éventuelles excroissances peuvent être admises si leur impact visuel est limité, et à condition qu'elles s'inscrivent dans le gabarit autorisé.

> Clôtures

Si un terrain est délimité en totalité ou en partie par des murs représentant une valeur patrimoniale, la conservation et la restauration de ces murs deviennent prépondérantes.

Les clôtures sont rénovées à l'identique. En particulier, les murs, murets, piliers en pierre ou en brique d'origine ou de qualité doivent être restaurés, si nécessaire.

B.2.3 Constructions* existantes

Les éléments d'architecture participant de la qualité de la composition et de la dynamique d'une façade* seront maintenus ou réintroduits (chaînage d'angle en brique, encadrement d'ouverture en brique...).

COUËRON

FICHE N°7 - CITÉS OUVRIÈRES DE LA CHABOSSIÈRE

J13/J14

Quartiers / lieux-dits : Grande Cité ouvrière de la Chabossière, Berligout, Bertaudière, Les Castors

Zonage(s) : UMd2p

La Grande Cité ouvrière de la Chabossière est construite au début des années 1920 en parpaing de machefer. Elle compte 88 logements répartis dans 16 bâtiments et deux bâtiments allongés. Chaque logement dispose d'un jardin de 300 m² permettant aux occupants de cultiver leurs légumes. Construites sur un même modèle, les maisons tirent leur qualité du souci du détail : jeux de volumes, décrochements de toitures, couleurs... L'ensemble rappelle la conception des cités jardins anglaises.

La Cité du Berligout est construite vers 1926. Elle est composée de 24 maisons regroupant plusieurs logements. Les volumes sont très simples. Légèrement surélevées, les habitations disposent d'un sous-sol marqué par un soubassement en moellons de pierre et d'un rez-de-chaussée ouvert sur un jardin. Elle sera complétée au début des années 1950 par 17 maisons abritant 34 logements.

En 1948 débute la construction de la Cité de la Bertaudière. Vingt ans après les premières cités ouvrières, elle vient ajouter 68 logements répartis dans 19 maisons couvertes de tuiles. Chaque logement dispose d'un jardin et d'un petit appentis. Les entrées sont protégées par un toit débordant.

Le mouvement connu sous le nom des « Castors » désigne le principe d'auto-construction collectif, depuis 1945. À Couëron, c'est le Comité Ouvrier du Logement qui engage la réalisation de 36 maisons, à la fin des années 1950. Plusieurs modèles sont proposés du F3 au F5 (de 56 m² à 81 m²). Chaque maison est individuelle et équipée d'un cellier.

Article A.1 – Interdiction de certains usages et affectations des sols, constructions* et activités

Sont interdites les constructions* nouvelles à l'exception des constructions* autorisées sous conditions.

Article A.2 – Limitations de certains usages et affectations des sols, constructions* et activités

Sont admis sous conditions, les usages et affectations du sols suivants :

- L'extension limitée* de 50 % de la surface de plancher initiale d'une construction* existante à la date d'approbation du PLUm, à condition qu'elle soit contiguë au bâtiment existant, qu'elle présente une liaison fonctionnelle avec le bâtiment existant;
- Les constructions* nouvelles non contiguës dans la limite d'un plafond de 25 m² d'emprise au sol* pouvant intégrer jusqu'à 25 m² de surface de plancher sur le terrain d'assiette d'une construction* existante à la date d'approbation du PLUm.

Article B.1 – Implantation et volumétrie des constructions*

B.1.1 Implantation des constructions*

B.1.1.1 Implantation par rapport aux limites séparatives latérales et de fond de parcelle*

La bande constructible principale s'applique à partir de 5 mètres de l'emprise publique* ou voie*, sur une profondeur de 20 mètres.

Dans la bande constructible principale, les constructions* peuvent être implantées sur l'une des deux limites séparatives* latérales ou sur les deux. En cas de retrait*, ce dernier est au moins égale à 3 mètres.

B.1.2 Hauteur* et volumétrie des constructions

B.1.2.1 Hauteur des constructions**

La hauteur* maximale des constructions* ne peut dépasser de plus de 1,5 mètre, la hauteur* des constructions* existantes sur le terrain d'assiette du projet à la date d'approbation du PLUm.

Article B.2 – Qualité urbaine, architecturale et paysagère

B.2.1 Dispositions générales

Tous les travaux affectant des ouvrages faisant l'objet d'une protection particulière et repérés sur le plan de zonage, doivent préserver et mettre en valeur les éléments caractéristiques du dit patrimoine*, en raison de leur qualité architecturale, de leur rôle de témoin au regard de l'histoire de la ville ou de l'intérêt de leur présence dans le paysage urbain couëronnais.

Le recours à une « architecture contemporaine », comprise comme la volonté de dépasser le pastiche ou le simple mimétisme, dans les projets qui ne sont ni rénovation, ni restauration, peut être autorisé dans la mesure où cette architecture respecte les éléments typologiques et les principes morphologiques des cités ouvrières.

B.2.2 Constructions* nouvelles

> *Façades* et pignons*

Si les pignons des constructions* nouvelles sont destinés à rester apparents, ils doivent faire l'objet d'un traitement de qualité assimilé à celui d'une façade*, en particulier dans leur partie supérieure. Dans le cas d'un immeuble édifié en contiguïté d'un mur-pignon existant, il y a lieu de rechercher des dispositifs visant à réduire l'impact visuel du mur-pignon le plus haut.

Le prolongement éventuel des conduits de fumée doit être soigneusement traité.

Afin de conforter la qualité du paysage urbain dans lequel la construction* nouvelle vient s'insérer, sa transition volumétrique et architecturale nécessite de prendre en considération les caractéristiques marquantes des bâtiments voisins (hauteur* des rez-de-chaussée si elle est importante, traitement des soubassements, rythmes de composition, échelle des éléments de composition...) si ces derniers sont destinés à perdurer.

Pour les constructions* situées dans la cité ouvrière de la Jarriais, l'usage de la brique ou d'autres matériaux pourra être exigé pour souligner les ouvertures (notamment les appuis de fenêtres) ou pour animer certains traitements de façades*.

Les menuiseries devront présenter un caractère d'unité sur l'ensemble de la construction*. Le bois constitue a priori le matériau le plus adapté ; il devra être peint dans un coloris compatible avec celui de l'enduit de la construction* et le caractère du secteur.

> *Toitures et couvertures*

L'utilisation de matériaux d'aspect médiocre (tôle ondulée, bardeaux bitumeux...) n'est pas autorisée.

Le positionnement des éléments tels que les cages d'ascenseur, les climatisations, les VMC et autres locaux techniques doit privilégier leur confinement à l'intérieur de l'enveloppe du volume bâti. D'éventuelles excroissances peuvent être admises si leur impact visuel est limité, et à condition qu'elles s'inscrivent dans le gabarit autorisé.

> *Clôtures*

Si un terrain est délimité en totalité ou en partie par des murs représentant une valeur patrimoniale, la conservation et la restauration de ces murs deviennent prépondérantes.

Les clôtures sont rénovées à l'identique par principe. En particulier, les murs, murets, piliers en pierre ou en brique d'origine ou de qualité doivent être restaurés, si nécessaire.

Pour les constructions* situées dans la cité du Berligout, les clôtures sont constituées de haies vives ou d'un grillage doublé d'une haie vive.

B.2.3 Constructions* existantes

Les éléments d'architecture participant de la qualité de la composition et de la dynamique d'une façade* sont maintenus ou réintroduits (chaînage d'angle en brique, encadrement d'ouverture en brique...).

INDRE

FICHE N°8 - LES SAVONNIÈRES

K14

Quartiers / lieux-dits : Les Savonnières

Zonage(s) : UMd2p

Le lotissement des Savonnières a été construit dans les années trente. L'ensemble présente une qualité urbaine certaine, par le regroupement organisé de maisons doubles à l'architecture simple, et revêt un intérêt historique en tant qu'exemple d'urbanisation sur le modèle des « cités-jardins ».

Il est constitué d'une douzaine de logements à l'origine, témoin d'une époque et représentatif d'une « école » de l'urbanisme du début du XX^e siècle.

Article A.1 - Interdiction de certains usages et affectations des sols, constructions* et activités

Sont interdites les constructions* nouvelles, à l'exception des constructions* autorisées sous conditions.

Article A.2 - Limitations de certains usages et affectations des sols, constructions* et activités

Sont admis sous conditions, les usages et affectations du sols suivants :

- Une extension de 20 m² d'emprise au sol* pouvant intégrer 20m² maximum de surface de plancher des constructions* existantes à la date d'approbation du PLUm ;
- Les constructions* nouvelles non contiguës dans la limite d'un plafond de 20m² d'emprise au sol* pouvant intégrer jusqu'à 20m² de surface de plancher, sur le terrain d'assiette d'une construction* existante à la date d'approbation du PLUm.

Article B.1 - Implantation et volumétrie des constructions*

B.1.1 Implantation des constructions*

B.1.1.1 Implantation par rapport aux emprises publiques et voies**

Les travaux d'extension ou d'amélioration de constructions* existantes à la date d'approbation du PLUm, doivent être réalisés en respectant le même recul* que celui de la construction* existante.

Dans le cas d'une nouvelle construction* autorisée conformément à l'article A.2, cette dernière ne peut s'implanter dans le recul* de la construction* principale existante située sur le terrain d'assiette du projet*.

B.1.1.2 Implantation par rapport aux limites séparatives latérales et de fond de parcelle*

Les constructions* nouvelles (20 m² maximum d'emprise au sol*) ou les extensions doivent être implantées en retrait* minimum de 3 mètres des limites séparatives* latérales et de fond de parcelle.

B.1.2 Hauteur* et volumétrie des constructions*

B.1.2.1 Hauteur des constructions**

La hauteur* des constructions* nouvelles autorisées est limitée à 3,20 mètres.

Article B.2 - Qualité urbaine, architecturale et paysagère

B.2.3 Constructions* existantes

La suppression des volets en façade* sur rue est interdite.

Les volets extérieurs en PVC sont interdits.

Les menuiseries existantes au dessin simple avec volets battants en bois peint doivent être restaurées ou restituées ;

2. LES DISPOSITIONS SPÉCIFIQUES AUX SOUS-SECTEURS PATRIMONIAUX

Sont interdits le vernis et la lasure sur les menuiseries bois existantes ainsi que tout traitement d'aspect brillant et/ou de teinte rappelant le bois ;

Les éléments originaux de fermetures, volets, grilles sont maintenus.

Les menuiseries doivent présenter un caractère d'unité sur l'ensemble de la construction*. Le bois constitue a priori le matériau le plus adapté ; il doit être peint dans un coloris compatible avec celui de l'enduit de la construction* et le caractère du secteur.

> *Toitures et couvertures*

Les éléments de décor de toiture et de charpente apparente d'origine ou de qualité (zinguerie, épis de faitage, lambrequins, rives, pannes et chevrons...) doivent être conservés et restaurés dans leurs matériaux, dimensions et traitements.

Les éléments de décor de toiture peuvent être rétablis si l'on connaît les dispositions initiales, notamment au regard des constructions* avoisinantes similaires ayant conservé leurs dispositions originales.

Les pentes des toitures à croupes en tuiles sont préservées.

INDRE

FICHE N° 9 - BASSE INDRE

K13 / K14

Quartiers / lieux-dits : Centralité historique de Basse-Indre

Zonage(s) : UMap / UMcp

La centralité historique de Basse-Indre est composée des parties anciennes denses, notamment à l'ouest où les constructions* forment des fronts bâtis continus le long des courbes de niveaux. Les voies* principales sont orientées est/ouest, les liaisons entre les quais et la partie haute de la ville sont assurées par d'étroites venelles orientées nord/sud (chemins des crues).

Le centre ancien est constitué de maisons mitoyennes plus ou moins à l'alignement*, de hauteur* R+1, parfois avec combles*. Les rues très étroites sont souvent sans trottoir, les jardins en lanière sont situés en cœur d'îlot.

Les nombreuses ruelles piétonnes affirment le caractère insulaire de l'île urbaine de Basse-Indre par sa confidentialité. Sur quelques rues, on peut percevoir des vues sur la Loire et bénéficier de respirations grâce à l'enfilade de plusieurs jardins sur rue.

Sur la Place Jean Ligondy, l'implantation des constructions* témoigne de la présence de l'ancien port de Indre.

Article A.1 - Interdiction de certains usages et affectations des sols, constructions* et activités

Est interdite la démolition des éléments du patrimoine* protégé.

Article B.2 - Qualité urbaine, architecturale et paysagère

B.2.2 Constructions* nouvelles

La conception, la volumétrie et l'aspect extérieur des constructions* implantées le long des emprises publiques* ou voies* doivent concourir au confortement d'un front bâti structuré, tout en tenant compte des spécificités des constructions* existantes et des caractéristiques morphologiques du tissu dans lequel se situe le projet.

Pour les constructions* implantées en retrait*, la conception, la volumétrie et l'aspect extérieur des constructions* doivent tenir compte de la situation du projet dans son environnement afin de préserver l'intimité des cœurs d'îlots.

En outre, les constructions* et les aménagements doivent respecter les continuités de façades* existantes, et, dans la mesure du possible, l'orientation des faîtages, le niveau et le rythme des percements.

> Façades* et pignons

En outre :

- Pour ce qui concerne leur implantation, les constructions* sont soumises aux mêmes alignements* ou aux mêmes reculs* que ceux qui caractérisent les fronts bâtis existants.
- Les ouvertures doivent être de proportion verticale, c'est-à-dire plus hautes que larges, sauf en ce qui concerne les lucarnes rampantes lorsqu'elles sont en accord avec la typologie du bâtiment.
- Les façades* et devantures commerciales doivent suivre l'ordonnancement et l'architecture de l'ensemble de la façade*, en respectant les piédroits et encadrements existants.

> Clôture

Les murs, murets, piliers, portails en pierre ou en brique d'origine ou de qualité ne doivent pas être démolis ; ils doivent être restaurés si nécessaire.

B.2.3 Constructions* existantes

Les logiques et les techniques constructives d'origine doivent être respectées (mortiers de pose et enduits à la chaux, volets extérieurs et menuiseries en bois peint, peintures non étanches, toitures en ardoise ou en tuiles, etc.).

> Façades* et pignons

La mise en œuvre d'un enduit synthétique (résine, etc) ou de peintures étanches est proscrite sur les maçonneries anciennes.

2. LES DISPOSITIONS SPÉCIFIQUES AUX SOUS-SECTEURS PATRIMONIAUX

Les peintures minérales et les badigeons de chaux sont recommandés. En cas de peinture d'un enduit de façade*, les décors, corniches, bandeaux et encadrements en pierre ou en brique seront préservés.

La mise en œuvre d'un enduit à base de ciment ou de chaux hydraulique artificielle est interdite pour tout ouvrage sauf si l'intervention concerne :

- Un ouvrage ou une partie d'ouvrage en agglomérés, parpaings de ciment, fibrociment ;
- Un ouvrage ou une partie d'ouvrage en béton.

Les matériaux d'imitations tels que faux bois, fausses pierres... ainsi que les incrustations ponctuelles de pierres apparentes dans les murs enduits, les décors de façade* surabondants sont interdits.

En outre :

- Les extensions limitées (annexes* - vérandas) doivent respecter la composition d'ensemble des volumes des façades* et pignons existants, visibles de la rue, ainsi que les caractères de la séquence urbaine considérée ;
- La composition de la façade* et l'organisation des ouvertures doivent être respectées ;
- Lorsque la disposition initiale de la façade* est connue, elle est rétablie, en accord avec l'usage envisagé pour le bâtiment ;
- Les murs ou partie de murs en maçonnerie de moellons tout-venant sont traités avec un enduit couvrant à base de chaux naturelle aérienne, après la dépose des enduits existants dégradés, défectueux ou inadaptés à leur support ou à l'architecture de l'édifice ;
- Les enduits à finition grossière (tyrolienne...) sauf le cas d'architecture spécifique sont interdits ;
- La teinte des enduits se fait de préférence par l'emploi de sables et agrégats, de préférence locaux ;
- Les enduits dits « à pierre-vue » ou « têtes-vues » peuvent être interdits en fonction de l'architecture de l'édifice ;
- Le traitement de surface des soubassements doit être préservé et conçu en fonction de l'architecture de l'édifice.

> **Percements, balconnets et balcons, seuils**

En outre :

- La surface des percements doit être en tout état de cause largement inférieure aux surfaces maçonnées ;

- L'agrandissement des ouvertures existantes est interdit, s'il dénature l'architecture des façades* ;
- Les appuis, jambages, encadrements, linteaux et seuils des percements existants d'origine ou de qualité sont maintenus ou rétablis dans leurs matériaux, dimensions et traitements, moulurations et sculptures ;
- En cas de disparition des percements et des éléments anciens en saillie*, ils peuvent être rétablis si l'on connaît leurs dispositions initiales, notamment au regard des constructions* avoisinantes similaires ayant conservé leurs dispositions originales.

En outre, les éléments nouveaux de modénature doivent se conformer à la logique de conservation et/ou de restitution des dispositions originales, si elles sont connues.

> **Ferronneries, menuiseries**

Doivent être restaurés ou restitués :

- Les éléments d'origine ou de qualité de menuiserie extérieure (dormants et ouvrants de portes, de fenêtres, volets, contrevents, portail, éléments de clôture, etc) ;
- Les éléments d'origine ou de qualité de ferronneries, de serrurerie et de quincaillerie (garde-corps de balcons, balconnets, lucarnes, grilles d'imposte, clôture, etc).

Les éléments nouveaux doivent respecter la composition et les caractéristiques architecturales de l'édifice.

Les volets extérieurs, stores et menuiseries en PVC sont interdits pour respecter les caractéristiques originelles des anciens édifices.

En cas d'utilisation de menuiseries en aluminium, celui-ci sera laqué, blanc ou de couleur. Les profils seront les plus fins possible.

En outre :

- La suppression des volets en façade* sur rue est interdite ;
- Le remplacement de volets extérieurs par des stores est proscrit pour éviter l'appauvrissement de la qualité des façades* ;
- Les menuiseries bois existantes ainsi que leur vitrerie peuvent être restaurées ou restituées ;
- Les volets extérieurs ne sont autorisés que sur les façades* qui en prévoient à l'origine et ceux-ci seront réalisés en bois. En aucun cas, les coffres de volets roulants ne seront apparents ;

2. LES DISPOSITIONS SPÉCIFIQUES AUX SOUS-SECTEURS PATRIMONIAUX

- Les ouvrants sont de préférence divisés en fonction de l'architecture de l'édifice ;
- Sont interdits le vernis et la lasure sur les menuiseries bois existantes ainsi que tout traitement d'aspect brillant et/ou de teinte rappelant le bois ;
- Les éléments originaux de fermetures, volets, grilles sont maintenus.

> **Couronnement* : toiture, couverture, ouvertures en toiture, gouttières et tuyaux de descente**

Le couronnement* des constructions* édifiées, qu'il soit traité en toiture à pente, en attique ou en toiture terrasse, doit être conçu en fonction de l'architecture de l'édifice, en recherchant également une harmonie de volumétrie avec les constructions* voisines si elles présentent un intérêt architectural, historique ou urbain ou qu'elles contribuent à l'identité de Indre.

Les couvertures en tuile seront de teinte naturelle, uniforme ou très légèrement flammée, sans panachage de couleurs.

Les matériaux d'aspect médiocre ainsi que ceux de couleur vive, blanche ou d'aspect brillant sont interdits.

Le faîtage des lucarnes sera inférieur à celui de la toiture.

En outre, les dauphins en fonte sont conservés et restaurés.

2. LES DISPOSITIONS SPÉCIFIQUES AUX SOUS-SECTEURS PATRIMONIAUX

INDRE

FICHE N° 10 - HAUTE INDRE

K15

Quartiers / lieux-dits : Centralité historique de Haute-Indre

Zonage(s) : UMcp

Haute-Indre, encadrée par la Loire et les étiers, a longtemps gardé un statut insulaire, régulièrement isolée du reste de la commune lors des crues de Loire. Sa population était historiquement composée de marins (pêcheurs, bargers, capitaines au long cours ou caboteurs...). Haute-Indre est accrochée à la Loire par un petit port de pêche situé au débouché de l'étier de Tougas.

Les rues sont, comme à Basse-Indre orientées est/ouest, mais le relief est moins marqué et l'urbanisation moins dense. Le tissu dense, historique, de bourg y est beaucoup plus restreint et le bâti y est généralement plus modeste et de moindre hauteur* qu'à Basse-Indre.

Certains éléments ou ensembles de logements sont particulièrement remarquables.

Article A.1 – Interdiction de certains usages et affectations des sols, constructions* et activités

Est interdite la démolition des éléments du patrimoine* protégé.

Article B.1 – Implantation et volumétrie des constructions*

B.1.1 Implantation des constructions*

B.1.1.1 Implantation par rapport aux emprises publiques et voies**

L'une des façades* des constructions* projetées doit être implantée entre 0 et 3 mètres maximum par rapport à l'emprise publique* ou à la voie*.

B.1.1.2 Implantation par rapport aux limites séparatives latérales et de fond de parcelle*

Dans la bande constructible principale, les constructions* peuvent être implantées sur l'une des deux limites séparatives* latérales ou sur les deux. En cas de retrait*, ce dernier est au moins égale à 3 mètres.

B.1.2 Hauteur* et volumétrie des constructions*

B.1.2.1 Hauteur des constructions**

La hauteur* des façades* et des pignons sur emprise publique* ou voie* est limitée à une hauteur* maximale de 7 mètres.

Article B.2 – Qualité urbaine, architecturale et paysagère

B.2.2 Constructions* nouvelles

La conception, la volumétrie et l'aspect extérieur des constructions* implantées le long des emprises publiques* ou voies* doivent concourir au confortement d'un front bâti structuré, tout en tenant compte des spécificités des constructions* existantes et des caractéristiques morphologiques du tissu dans lequel se situe le projet.

Pour les constructions* implantées en retrait*, la conception, la volumétrie et l'aspect extérieur des constructions* doivent tenir compte de la situation du projet dans son environnement afin de préserver l'intimité des cœurs d'îlots.

En outre, les constructions* et les aménagements doivent respecter les continuités de façades* existantes, et, dans la mesure du possible, l'orientation des faitages, le niveau et le rythme des percements.

> *Façades* et pignons*

En outre :

- pour ce qui concerne leur implantation, les constructions* seront soumises aux mêmes alignements* ou aux mêmes reculs* que ceux qui caractérisent les fronts bâtis existants ;
- les ouvertures doivent être de proportion verticale, c'est-à-dire plus hautes que larges, sauf en ce qui concerne les lucarnes rampantes lorsqu'elles sont en accord avec la typologie du bâtiment ;
- les façades* et devantures commerciales devront suivre l'ordonnancement et l'architecture de l'ensemble de la façade*, en respectant les piédroits et encadrements existants.

> *Clôtures*

Les murs, murets, piliers, portails en pierre ou en brique d'origine ou de qualité ne doivent pas être démolis ; ils doivent être restaurés si nécessaire.

B.2.3 Constructions existantes

Les logiques et les techniques constructives d'origine doivent être respectées (mortiers de pose et enduits à la chaux, volets extérieurs et menuiseries en bois peint, peintures non étanches, toitures en ardoise ou en tuiles, etc.).

> *Façades* et pignons*

La mise en œuvre d'un enduit synthétique (résine, etc.) ou de peintures étanches est proscrite sur les maçonneries anciennes.

Les peintures minérales et les badigeons de chaux sont recommandés. En cas de peinture d'un enduit de façade*, les décors, corniches, bandeaux et encadrements en pierre ou en brique sont préservés.

La mise en œuvre d'un enduit à base de ciment ou de chaux hydraulique artificielle est interdite pour tout ouvrage sauf si l'intervention concerne :

- Un ouvrage ou une partie d'ouvrage en agglomérés, parpaings de ciment, fibrociment ;
- Un ouvrage ou une partie d'ouvrage en béton.

Les matériaux d'imitations tels que faux bois, fausses pierres... ainsi que les incrustations ponctuelles de pierres apparentes dans les murs enduits, les décors de façade* surabondants sont interdits.

En outre :

- Les extensions limitées (annexes* - vérandas) doivent respecter la composition d'ensemble des volumes des façades* et pignons existants, visibles de la rue, ainsi que les caractères de la séquence urbaine considérée ;
- La composition de la façade* et l'organisation des ouvertures doivent être respectées ;
- Lorsque la disposition initiale de la façade* est connue, elle sera rétablie, en accord avec l'usage envisagé pour le bâtiment ;
- Les murs ou parties de murs en maçonnerie de moellons tout-venant seront traités avec un enduit couvrant à base de chaux naturelle aérienne, après la dépose des enduits existants dégradés, défectueux ou inadaptés à leur support ou à l'architecture de l'édifice ;
- Les enduits à finition grossière (tyrolienne...) sauf le cas d'architecture spécifique sont interdits ;
- La teinte des enduits se fera de préférence par l'emploi de sables et agrégats, si possible locaux ;
- Les enduits dits « à pierre-vue » ou « têtes-vues » peuvent être interdits en fonction de l'architecture de l'édifice ;
- Le traitement de surface des soubassements doit être préservé et conçu en fonction de l'architecture de l'édifice.

> *Percements, balconnets et balcons, seuils*

En outre :

- La surface des percements doit être en tout état de cause largement inférieure aux surfaces maçonnées ;
- L'agrandissement des ouvertures existantes est interdit, s'il dénature l'architecture des façades* ;
- Les appuis, jambages, encadrements, linteaux et seuils des percements existants d'origine ou de qualité sont maintenus ou rétablis dans leurs matériaux, dimensions et traitements, moulurations et sculptures ;
- En cas de disparition des percements et des éléments anciens en saillie*, ils peuvent être rétablis si l'on connaît leurs dispositions initiales, notamment au regard des constructions* avoisinantes similaires ayant conservé leurs dispositions originales.

2. LES DISPOSITIONS SPÉCIFIQUES AUX SOUS-SECTEURS PATRIMONIAUX

Les éléments nouveaux de modénature doivent se conformer à la logique de conservation et/ou de restitution des dispositions originales, si elles sont connues.

> **Ferronneries, menuiseries**

Doivent être restaurés ou restitués :

- Les éléments d'origine ou de qualité de menuiserie extérieure (dormants et ouvrants de portes, de fenêtres, volets, contrevents, portail, éléments de clôture, etc.) ;
- Les éléments d'origine ou de qualité de ferronneries, de serrurerie et de quincaillerie (garde-corps de balcons, balconnets, lucarnes, grilles d'imposte, clôture, etc.).

Les éléments nouveaux doivent respecter la composition et les caractéristiques architecturales de l'édifice.

Les volets extérieurs, stores et menuiseries en PVC sont interdits pour respecter les caractéristiques originelles des anciens édifices.

En cas d'utilisation de menuiseries en aluminium, celles-ci seront laquées, blanches ou de couleur. Les profils seront les plus fins possible.

En outre :

- La suppression des volets en façade* sur rue est interdite ;
- Le remplacement de volets extérieurs par des stores est proscrit pour éviter l'appauvrissement de la qualité des façades* ;
- Les menuiseries bois existantes ainsi que leur vitrerie peuvent être restaurées ou restituées ;

■ Les volets extérieurs ne sont autorisés que sur les façades* qui en prévoyaient à l'origine et ceux-ci sont réalisés en bois. En aucun cas, les coffres de volets roulants ne seront apparents ;

■ Les ouvrants sont de préférence divisés en fonction de l'architecture de l'édifice ;

■ Sont interdits le vernis et la lasure sur les menuiseries bois existantes ainsi que tout traitement d'aspect brillant et/ou de teinte rappelant le bois ;

■ Les éléments originaux de fermetures, volets, grilles sont maintenus.

> **Couronnement* : toiture, couverture, ouvertures en toiture, gouttières et tuyaux de descente**

Le couronnement* des constructions* édifiées, qu'il soit traité en toiture à pente, en attique ou en toiture terrasse, doit être conçu en fonction de l'architecture de l'édifice, en recherchant également une harmonie de volumétrie avec les constructions* voisines si elles présentent un intérêt architectural, historique ou urbain ou qu'elles contribuent à l'identité de Indre.

Les couvertures en tuile sont de teinte naturelle, uniforme ou très légèrement flammée, sans panachage de couleurs.

Les matériaux d'aspect médiocre ainsi que ceux de couleur vive, blanche ou d'aspect brillant sont interdits.

Le faîtage des lucarnes sera inférieur à celui de la toiture.

En outre, les dauphins en fonte sont conservés et restaurés.

LA MONTAGNE, LE PELLERIN, SAINT-AIGNAN DE GRAND LIEU, SAINT-JEAN-DE-BOISEAU

FICHE N°11 - CENTRES-BOURGS DU SUD-OUEST

Quartiers / lieux-dits :

La Montagne : K13, L13
Le Pellerin : J9, K9, K10
Saint-Aignan de Grand Lieu : P15
Saint-Jean-de-Boiseau : K11

Zonage(s) : UMap / UMcp

Secteur déjà urbanisé, aggloméré et dense de centre bourg présentant un caractère ancien, traditionnel et historique par sa forme et sa composition urbaine.

La fiche spécifique « Centre bourg du Sud-Ouest » définit les règles complémentaires s'appliquant en plus des règles du secteur UMa et UMc et des règles communes au patrimoine* dans l'ensemble des sous-secteurs patrimoniaux des communes suivantes : La Montagne (à l'exception de Launay), Le Pellerin, Saint-Aignan de Grand Lieu et Saint-Jean-de-Boiseau.

Article B.1 – Implantation et volumétrie des constructions*

B.1.1 Implantation des constructions*

B.1.1.1 Implantation par rapport aux emprises publiques* et voies*

Les constructions* projetées doivent former un front bâti sur voie*. Des ruptures d'alignement* sont admises dès lors que la continuité du front bâti sur voie* est assurée par un élément de type mur, porche, portail,... assurant la continuité visuelle du bâti.

B.1.2 Hauteur* et volumétrie des constructions*

B.1.2.1 Hauteur* des constructions*

Dans le sous-secteur patrimonial du centre-bourg de Saint-Aignan de Grand Lieu les constructions* doivent respecter les règles de hauteur* décrites à l'article B.1.2 de la 1^{re} partie au 4.2 « les dispositions communes à toutes les zones ».

Dans les sous-secteurs patrimoniaux des centres-bourgs de La Montagne, Le Pellerin et Saint-Jean-de-Boiseau, pour lesquels des dispositions spécifiques sont prévues (plan des hauteurs n°4-2-3), l'expression de la hauteur est la suivante :

> Hauteur (H1):

La hauteur d'une construction* est mesurée à l'égout du toit, qu'il s'agisse d'une toiture en pente ou d'une toiture terrasse, en tout point.

Elle est définie par rapport au niveau :

* Dans la bande constructible principale :

- Du trottoir en limite d'emprise publique* ou de voie* ;
- Du sommet de chaussée si le trottoir n'existe pas ;
- Du sol existant en tête du talus limitant la tranchée de la voie* si le trottoir et le sommet de chaussée n'existent pas.

* Dans la bande constructible secondaire :

- Du sol existant dans son état antérieur aux travaux entrepris pour la réalisation du projet, à la date de l'autorisation de construire, à l'emplacement de l'emprise au sol* du projet.

> Hauteur plafond (H2):

La hauteur plafond d'une construction* est la différence de niveau entre :

- Le point bas de la construction défini ci-dessus ;
- Et le point le plus haut de la construction, y compris la toiture.

> Hauteur des constructions* sur rue

La hauteur maximale des façades* (H1) des constructions* sur rue est définie par le plan d'épannelage.

Il n'est autorisé qu'un niveau habitable dans le couronnement*.

La hauteur plafond (H2) des constructions* sur rue ne peut excéder la hauteur de façade* (H1) :

- De plus de 5 mètres à La Montagne ;
- De plus de 2 mètres à Le Pellerin.

Par exception à la règle précédente, à Le Pellerin, concernant les parcelles :

- Rue des Dames AA171 ;
- Rue de l'église AA 177 ;
- Rue du Capitaine Boucher AA 66 ;
- Quai du Docteur Provost AA 68, AA 208, AA 230 ;
- Venelle François II AA 78, AA 79 ;
- Rue de la Petite Chaussée AA80 ;
- Venelle Anne de Bretagne AA 202, AA 726 et AA 727,756 et 761.

Lorsque la hauteur maximale (H1) des constructions* sur rue est fixée à 3,20 mètres, la hauteur plafond (H2) des constructions* sur rue est égale à la hauteur H1.

> **Hauteur des constructions* sur jardin**

À La Montagne, la hauteur maximale des façades* (H1) des constructions* sur jardin est limitée à 3,20 mètres. La hauteur plafond (H2) des constructions* sur jardin ne peut excéder de plus de 3 mètres la hauteur de façade* (H1).

A le Pellerin, la hauteur plafond (H2) des constructions* sur jardin est limitée à 3,20 mètres.

Article B.2 - Qualité urbaine, architecturale et paysagère

B.2.1 Dispositions générales

B.2.2 Constructions* nouvelles

> **Aspect des façades* et percements**

Les ouvertures doivent être de proportion verticale, c'est-à-dire plus hautes que larges, sauf en ce qui concerne les lucarnes rampantes lorsqu'elles sont en accord avec la typologie du bâtiment.

B.2.3 Constructions* existantes

> **Aspect des façades* et percements**

La composition de la façade* et l'organisation des ouvertures doivent être respectées.

La surface des percements doit être en tout état de cause largement inférieure aux surfaces maçonnées.

L'agrandissement des ouvertures existantes est interdit, s'il dénature l'architecture des façades*.

Les appuis, jambages, encadrements, linteaux et seuils des percements existants d'origine ou de qualité sont maintenus ou rétablis dans leurs matériaux, dimensions et traitements, moulurations et sculptures.

> **Décors et modénatures**

Tout élément structurel ornemental ou non d'origine ou de qualité du bâtiment doit être maintenu, restauré ou restitué.

Les éléments nouveaux de modénature doivent se conformer à la logique de conservation et/ou de restitution des dispositions originales, si elles sont connues.

> **Matériaux**

Les menuiseries peuvent être autorisées en PVC, si elles respectent la lecture des éléments d'origine.

2. LES DISPOSITIONS SPÉCIFIQUES AUX SOUS-SECTEURS PATRIMONIAUX

NANTES

FICHE N°12 – SOUS-SECTEURS PATRIMONIAUX DE NANTES

K18 - K19

Quartiers / lieux-dits : Sainte-Anne (n° 11a du cahier communal)

Zonage(s) : UMap

Ce quartier, coupé du nord au sud par l'ancienne limite communale entre Nantes et Chantenay, s'est développé peu à peu dès le XVI^e siècle.

Qualités urbaines et paysagères :

- Site emblématique de la ville en balcon sur la Loire, en position stratégique, surplombant la Loire. C'est également la pointe du massif granitique du sillon de Bretagne ;
- Superposition de tracés urbains anciens offrant des paysages pittoresques (rues sinueuses, murs anciens), des tracés urbains monumentaux, des vues scénographiées et de beaux alignements (XIX^e) ;
- Références en architecture début XX^e avec traitement soigné de l'espace public ;
- Potentialités avec un site d'exception à l'échelle métropolitaine (carrière) ;
- Présence conséquente et caractéristique du végétal, îlots/jardins.

K18- J18

Quartiers / lieux-dits : Rue de la Montagne (n° 11b du cahier communal)

Zonage(s) : UMap

La rue de la Montagne était l'une des trois entrées de la ville par l'ouest, marquant la frontière entre les communes de Nantes et de Chantenay. Le quartier s'est développé à partir de plusieurs villages installés sur le coteau de la vallée de La Chézine.

Qualités urbaines et paysagères :

- Présence physique (perceptible) du rocher, rue Amiral du Chaffault, rue de Plaisance ;
- Site inscrit dans sa topographie, cohérence géographique avec une centralité en point haut (église St Clair) ;
- Relation historique avec le boulevard (carrefour en étoile place Emile Zola), ;
- Tracés urbains anciens (venelles, murs anciens) en cohérence avec la topographie et superposition avec des tracés monumentaux (double écriture, intérêt historique) ;
- Vues, notamment sur la « ville en bois » (vallée de la Chézine).

J18-J19

Quartiers / lieux-dits : La ville en Bois (n° 11c du cahier communal)

Zonage(s) : UMap

La zone de la Ville en Bois englobe deux anciens quartiers séparés par le ruisseau des Renardières (aujourd'hui busé), celui de la Musse au sud-est et celui du Grillaud au nord-ouest.

Qualités urbaines et paysagères :

- Forte présence du végétal, et de sols perméables en fond de vallon ;
- Site inscrit dans sa topographie, en fond de vallée ;
- Tracés urbains anciens (venelles, murs anciens, végétation), ambiance rurale préservée et accessible, à pied, par les venelles.

2. LES DISPOSITIONS SPÉCIFIQUES AUX SOUS-SECTEURS PATRIMONIAUX

I18-I19-J18-J19

Quartiers / lieux-dits : Gaston Serpette (n° 11d du cahier communal)

Zonage(s) : UMap

Ce quartier s'est urbanisé autour du boulevard Clovis Constant, ancien faubourg de Nantes, bordé de domaines (anciens manoirs ruraux et maisons de plaisance des XVIII^e et XIX^e siècles). Suite à la création des boulevards de ceinture, fin XIX^e, ces grandes parcelles de manoirs sont découpées et bâties sous forme de lotissements dans les années 1930, puis sous forme de grands ensembles HLM dans les années 1950-1960.

Qualités paysagères : Bien qu'aucune relation directe ne soit possible avec le parc de Procé, sa présence se fait sentir par les vues dans l'axe des rues (nord-sud) sur les frondaisons du parc.

Qualités urbaines :

La rue Edison présente une très grande homogénéité de constructions (maisons de ville sur garage de l'entre-deux-guerres d'influence art-déco) et généralement une cohérence entre maisons, clôture et petit jardinet planté.

I19-J19

Quartiers / lieux-dits : Saint-Pasquier (n° 11e du cahier communal)

Zonage(s) : UMap

Ce quartier s'est urbanisé à partir du XIX^e siècle entre trois routes anciennes importantes : la route de Vannes (rue des Hauts-Pavés), la route de Rennes (rue Paul Bellamy) et la rue Noire (prolongement de l'ancienne route de Rennes avant le XVIII^e siècle). Le quartier faisait partie du vaste domaine de la Saulzinière.

Qualités paysagères :

La vallée du ruisseau du Gué Moreau (ruisseau busé) a créé le relief légèrement accidenté du quartier. Celui-ci se ressent dans les déclivités de certaines rues et les vues orientées, ce qui contribue à la qualité du quartier.

Qualités urbaines :

La composition de la rue Anatole le Braz fait preuve d'une recherche intéressante, tant au niveau de son tracé (avec ses courbes), qu'au niveau du bâti (ses maisons d'architecture homogène) et du traitement du retrait (avec clôtures homogènes et jardin). On note l'homogénéité de couleur (noire) des clôtures qui permet une très large variété de typologies (modèles de portails, de grilles et de barraudages). D'autres séquences urbaines contribuent à générer une impression d'homogénéité dans certaines rues.

I19

Quartiers / lieux-dits : Ville aux roses (n° 11f du cahier communal)

Zonage(s) : UMap

Ce quartier résulte du morcellement d'une ancienne ferme au début du XIX^e siècle. C'est vers 1840 que va être créé ce lotissement. Toute la surface d'exploitation (6 ha) est divisée en lots réguliers le long d'un chemin aménagé en rue de la Ville aux Roses.

Qualités urbaines et paysagères :

- De beaux jardins en arrière. Celui de la demeure située au 22 rue de la Ville aux Roses, notamment, constitue un cœur vert, dont les grands arbres sont assez présents visuellement dans les rues de Vidie et de la Ville aux Roses ;
- Les traces de ruralité (murs en pierre, sentes piétonnes, végétation) ;
- La morphologie urbaine du quartier : une voie publique principale et des voies en impasse, perpendiculaires, privatives et «jardinées». Cette configuration a permis une certaine appropriation des espaces «publics» (dans les venelles) par les habitants (plantations en pieds de murs notamment).

2. LES DISPOSITIONS SPÉCIFIQUES AUX SOUS-SECTEURS PATRIMONIAUX

120

Quartiers / lieux-dits : Felix Thomas - Gaudinet (n° 11g du cahier communal)

Zonage(s) : UMap

Le quartier jouxte l'ancien village de Barbin. Ce village à l'aspect rural était également connu pour son port et ses bateaux-lavoirs. Il faut attendre l'entre-deux-guerres pour voir l'arrière du quartier se construire sous forme de lotissements homogènes, réalisés à partir du morcellement d'anciennes fermes.

Qualités paysagères :

- Sa belle situation géographique, sur les hauteurs de l'Erdre, en bonne exposition (au sud-est) ;
- Les traces de ruralité de l'ancien quartier Barbin (venelles, murs en pierre, végétation) ;
- Le cœur vert. Couverture arborée, présence conséquente et caractéristique du végétal, îlots/jardins ;
- Des lotissements entre-deux-guerres homogènes.

Qualités urbaines :

- Les traces de ruralité (murs en pierre, sentes piétonnes, végétation) ;
- La rue de la Coquetterie, ses maisons homogènes en retrait, ses clôtures et ses jardins.

120

Quartiers / lieux-dits : Port Guichard (n° 11h du cahier communal)

Zonage(s) : UMap

Au XIX^e siècle, quelques demeures importantes surplombent la rivière, de part et d'autre du secteur. Les rives de l'Erdre sont bordées de quelques cabanes et de bateaux lavoirs. L'urbanisation se fait à partir du début du XX^e siècle sur le coteau, en partie est et en relation avec le quartier de Saint-Donatien. Enfin les constructions descendent peu à peu en direction de l'Erdre, avec notamment quelques maisons de plaisance en bordure de rivière.

Qualités urbaines et paysagères :

- Les relations physique, géographique et visuelle avec l'Erdre ;
- Les traces de ruralité (venelles, murs en pierre, végétation) ;
- Des cœurs d'îlots. Présence conséquente et caractéristique du végétal, îlots/jardins.

120- J20

Quartiers / lieux-dits : Desaix (n° 11i du cahier communal)

Zonage(s) : UMap

Ce quartier s'est constitué en relation avec l'église St-Donatien (1^{ère} église du V^e siècle, remplacée plusieurs fois avant la basilique du XIX^e) et la place des Enfants nantais d'une part, et l'Erdre d'autre part. Au XVII^e siècle, les nouvelles congrégations s'installent à l'extérieur de la ville, principalement à l'est. C'est dans cette partie de la ville que vont également se baser les nouveaux équipements religieux après la Révolution. Desaix est donc un quartier dans lequel s'est implanté un grand nombre d'équipements religieux, puis militaires ; grands ensembles réinvestis depuis par des équipements scolaires et administratifs.

A la fin du XIX^e siècle, la construction de la basilique s'accompagne d'une mise en scène urbaine depuis la Place des Enfants nantais. Entre la basilique et ses axes perspectifs, deux rues rectilignes sont percées et loties en direction de l'Erdre. Ce quartier présente une architecture très homogène.

Qualités urbaines et paysagères :

- Une composition urbaine très soignée : perspectives (beaux bâtiments en bout d'axes) et beaucoup de verdure ;
- Une architecture de qualité (un grand nombre de séquences urbaines et de bâtiments repérés) ;
- Des murs, vestiges des clos religieux ;
- Une couverture arborée, présence conséquente et caractéristique du végétal, îlots/jardins.

2. LES DISPOSITIONS SPÉCIFIQUES AUX SOUS-SECTEURS PATRIMONIAUX

I20-I21

Quartiers / lieux-dits : Coudray (n° 11j du cahier communal)

Zonage(s) : UMap

Ce quartier est situé sur une limite de la ville, entre maraîchers et champs, au niveau de l'octroi sur la route de Paris à l'est. Situé proche de la crête (rue Général Buat), c'est un quartier pavillonnaire enclavé, avec de nombreuses impasses, très hétérogène. L'urbanisation du quartier s'est échelonnée sur un temps relativement long, depuis la fin du XIX^e siècle, ce qui génère une grande diversité de constructions, de la petite maison fin XIX^e à l'immeuble collectif récent. Les coeurs d'îlots abritent quelques demeures bourgeoise de la fin XIX^e - début XX^e le long du chemin des Violettes. Ce quartier dégage une ambiance de petites venelles et de jardins.

Qualités urbaines et paysagères :

- L'avenue Violain : petites maisons début XX^e, bien rénovée et vue sur parc au fond ;
- La rue Morand : intérêt historique et géographique (en limite de la ville) ;
- Le chemin des Violettes (ses murs, ses demeures bourgeoises avec jardins, sa végétation, sa porosité).

I21-J21

Quartiers / lieux-dits : Patissou Châlatres (n° 11k du cahier communal)

Zonage(s) : UMap

Ce quartier se situe en limite avec l'ancienne commune de Doulon au sud-est (sur le boulevard Dalby) et sur l'ancienne limite de la ville, au niveau de octroi sur la route de Paris à l'ouest. Ce quartier a été conçu pour relier des quartiers périphériques environnants. Les premières voies en éventail dessinent des îlots triangulaires qui comptent 80 parcelles. La place Jacques Patissou est créée à la fin des années 1920, les rues se distribuent ensuite de manière rayonnante. Le quartier, constitué quasiment exclusivement de lotissements de l'entre-deux-guerres, présente une assez grande homogénéité de constructions.

Qualités urbaines paysagères :

- Une composition de cité-jardin ;
- Une présence conséquente et caractéristique du végétal (jardins débordant des clôtures et arbres sur l'espace public) ;
- Des bâtiments, de typologie années 1930 art-déco, homogènes.

J21-J22

Quartiers / lieux-dits : Toutes Aides (n° 11l du cahier communal)

Zonage(s) : UMap

Ce quartier, situé dans la partie ouest de l'ancienne paroisse de Doulon, s'était développé autour d'une église. Au milieu du XIX^e siècle, cette zone en bordure de Nantes connaît une périurbanisation. La zone est composée d'îlots, créés par le percement de nouvelles voies à la fin du XIX^e siècle et les voies anciennes. Ainsi, ce quartier, par son urbanisation sur la durée et la diversité de sa population dans le courant des XIX^e et XX^e siècles, se caractérise par une diversité de parcellaire et de bâti. Quelques parties plus régulières et homogènes révèlent la présence de lotissements du début du XX^e siècle.

Qualités urbaines et paysagères :

- Des coeurs d'îlots débordant. Présence conséquente et caractéristique du végétal, îlots/jardins ;
- Un quartier mosaïque, mixité ;
- La composition de la rue de Bellevue (ensemble des années 1920).

2. LES DISPOSITIONS SPÉCIFIQUES AUX SOUS-SECTEURS PATRIMONIAUX

K16-K17

Quartiers / lieux-dits : Roche Maurice (n°38a du cahier communal)

Zonage(s) : UMcp

Roche-Maurice est un ancien hameau de pêcheurs et d'agriculteurs, limité au nord par la voie ferrée Nantes - Saint-Nazaire ouverte en 1857. Roche-Maurice a longtemps été une escale pour les bateaux de promenade, ce qui explique la présence de commerces encore nombreux au début du XX^e siècle. Le hameau résulte de l'évolution d'un tissu rural constitué de quatre grands îlots et deux plus petits en bord de Loire. Les premières constructions se sont implantées sur les bords de la Loire formant un front bâti sur les quais. Le hameau s'est ensuite développé vers le nord en relation avec La Janvraie. L'ambiance est fortement marquée par les contrastes et les ruptures d'échelles ; créés par l'ambivalence entre ce petit hameau aux ruelles étroites et les infrastructures et équipements démesurés qui le bordent.

Qualités paysagères :

- Un « site » en bords de Loire ;
- Une ambiance pittoresque liée au réseau de ruelles sinueuses, au parcellaire ancien et aux constructions modestes ;
- Un îlot anachronique dans son environnement ;
- Une forte présence des murs en pierre ;
- Des relations physiques et visuelles avec la Loire et le paysage industriel environnant ;

Qualités urbaines :

- Une ambiance pittoresque avec rues sinueuses ;
- Une authenticité de village ouvrier portuaire, habitat très modeste, charmant, ouvrant sur l'espace public (seuils, balcons) ;
- Des vues sur la Loire et le paysage industriel de l'île Cheviré ;
- La présence importante des murs en pierre.

I19-I20

Quartiers / lieux-dits : Petit Port - Morrhonnière (n°38b du cahier communal)

Zonage(s) : UMcp

Petit quartier situé au nord de la ville, sur le Cens, qui constitue une limite physique à l'expansion du centre historique, et proche de la confluence du ruisseau dans l'Erdre, qui matérialise cette extrémité géographique. Le quartier s'est construit sur les terres du manoir de La Morrhonnière, (XV^e siècle), à partir de la fin du XIX^e siècle, et au début du XX^e siècle par les contremaîtres du tramway, notamment (dépôt de tramway construit à proximité en 1913). D'abord occupées par des jardins, les parcelles se sont peu à peu construites.

Qualités paysagères :

- Une implantation en bordure de la promenade du Cens ;
- Des vues dégagées sur la vallée du Cens (vers le nord) et le paysage naturel des bords du ruisseau (en partie « bouchées » par des annexes et garages en particulier) ;
- Une échelle humaine avec de petites typologies de construction ;
- Un quartier tranquille, à l'écart des circulations (boulevards).

2. LES DISPOSITIONS SPÉCIFIQUES AUX SOUS-SECTEURS PATRIMONIAUX

L21

Quartiers / lieux-dits : Nantes Sud – Village de Sèvre (n°38c du cahier communal)

Zonage(s) : UMcp

Le village de Sèvres fait partie de la ville de Nantes depuis 1790. Longtemps situé en marge des préoccupations urbaines de la ville, le village a pu évoluer à son rythme et conserver sa forme initiale. Le cadastre Napoléonien de 1835 atteste clairement de la persistance de la forme urbaine de ce village. Rattrapé par l'urbanisation, il fait désormais partie du tissu urbain des quartiers sud. Il conserve une identité propre qui atteste de son histoire rythmée par trois activités prépondérantes : la viticulture, le maraîchage et le blanchissage.

La pérennité de sa forme urbaine, lui confère une ambiance particulière. Outre le réseau viaire, cette ambiance est également due à la conservation d'entités architecturales allant de la maison de maître à l'architecture remarquable, aux maisons dites « rurales » plus modestes. Ce village tire aussi parti du cadre paysager qui l'entoure puisque celui-ci se situe en bord de Sèvre et l'on peut également attester que le végétal est très présent à l'intérieur du village.

L21

Quartiers / lieux-dits : Nantes Sud – Hameau de la Gilarderie (n°43 du cahier communal)

Zonage(s) : UMep

Hameau situé entre la grande route de Nantes à Clisson et la Sèvre ; à noter la présence de riches demeures et le lien entre ce hameau et celui de Beautour par l'actuelle rue de la Perrière. Les premières constructions sont vraisemblablement les petites maisons bordant la rue Jeanne Derion, qui présente un parcellaire particulièrement serré. Le hameau s'est ensuite développé le long de l'axe de communication le plus important (rue de la Gilarderie) avec un parcellaire en lanières plus larges. Quelques venelles et querreux viennent compléter le réseau viaire, perpendiculairement à la rue de la Gilarderie. Le parcellaire napoléonien a été conservé quasiment intact, bien que certaines constructions aient été remplacées.

Qualités urbaines et paysagères :

- Une morphologie ancienne (venelles et querreux, parcellaire étroit et maisons modestes) liée à la géographie du lieu (rue principale courbe) ;
- Un château arboré au nord, avec des arbres remarquables débordant sur l'espace public.

2. LES DISPOSITIONS SPÉCIFIQUES AUX SOUS-SECTEURS PATRIMONIAUX

L20-L21-K21

Quartiers / lieux-dits : Saint Jacques

Zonage(s) : UMap

Aux abords du monument historique de l'Hôpital Saint Jacques, le tissu urbain est composé d'un bâti caractéristique et traditionnel le long de la route de Clisson (ville du 19ème et du début 20ème). Le quartier s'est historiquement développé comme porte d'entrée sud de la Ville. Le prieuré s'implante à la fin du XIIème siècle avec son église Saint-François d'Assise (remaniée au XIXème siècle), avant l'implantation de l'hôpital (XIXème siècle). Une chapelle est également construite au XVIème siècle (Bonne garde) puis reconstruite au XIXème siècle.

Le quartier est donc historiquement un lieu de passage important (pèlerins de Saint-Jacques de Compostelle séjournant au prieuré) et de commerce, une tête de pont qui relie Nantes aux routes du Bas et du Haut Poitou et plus largement au sud de la France, une convergence importante pour le commerce avec la Bretagne. Dès la fin du XIXème siècle et durant le XXème siècle, les contraintes et logiques de transports sont prégnantes. Le secteur ouest, vétuste, est profondément remanié (tramways, élargissement des voies,...). La route de Clisson est davantage préservée aux abords de l'hôpital et des chapelles.

Qualités urbaines et paysagères :

- Ambiance paysagère de faubourg claire, visible, soutenue par la longue perspective de la route de Clisson.
- Des gabarits de bâtis et de voie qui maintiennent une échelle humaine et apaisée à cet axe peu large aux abords de l'Hôpital, avec des commerces de proximité. La réhabilitation et valorisation du bâti est un enjeu, ainsi que la réhabilitation de la structure commerciale participant à un paysage urbain de quartier.
- Ambiance cohérente avec les abords qualifiés de l'hôpital Saint-Jacques et de la chapelle.
- Structure urbaine à préserver jusqu'à l'échelle du parcellaire car elle permet de comprendre les caractéristiques historiques de la constitution de cet axe et de ses abords.

K17-K18

Quartiers / lieux-dits : Saint Martin de Chantenay

Zonage(s) : UMcp

Ce quartier de Chantenay situé entre la zone industrielle au sud et la butte Sainte Anne à l'est, présente des caractéristiques patrimoniales et une ambiance particulière à proximité de l'église Saint Martin.

À la fin du XIIIème siècle, la commune de Chantenay regroupe quelques fermes et métairies autour de la chapelle Saint-Martin-de-Tours. Une paroisse est créée au XIVème siècle et une première église construite. Au cours des XVIIIème et XIXème siècles, le coteau face à la Loire se lotit de grandes demeures avec parfois un caractère rural et de résidences secondaires de notables nantais. Des chemins ruraux descendent du coteau vers la Loire, comme le chemin du Bois-Hardy ou l'avenue des Alouettes, bordé de modestes maisons. Frontière relative entre les zones occupées par les usines et celles destinées à l'habitat, la présence du chemin de fer en 1857 fait perdre peu à peu à ce bourg sa ruralité.

L'habitat ouvrier se développe au XIXème siècle sur le secteur. Dans les années 1920-1930, les entreprises investissent le coteau pour y loger leurs ouvriers (maisons Saint-Gobain, 45-63 rue de l'Abbaye, cité ouvrière Arthur Benoît). A côté de cet habitat ouvrier, se construisent quelques maisons de style balnéaire destinées à une population plus aisée peut-être cadres ou chef d'entreprises ; une attention particulière est portée sur les façades sur rue alors que la façade sur jardin est traitée sans décor.

Au début du XXème siècle, l'église Saint-Martin reconstruite en 1883 (protégée au titre des Monuments historiques) demeure le cœur du bourg avec ses commerces. La rue Jules Verne (actuelle rue Eugène Leroux), qui relie les usines au bourg de Saint-Martin, devient une des rues les plus animées de Chantenay. La création du Port du Cordon Bleu, dans le prolongement de la rue Jules Verne, après le comblement du canal de Chantenay, achevé en 1895, renforce encore cet axe.

Qualités urbaines et paysagères :

- Implantation topographique en bordure d'un plateau dominant la Loire.
- Lisibilité du contraste d'une structure urbaine lâche et du paysage urbain de ce quartier avec l'implantation industrielle dense en contrebas du coteau.
- Contraste entre un paysage végétalisé et un paysage minéral.
- Variété de la structure urbaine (voies, parcellaires, bâtis) qui raconte le développement historique du secteur et en donne en même temps sa cohérence.
- Préservation de grands enclos paysagers (parc de la Boucardière, abords du collège Saint Martin)
- Structure préservée d'ancien bourg rural autour de l'église Saint Martin et son presbytère.

2. LES DISPOSITIONS SPÉCIFIQUES AUX SOUS-SECTEURS PATRIMONIAUX

I18-I19

Quartiers / lieux-dits : Sainte Thérèse / Boulevard des Américains

Zonage(s) : UMcp

Le boulevard des Américains est, sur le plan de la composition urbaine, un élément remarquable de la ville de Nantes. Avec ses 30 mètres de largeur de façade à façade et son double alignement de chênes, il contribue de façon monumentale à la mise en scène de l'église Sainte Thérèse. Percé en 1912 sur les terres de l'ancien domaine de la Saulzinière, il connaît une urbanisation assez échelonnée qui débute dans la période d'entre-deux-guerres, se poursuit au retour de la seconde guerre, jusqu'aux années 60. Ce temps long a produit une grande diversité de formes architecturales qui fait tout l'intérêt de ce boulevard aujourd'hui : inspirations art déco, maisons groupées loi Loucheur, villa mouvement moderne, petits immeubles collectifs. L'ensemble est globalement de bonne facture, harmonisé par le recul planté de 3 mètres de part et d'autre qui offre une richesse d'expérience à l'échelle du piéton bien que celle-ci soit ponctuellement amoindrie par des dispositifs occultants.

Au delà de l'église Ste Thérèse au boulevard des Anglais, les constructions s'intègrent dans un projet urbanistique et social visant la reconquête des quartiers urbains ouvriers. Le secteur vaut moins pour ses fulgurances architecturales que pour son organisation parcellaire resserée, homogène dans son organisation (la rue de la Méthode assure de ce point de vue une connexion intéressante avec un autre secteur patrimonial situé plus au Sud) et les vues lointaines ménagées sur l'église.

Qualités urbaines et paysagères :

Sud de Ste Thérèse :

- Perspectives lointaines vers l'église
- Reculs plantés
- Organisation parcellaire
- Continuité du tissu urbain avec le secteur G.Serpette au Sud

Américains :

- Perspective monumentale vers l'église
- Maisons de villes, qualité et diversité architecturales
- Reculs plantés associés aux clôtures en ferronnerie (qualité ouvragée, transparence)
- Vues obliques vers le clocher du Séminaire
- Vues obliques sur les jardins arrières créant une profondeur du paysage urbain du boulevard
- Qualité du bâti préservé des boulevard Robert Schuman/Rue Paul Bellamy à leur intersection avec le boulevard des Américains

G21-F21

Quartiers / lieux-dits : Port la Blanche

Zonage(s) : UMep

Port-la-Blanche est un de ces nombreux petits ports qui jalonnent les rives de l'Erdre, rappelant le trafic commercial important qui a utilisé la rivière jusqu'au milieu du 20ème siècle : Port-Jean, Port-Breton, Port-Brégeon, Port-la-Blanche, Port-des-Charettes, Port-aux-Dames... Au 17ème siècle, Port-la-Blanche fait partie des terres du Bois-Hue. Au début du 19ème siècle, le Bois-Hue s'ajoute à Porticq, le vaste domaine que s'est constitué René-François Lelasseur. Le domaine du Bois-Hue consiste en une maison de maître avec ses dépendances. Deux borderies (petites fermes) de Port-la-Blanche en dépendent. Fin XIXème, le chemin de petite communication n°15, de Port-la-Blanche à la route de Carquefou-Châteaubriant, peu praticable, est refait par la Ville en négociation avec la famille Lelasseur.

À la fin des années 1920, un premier lotissement est créé par Pierre Danto, dont les maisons sont les «pieds dans l'eau». En 1931, un petit restaurant est créé en bout de hameau avec un ponton sur l'Erdre. Le hameau n'a guère évolué en nombre d'habitants (environ une quinzaine) depuis la fin du XIXème siècle. Il est habité par une population de cultivateurs et d'ouvriers. L'évolution du hameau est importante pour la Ville et permet aussi l'approvisionnement en matériaux pour la construction des routes. Les bâtiments devront être solides, «en dur»; on tolérera des dépendances en bois, non couvertes de tuiles ou d'ardoises, à condition qu'elles aient un bon aspect.

En 1946, puis à partir de 1955, le village s'agrandit. Aujourd'hui, la guinguette qui animait l'endroit n'existe plus mais il reste la maison «bleue». Port-la-Blanche est désormais un village singulier, tout au bord de la rivière, soumis aux aléas des montées des eaux. Le contexte végétal protégé et préservé des bords de l'Erdre contourne le village, ce qui a permis aussi d'éviter la falaise du Prieuré et de protéger une zone fragile : la boire de Chevire. Ce hameau, très circonscrit et isolé, présente une forte identité avec plus de la moitié des habitations construites à peine à un mètre au-dessus du niveau normal de l'Erdre. Les premières maisons d'origine, aux bords de la rivière, ont conservé, pour la plupart, leurs caractères modestes, de petites tailles ou composées d'extensions variées.

Qualités urbaines et paysagères :

- Préservation de l'écrin végétal en bordure de l'Erdre
- Bâti avec des caractéristiques patrimoniales telles que leur rénovation ou restauration doit être réalisée avec sobriété et qualité, dans le respect de leurs proportions et « complexités » actuelles.
- Maîtrise de la densification bâtie
- Vues et perspectives vers l'Erdre à préserver

J18

Quartiers / lieux-dits : Ancien Village de la Fournillière

Zonage(s) : UMcp

Les traces de l'ancien village de la Fournillière se trouvent entre le boulevard de l'Égalité et la rue de la Convention, proche de la place Zola. Son existence est avérée au 18ème siècle grâce au plan Cassini et à quelques actes notariés qui en font état. Il était le plus gros village de l'ancienne commune de Chantenay traversé par le chemin de grande communication allant de Nantes à Couëron. Le cadastre napoléonien atteste de la forme urbaine du village notamment autour de la place Danton et de la rue Louise Antonini.

A partir des années 1850, le village se transforme avec des constructions principalement le long de la route Nantes-Couëron. L'édification de l'église Saint Clair, puis le boulevard de ceinture qui épargne le centre du village de la Fournillière vont contribuer également à déplacer le peuplement du secteur et à faire de la place de la Chesnaie (actuelle place Zola) un lieu de rassemblement (assemblées, marché en 1900, urbanisation, transport).

Le reste du village est aujourd'hui en lien avec les jardins familiaux de la Fournillière, 4 ha au coeur du quartier, héritage de pâtures communes, de vergers et de jardins ouvriers du XIXème siècle. La trame des chemins ruraux pour l'accès au parc est conservée à partir des rues de l'ancien village. Les maisons, sont pour la plupart modestes, mais présentent encore des alignements anciens et des volumes qui participent à une ambiance anciennement rurale enclavée dans la ville.

Qualités urbaines et paysagères :

- Bâti ancien avec des caractéristiques patrimoniales telles que leur rénovation ou restauration doit être réalisée avec sobriété et qualité, dans le respect de leurs proportions.
- Parcellaire et organisation urbaine à préserver et valoriser
- Alignements, notamment sur la place Danton, à conserver

Article B.2 – Qualité urbaine, architecturale et paysagère

B.2.2 Constructions* nouvelles

Dans le cas de pose de menuiseries PVC, celles-ci doivent utiliser des sections fines s'apparentant à celles des menuiseries bois ; les petits bois collés et liserets entre double vitrage sont proscrits. Les coffrets extérieurs de volets roulants sont proscrits. Toutes solutions alternatives seront recherchées en priorité

(coffrets intérieurs, persiennes, volets battants, etc.).

B.2.3 Constructions* existantes

Les extensions ne doivent pas apparaître comme des « rajouts » ou des pastiches.

L'extension peut prendre plusieurs formes : une architecture d'accompagnement ou volontairement en contraste avec la construction principale.

2. LES DISPOSITIONS SPÉCIFIQUES AUX SOUS-SECTEURS PATRIMONIAUX

Pour une extension contemporaine, l'enduit, le bois, le verre ou le métal peuvent être utilisés en veillant à limiter le nombre de matériaux différents employés.

Les interventions n'interdisent pas la création contemporaine à condition qu'elle s'harmonise ou mette en valeur les caractéristiques générales du secteur.

Les parements destinés à rester apparents et représentatifs de l'appartenance stylistique de l'édifice existant et/ou de sa qualité architecturale d'origine, (exemple parements en pierre, enduits à la chaux, construction ou modénature en briques, constructions en bois, etc...) ne peuvent être recouverts par des matériaux de moindre qualité (exemple : bardage plastique...etc) ou altérés (exemples : enduits ciments, peintures vives...etc).

Les châssis de toiture rapportés sont autorisés en pose encadrée. Leur implantation tiendra compte de l'ordonnement de la façade* (superposition des baies, fenêtres et châssis). Les volets roulants extérieurs sur ces châssis sont intégrés dans le plan du châssis, sans surépaisseur.

Les percements de nouvelles ouvertures respectent le principe d'ordonnement, des modénatures et des rapports pleins/vides de la façade* d'origine.

Dans le cas de pose de menuiseries PVC, celles-ci doivent utiliser des sections fines s'apparentant à celles des menuiseries bois ; les petits bois collés et liserets entre double vitrage sont proscrits. Les coffrets extérieurs de volets roulants sont proscrits. Toute solution alternative sera recherchée en priorité (coffrets intérieurs, persiennes, volets battants, etc.).

Les dispositifs de production d'énergie doivent être intégrés à la composition architecturale et aux matériaux existants.

Les éléments de ferronnerie existants (garde-corps, grilles, auvents, verrières, ...), lorsqu'ils sont cohérents avec l'architecture de l'immeuble ou de l'environnement, sont conservés et restaurés. Ils sont traités dans des tons sobres qui s'adaptent au style de l'architecture de l'édifice (noir, couleurs sombres, gris, gris colorés, blanc et ses variantes...).

B.2.4 Clôtures

Les clôtures, les portails et la végétation débordant des jardins et/ou en pieds de murs participent fortement aux silhouettes des rues. Le maintien, le confortement

ou la réparation des clôtures et portails d'origine est donc à privilégier.

Si ces derniers ne peuvent pas être préservés, les nouveaux éléments répondront notamment aux conditions suivantes en bordure de voie* et emprise publique* :

- Les claires-voies sont de forme simple (lames verticales ou horizontales) largement ajourées (au minimum 50 % de la surface de vide de la claire-voie) ;

- Les clôtures en treillis soudé sont interdites (sont acceptées en limite entre deux parcelles privées) ;

- Les brise-vue (bâches, brandes, panneaux bois...) visibles depuis l'espace public sont interdits, à l'exception des festonnages accompagnant une grille ;

- Tous les éléments de clôtures, portes, portails ou porte de garage, etc., en PVC, visibles ou donnant sur l'espace public, sont proscrits. Il est apporté un soin particulier aux garages et portes de garages, visibles ou donnant sur l'espace public, dans leur intégration, dessin et qualité des matériaux.

Article B.3 - Traitement environnemental et paysager des espaces non bâtis et abords des constructions*

Le maintien d'espaces de pleine terre est à privilégier avec une vigilance particulière pour les îlots «traversants», c'est-à-dire offrant une continuité de sol et de végétation entre deux rues opposées, ainsi que pour les îlots de taille conséquente, afin de garantir la conservation du patrimoine* paysager.

Les jardins d'angle sont conservés autant que possible, ainsi que les jardins de devant.

La visibilité sur les cœurs d'îlots plantés sont préservée autant que possible, notamment dans les brèches qui ouvrent sur le cœur d'îlot.

Les espaces verts ou plantations non protégés, et donnant sur l'espace public, peuvent être valorisés pour amorcer une lisibilité en profondeur sur le cœur d'îlot.

REZÉ

FICHE N°13 - VILLAGES DE BORDS DE LOIRE

**K18 / K19 /
K20 / L18 / L19
/ L20**

Quartiers / Lieux-dits : Trentemoult, Basse Île, Norkiouse, Haute Île

Sous-secteur(s) correspondant(s) : UMap / UMd1p

Le secteur des isles s'inscrit entre les rives de la Loire et la route de Pornic. Il intègre les anciens hameaux de pêcheurs qui répondent à des morphologies urbaines caractéristiques des villages de bords de Loire. Le tissu urbain, plutôt resserré est composé de rues étroites desservant un enchevêtrement de parcelles peu profondes. Le bâti comprend essentiellement des maisons individuelles, des maisons de pêcheurs et d'armateurs. Ce tissu urbain fait l'objet de travaux qui lui redonnent ses couleurs d'origine.

Article B.1 - Implantation et volumétrie des constructions*

B.1.1 Implantation des constructions*

Une bande de constructibilité principale correspond à la portion du terrain d'assiette du projet bordant les emprises publiques et voies, les marges de recul ou les emplacements réservés pour élargissement de voirie. La profondeur de la bande de constructibilité principale est mesurée horizontalement et perpendiculairement à ces limites sur une profondeur de 12 mètres. La portion du terrain d'assiette située au-delà de la bande constructible principale constitue la bande constructible secondaire.

En cas de construction* nouvelle, la bande de constructibilité principale est réduite à l'épaisseur et au volume des habitations contiguës.

Dans le sous-secteur UMap de Trentemoult, les règles d'implantation en bande constructible principale et en bande constructible secondaire correspondent à celles du secteur UMd1.

B.1.2 Hauteur et volumétrie des constructions*

B.1.2.1 Hauteur des constructions*

Dans le sous-secteur UMap de Trentemoult, la hauteur maximale des constructions est limitée à 5m dans la bande constructible secondaire.

Pour une meilleure intégration de la construction* dans son environnement bâti, une hauteur* différente à la définition générale de la zone concernée peut être imposée en vue d'harmoniser les hauteurs à l'égout ou au faîtage avec celles des constructions* voisines.

Article B.2 - Qualité urbaine, architecturale et paysagère

B.2.1 Dispositions générales

> Toitures

Le traitement des toitures des constructions* devra se faire dans le respect des versants à pente.

Les toitures seront couvertes en tuile canal.

L'éclairage des combles sera de préférence obtenu à partir des percements existants en partie haute des bâtiments ; en cas d'impossibilité, les châssis de toits seront de dimensions réduites et incorporés dans l'épaisseur du toit.

Les capteurs solaires peuvent être autorisés sur les toitures non visibles depuis l'emprise publique* ou voie* à condition d'être intégrés, afin de minimiser leur impact dans l'environnement bâti.

> Façades* et ouvertures

La composition générale des façades* conforte la disposition des ouvertures sur un axe vertical.

La surface des percements des façades* est en tout état de cause largement inférieure aux surfaces maçonnées. Plus les ouvertures sont élevées, plus elles sont réduites. Par principe, les ouvertures sont plus hautes que larges. Les éléments d'encadrement et de sous-bassement apparents sont maintenus.

La symétrie de la façade*, l'ordonnement des baies en travée et la hiérarchisation verticale dans le cas de rénovation sont respectés.

Les éléments d'architecture participant à la qualité de composition et à la dynamique des façades* (quais, escaliers, appuis de fenêtre, balcons, garde-corps, cro-

chets, tympans, corniches, marquises...) sont conservés.

En aucun cas, les coffres des volets roulants ne sont apparents : en conséquence, ceux-ci doivent être réalisés à l'intérieur des bâtiments ou dissimulés par tous moyens (ex. frise, lambrequins...).

Le maintien des éléments originaux de fermetures, volets, grilles, est souhaitable.

Les appareillages techniques extérieurs à la construction* (groupes de ventilation, conditionnement d'air, pompes à chaleur...) peuvent être autorisés sous réserve de ne pas être visibles depuis l'emprise publique* ou voie*.

> **Matériaux**

Les rénovations sont faites par usage des matériaux dominants sur la séquence ou l'îlot urbain considéré.

Les enduits à la chaux sont usités. Les menuiseries sont en bois peint ou en aluminium. Les encadrements de baies, les chaînages d'angle en pierre, sont conservés ou réintroduits (modénature).

Toutefois d'autres matériaux peuvent être admis à condition qu'ils s'intègrent au patrimoine et au tissu urbain environnant.

> **Coloration**

Le choix de couleur doit renforcer l'identité de chaque façade d'origine à l'intérieur d'une séquence identifiée.

Les menuiseries et volets peuvent être peints de couleurs vives.

> **Annexe***

Les annexes* sont réalisées en utilisant les matériaux dominants sur la séquence ou l'îlot urbain considéré.

> **Architecture contemporaine**

Le recours à une « architecture contemporaine » comprise comme la volonté de dépasser le pastiche ou le simple mimétisme, dans les projets qui ne sont ni rénovation, ni restauration peut être autorisé après une étude particulière à condition que cette transposition tire sa justification d'une leçon du site et d'une observation fine des éléments typologiques et des principes morphologiques des villages de bord de Loire.

L'innovation architecturale doit pouvoir s'exprimer librement dans la limite du respect des éléments protégés et à conserver.

B.2.3 Constructions* existantes

En cas de surélévation ou de modification de toiture, les corniches doivent être maintenues ou créées.

Dans le cas de réfection, les couvertures en ardoises peuvent être maintenues. Dans le cas d'extension, le zinc peut être autorisé à condition d'assurer une intégration architecturale du projet.

Des extensions peuvent être autorisées sous réserve du respect de la composition d'ensemble des volumes des façades* et pignons existants ainsi que des caractères de la séquence urbaine considérée, toute intervention devant tirer sa justification d'une observation fine des éléments typologiques dominants. La trace des façades* et les volumes anciens devront être conservés.

Article B.3 - Traitement environnemental et paysager des espaces non bâtis et abords des constructions

Le coefficient de biotope par surface ne s'applique pas dans ces secteurs.

Au moins 15 % du terrain d'assiette du projet* doit être en pleine terre, à l'exception des projets de constructions* et d'installations nécessaires aux services publics ou d'intérêt collectif. Cette règle ne s'applique pas si le terrain d'assiette du projet* est bâti et les espaces libres représentent une superficie inférieure ou égale à 50 m², à la condition que le bâti soit conservé.

Un espace libre est qualifié de pleine terre, au sens de cette fiche, dès lors qu'il est perméable et que, sur une profondeur de 10 mètres en dessous du niveau du sol existant, seuls s'y trouvent éventuellement des réseaux, à l'exclusion de toute construction*. Les aires de stationnement et leurs accès sont exclus des surfaces de pleine terre.

REZÉ

FICHE N°14 - CLAIRE-CITÉ

L19 / L20

Quartiers / Lieux-dits : La Balinière - Claire-cité

Sous-secteur(s) correspondant(s) : UMd1p

Les 101 maisons de Claire-Cité, dites des Castors, ont été construites entre 1950 et 1954 en auto-construction collective.

Cet ensemble de maisons ouvrières se compose de maisons basses, implantées en recul par rapport à la voie laissant place à un jardin de représentation qui joue le rôle d'interface entre les maisons et la rue. Cette séparation se matérialise par un muret surmonté de ferronneries en structure tubulaire. Les maisons sont couvertes d'une toiture en tuile, on retrouve souvent des encadrements brique ou monolithique autour des ouvertures. Les menuiseries sont initialement en bois.

Article B.1 – Implantation et volumétrie des constructions*

B.1.1 Implantation des constructions*

B.1.1.1 Implantation par rapport aux emprises publiques et voies**

Toute nouvelle construction* de logement et extension doit s'implanter dans le respect du recul* de la façade* principale et/ou des constructions* voisines avec un recul* minimum de 2 mètres et inférieur à 4 mètres. Cette disposition ne s'applique pas en cas de division en « drapeau ».

Aucune construction* ou installation n'est possible dans la marge de recul* de la façade* principale. Elles doivent s'inscrire dans la continuité du bâti existant sauf en cas de réalisation destinée au stationnement où le recul* pourra atteindre 5 mètres.

Les annexes* ne peuvent être implantées entre l'emprise publique* et la façade* principale du logement. Les annexes* doivent être implantées à au moins 5 mètres des voies publiques ouvertes à la circulation automobile.

Article B.2 – Qualité urbaine, architecturale et paysagère

B.2.1 Dispositions générales

> Toitures

Les toitures des constructions* principales sont constituées de tuiles de couleur orangée. Tout autre matériau est interdit.

Les fenêtres de toits sont autorisées au nombre de deux maximum sur rue et de 3 sur la façade arrière. Une composition harmonieuse des ouvertures doit être recherchée, ainsi des alignement pourront réalisés entre la fenêtre de toits, les ouvertures existantes et/ou les portes d'entrées. Les dimensions des fenêtres sont de 138 cm de largeur/98 cm de hauteur ou 78 de largeur/98 cm de hauteur. La pose de fenêtres de toit n'est autorisée qu'à condition qu'elle soit intégrée à la construction* et minimise l'impact dans l'environnement bâti.

Les lucarnes sont autorisées, elle doivent être conformes au plan de composition de la façade (cf- cahier de recommandations architecturales consultable en mairie). La couverture des lucarne doit être en tuile.

> Façades*

Seuls les enduits de teinte claire sont admis. Les modénatures peuvent être soulignées par une autre couleur.

Toutes les ornementsations (encadrement, briques, modénatures) doivent être maintenues ou restituées en cas d'isolation pas l'extérieur.

> Ouvertures

Les ouvertures sont plus hautes que larges. Elles doivent être de la même couleur que la façade sur laquelle elles s'inscrivent et être composées des mêmes ornementsations en cas de nouveau percement.

En cas de réfection des portes des garages intégrées au volume de la construction* principale, les dessins et matériaux (bois) des menuiseries d'origine doivent être maintenus (portes à trois ouvrants et impostes vitrées).

En cas de réfection des portes d'entrée, ces dernières sont en bois avec un dessin simple.

2. LES DISPOSITIONS SPÉCIFIQUES AUX SOUS-SECTEURS PATRIMONIAUX

> **Vérandas**

La construction de vérandas est interdite sur la façade principale du logement auquel elle s'adosse.

Les vérandas ne peuvent être autorisées que si elles sont de type atelier/verrière. Ceci implique une structure maçonnée d'au moins 1 mètre de haut.

> **Annexes***

La hauteur* des annexes* ne peut dépasser 3.50 mètres hors tout. Celles-ci peuvent être réalisées en bois ou à l'identique de la construction* principale.

Toute construction* d'annexe* visible depuis l'espace public doit comporter une toiture dont la pente est identique à la construction* principale. Sa façade* est identique à la construction principale.

Pour les annexes* non visibles depuis l'espace public, le bois et la toiture terrasse peuvent être autorisés si la surface de plancher est inférieure à 25m².

> **Panneaux solaires**

Les panneaux solaires doivent être non visibles depuis l'espace public de la façade* principale. Les capteurs solaires peuvent être autorisés sur les toitures non visibles depuis l'emprise publique* ou voie*. Ils doivent être intégrés afin de minimiser leur impact dans l'environnement bâti.

> **Extensions**

Les extensions doivent respecter le volume et le gabarit de la construction* existante (hauteur, couleur, matériaux, ...).

En cas d'extension, l'utilisation du zinc est possible à l'arrière du volume principal à condition qu'il s'intègre à la construction et au tissu environnant.

B.2.2 Clôtures

Sur la façade* principale et dans la marge de recul*, les clôtures sont constituées d'un muret bas non brut inférieur à 0.80 mètre surmonté ou non d'une structure tubulaire à claire voie. La hauteur de l'ensemble ne doit pas dépasser 1.40 mètre.

Au-delà de la marge de recul*, en limite séparative, la hauteur de la clôture est limitée à 1.60 mètre.

Les matériaux tels que la brande, les plaques de ciment brutes ou teintées, canisse, les matériaux issus de produits de produits pétrolier sont interdits.

Article B.3 – Traitement environnemental et paysager des espaces non bâtis et abords des constructions

Le coefficient de biotope par surface ne s'applique pas dans ces secteurs.

Au moins 40 % du terrain d'assiette du projet doit être en pleine terre*, à l'exception des projets de constructions et d'installations nécessaires aux services publics ou d'intérêt collectif.

REZÉ

FICHE N°15 - AUTRES SOUS-SECTEURS PATRIMONIAUX DE REZÉ

**L19 / L20 / L21
/ M19 / M20 /
M21 / N19
/ N20**

Quartiers / Lieux-dits : voir ci-dessous

Sous-secteur(s) correspondant(s) : UMap / UMd1p / UMep

46 sous-secteurs patrimoniaux sont concernés par cette fiche avec dispositions spécifiques.

Sont ainsi concernés :

- Des faubourgs et centralités historiques, ensembles urbains mixtes composés de maisons en bande et collectifs anciens : Pont rousseau, Saint Paul, Hôtel de Ville, Blordière ;

- D'anciens hameaux ou ensembles ruraux aujourd'hui rattrapés par l'urbanisation, composés de petites maisons rurales autour de placettes, communs, venelles : le Port au Blé, La Cour de la Trocardière, Bauche Thiraud, Le Patisseau, Le Bleurdier, la Grande Haie, Galarnière et Jaguère, les Chapelles, le Chêne Creux, le Génétais, Basse Lande, Aufrère, Moulin à l'huile, Pélican, Ilette ;

- Des cités ouvrières et lotissements loi Loucheur, ensemble de maisons du 19ème siècle, caractérisés par la présence de maisons ouvrières, et/ou de lotissement, similaires entourés de jardins : Ravel, avenue des Alpes, Le Mazureau, Henri Barbusse, Rue Redor/lozon, Rue Pequin, Ravel/Gounot, rue Maurice Utrillo, Le Jaunais, rue Victor Hugo, Chatelier, Berthomé/Fouin, Praud, Rue de l'étang ;

- Un port de pêche : le quai Léon Sécher situé en bord de Sèvre et composé de maisons de pêcheurs, et de villas.

Article B.1 – Implantation et volumétrie des constructions*

B.1.1 Implantation des constructions*

B.1.1.1 Implantation par rapport aux emprises publiques et voies

Toute extension* et nouvelle construction* de logement ou d'annexe* doit s'implanter dans le respect du recul de la façade* principale et/ou des constructions* voisines.

Pour le sous-secteur UMd1p Redor, toute extension* ou construction* nouvelle (sauf pour les divisions en drapeau) doit respecter un recul de 2 mètres par rapport à la voie*, toute extension* horizontale doit se faire dans le prolongement de la façade* existante.

Aucune construction* ou installation n'est possible dans la marge de recul* de la façade* principale.

Dans le cas où il existe des passages latéraux, ceux-ci doivent être maintenus obligatoirement dans les sous-secteurs suivants : UMd1p Mazureau, UMd1p Péquin, UMd1p Victor Hugo.

B.1.2 Hauteur et volumétrie des constructions*

*B.1.2.1 Hauteur des constructions**

Pour une meilleure intégration de la construction* dans son environnement bâti, une hauteur* différente de celle prévue à la définition générale de la zone concernée peut être imposée en vue d'harmoniser les hauteurs à l'égout ou au faitage avec celles des constructions* voisines.

Article B.2 – Qualité urbaine, architecturale et paysagère

B.2.1 Dispositions générales

> *Toitures*

Le traitement des toitures des constructions* devra se faire dans le respect des versants à pente.

La toiture des constructions* principales et des constructions* visibles depuis l'espace public seront constituées de tuiles de couleur orangée. Tout autre matériau est interdit.

Pour les sous-secteurs UMd1p Redor et Barbusse, UMap Saint-Paul et UMap Pont-Rousseau, en cas de réhabilitation,

2. LES DISPOSITIONS SPÉCIFIQUES AUX SOUS-SECTEURS PATRIMONIAUX

de réfection ou d'extension*, la toiture pourra être dans l'esprit du sous-secteur dans lequel elle s'intègre.

Pour le secteur UMd1p Riom/Chartier, UMd1p Tanguy Brégeon, les débords de toit seront à créer en cas d'extension* et à conserver en cas de réfection ou réhabilitation.

L'éclairage des combles sera de préférence obtenu à partir des percements existants en partie haute des bâtiments.

> **Façades***

Couleur :

Tout traitement de façade* doit se faire dans le respect de l'existant à l'origine de ce qui caractérise sous-secteur patrimonial. Tout ravalement ou modification de façade* peut être soumis à l'avis de l'architecte conseil de la ville.

Pour le secteur UMd1p de la rue de l'Etang, Umep Les Chapelles - Lefeuvre, Umep Les Patisseaux, seules les teintes claires sont autorisées pour veiller au respect du patrimoine vernaculaire.

Matériaux :

Les enduits ou la remise à pierre vue sont préconisés. Les façades* en pierre apparente doivent être conservées ou restaurées quand elles sont conçues ainsi à leur origine.

Encadrement :

En cas de présence d'encadrements, ceux-ci doivent être maintenus, ou créés en cas d'extension*, lorsqu'ils sont déjà présents soit sur la construction* principale soit dans son environnement proche. Ils font l'objet d'un traitement de couleur adapté afin de les mettre en valeur.

Lorsque des encadrements en briques sont présents, notamment sur les secteurs UMap Hôtel de Ville, Umep de la Bauche Thiraud, Umep du Bleurdier, Umep du Patisseaux, Umep de la Galarnière et UMd1p Châtelier ceux-ci sont conservés et rénovés à l'origine. En cas d'extension*, ils doivent être créés.

Pour le sous-secteur UMd1p Riom/Chartier, les ferronneries sont maintenues ou créées en cas d'extension*.

> **Ouvertures**

La création d'ouvertures supplémentaires est autorisée sauf sur le secteur UMap de la rue de la Commune de 1871 ou les nouveaux percements côté rue sont interdits.

Matériaux :

Le bois est à privilégier. Cependant, les menuiseries en aluminium, voire en PVC, sont tolérées à condition d'assurer une insertion architecturale et urbaine.

Dimensions :

Les ouvertures doivent être plus hautes que larges.

Pour le secteur UMd1p Péquin, les proportions doivent respecter l'existant.

Pour le secteur Umep du hameau du Jaunais, les proportions à l'origine du caractère du secteur doivent être respectées avec le maintien de 3 vantaux.

Pour le secteur UMd1p Riom/Chartier, le maintien de l'ordonnement à l'origine du caractère du sous-secteur patrimonial est la règle : 2 baies plus hautes que larges au R+1 et une baie haute accolée ou non à une entrée moins large en RDC.

Couleur :

Les couleurs doivent respecter les caractéristiques d'origine qui font la singularité de chaque sous-secteur patrimonial.

> **Vérandas**

La construction de vérandas est interdite sur la façade* principale du logement auquel elle s'adosse.

Les vérandas ne peuvent être autorisées que si elles sont de type atelier/verrière. Ceci implique une structure maçonnée d'au moins 1 mètre de haut.

> **Annexe***

Les annexes* doivent être implantées à au moins 5 mètres des voies publiques ouvertes à la circulation automobile.

Les annexes ne peuvent être implantées entre l'emprise publique* et la façade* principale du logement, dans la zone dite de recul.

En cas de construction* en façade* principale sans lien avec la construction* principale, la distance les séparant devra être supérieure à 3 mètres. Si cette distance est inférieure à 3 mètres, un élément de liaison devra être réalisé.

Toute construction* d'annexe* visible depuis l'espace public doit comporter une toiture dont la pente est identique à la construction* principale. Sa façade* doit être identique à la construction* principale.

Pour les annexes* non visibles depuis l'espace public, la toiture terrasse peut être autorisée si la surface de plancher

est inférieure à 25 m².

> **Éléments d'architecture**

Les modénatures (génoises, corniches, ...) sont à conserver, restituer et à prolonger en cas d'extension*.

Les chiens-assis peuvent être rénovés. La mise en place de nouveaux dispositifs de ce type sur une construction* qui en possède déjà est soumise à l'avis de l'architecte conseil de la ville.

Les escaliers d'entrée doivent être maintenus sur les entrées 1 à 5 (hors 1ter) rue E.Chartier pour le sous-secteur UMd1p Riom/Chartier.

> **Panneaux solaires**

Les panneaux solaires doivent être non visibles depuis l'espace public de la façade* principale. Les capteurs solaires peuvent être autorisés sur les toitures non visibles depuis l'emprise publique* ou voie*. Ils doivent être intégrés afin de minimiser leur impact dans l'environnement bâti.

B.2.3 Constructions* existantes

Les extensions* doivent respecter le volume et le gabarit de la construction* existante (hauteur, couleur, matériaux,...). Sur les parties non visibles face à l'espace public de la façade* principale, une extension* verticale sera possible à condition de ne pas être plus haute que la hauteur hors tout de l'existant.

En cas d'extension*, l'utilisation du zinc est possible à condition qu'il s'intègre à la construction* et au tissu environnant.

B.2.4 Clôtures

Sur la façade* principale et dans la marge de recul : les clôtures doivent respecter les gabarits à l'origine des caractères des sous-secteurs patrimoniaux.

Lorsqu'il existe des ferronneries, notamment sur les secteurs UMd1p du Quai Léon Sécher, UMd1p Riom/Chartier, UMep de l'Aufrère, UMap Bourg de Rezé, UMap du secteur de la Blanche, UMd1p Utrillo, et UMd1p Berthomé - Fouin, celles-ci devront être maintenues ou restituées en cas de modification de l'existant afin de retrouver les caractères d'origine.

Sur le secteur UMd1p du Quai Léon Sécher, les clôtures constituées de pierres apparentes et de ferronneries sont à conserver. En cas de réfection, il est recommandé de prendre les dispositions ci-avant.

Sur le secteur UMd1p Tanguy Brégeon, les clôtures seront

constituées de murets bas inférieurs à 1 mètre et pourront être surmontées de ferronneries ou balustres. La hauteur totale ne devant pas dépasser 1.40 mètre.

Au-delà de la marge de recul, en limite séparative, la clôture est limitée à 2.00 mètres de hauteur et devra être constituée de matériaux dont les caractéristiques sont propres à chacun des sous-secteurs patrimoniaux.

Les matériaux tels que la brande, les plaques de ciment brutes ou teintées, canisse, les matériaux issus de produits de produits pétrolier ainsi que l'emploi à nu de matériaux destinés à être recouverts sont interdits.

Article B.3- Traitement environnemental et paysager des espaces non bâtis et abords des constructions

Le coefficient de biotope par surface ne s'applique pas dans ces secteurs.

Pour les secteurs Bourg de Rezé et secteur de la Blanche, Blordière, les secteurs UMd1p et UMep :

Au moins 25 % du terrain d'assiette du projet doit être en pleine terre, à l'exception des projets de constructions* et d'installations nécessaires aux services publics ou d'intérêt collectif. Cette règle ne s'applique pas si le terrain d'assiette du projet* est bâti et les espaces libres représentent une superficie inférieure ou égale à 50 m² à la condition que le bâti soit conservé.

Pour les secteurs Pont Rousseau (rue de la Commune de 1871 et Riom-Chartier/Sémard), Saint-Paul :

Au moins 10 % du terrain d'assiette du projet doit être en pleine terre, à l'exception des projets de constructions* et d'installations nécessaires aux services publics ou d'intérêt collectif. Cette règle ne s'applique pas si le terrain d'assiette du projet* est bâti et les espaces libres représentent une superficie inférieure ou égale à 50 m² à la condition que le bâti soit conservé.

Un espace libre est qualifié de pleine terre, au sens de cette fiche, dès lors qu'il est perméable et que, sur une profondeur de 10 mètres en dessous du niveau du sol existant, seuls s'y trouvent éventuellement des réseaux, à l'exclusion de toute construction. Les aires de stationnement et leurs accès sont exclus des surfaces de pleine terre.

2. LES DISPOSITIONS SPÉCIFIQUES AUX SOUS-SECTEURS PATRIMONIAUX

SAINT-SÉBASTIEN-SUR-LOIRE

FICHE N°16 - CENTRALITÉS HISTORIQUES DE SAINT-SÉBASTIEN-SUR-LOIRE

K22/K23

Quartiers / Lieux-dits : la Becque, rue du Pré, la Taponnière, rue de Venise

Sous-secteur(s) correspondant(s) : UMap

Certaines parties du centre-ville de Saint-Sébastien-sur-Loire présentent un caractère ancien, traditionnel et historique et sont protégés à ce titre. Certains éléments ou ensemble de logements sont particulièrement remarquables.

Il s'agit d'un bourg assez modeste qui comptait une cinquantaine de bâtiments en 1833. Son établissement original, à proximité des rives de Loire, est lié aux axes de communication est-ouest entre Le Loroux-Bottereau et Nantes et au commerce fluvial.

Les maisons de bourg autour de l'église constituent les habitations de bourg historiques autour desquelles le bourg s'est développé. Les bâtiments sont principalement antérieurs au XIX^e siècle, en R+1.

L'extension du bourg à la fin XIX^e compte également des maisons bourgeoises d'intérêt.

Article B.1 – Implantation et volumétrie des constructions*

B.1.2 Hauteur* et volumétrie des constructions*

B.1.2.1 Hauteur* des constructions*

La hauteur* des constructions* nouvelles devra s'inscrire entre la hauteur* la plus haute et la hauteur* la plus faible des constructions* contiguës.

Article B.2 – Qualité urbaine, architecturale et paysagère

B.2.2 Constructions* nouvelles

Adopter une écriture architecturale qui s'inscrive harmonieusement dans la morphologie du contexte bâti, sans pour autant écarter la possibilité de créations contemporaines.

B.2.3 Constructions* existantes

- Respecter et mettre en valeur leurs caractéristiques structurelles (porches, halls d'entrée...), en veillant à la bonne mise en œuvre des modifications qui visent à l'amélioration des conditions d'accessibilité, d'habitabilité ou de sécurité ;
- Respecter et mettre en valeur leurs caractéristiques architecturales, notamment les modénatures, les baies, les devantures, les couvertures, etc. ;
- Permettre d'insérer des éléments d'installations techniques sans altérer ces caractéristiques ;
- Renoncer à la pose d'éléments extérieurs incompatibles avec le caractère de l'édifice ;
- Garantir une qualité de traitement des espaces libres à ses abords immédiats.

2. LES DISPOSITIONS SPÉCIFIQUES AUX SOUS-SECTEURS PATRIMONIAUX

SAINT-SÉBASTIEN-SUR-LOIRE

FICHE N°17 - LOTISSEMENTS DE SAINT-SÉBASTIEN-SUR-LOIRE

K21 / L21 / L22

Quartiers / Lieux-dits : Clos Toreau, Aristide Briand, le Douet, rue des Courtils, Petit Rocher, Portechnaise, Baugerie, Bas Poitou, Génétay, Croix des Landes, Savarières

Sous-secteur(s) correspondant(s) : UMd2p

Certains lotissements de Saint-Sébastien-sur-Loire présentent un caractère ancien, traditionnel et historique et sont protégés à ce titre. Certains éléments ou ensemble de logements sont particulièrement remarquables.

À Saint-Sébastien-sur-Loire, il existe plusieurs groupements d'habitations importants dont la formation est ancienne. Il s'agit notamment des villages de Portechnaise, du Douet, de la Métairie et du Portereau...

Ces villages conservent tous un espace urbain central remarquable. Il s'agit d'une place dont la centralité est souvent signifiée par un calvaire. Au Douet, c'est une rue élargie qui forme la place.

À Portechnaise, de même, la dilatation de l'espace de voirie formée par un alignement* de façade* en recul* crée une placette intéressante.

La Métairie présente un espace plus régulier devant un bâtiment remarquable remontant au XVI-XVII^e siècle qui trouve son pendant dans la partie sud du village. La place de la Métairie s'articule entre ce bâtiment et une demeure bourgeoise au sud-est permettant de créer un appel diagonal rompant la linéarité de la rue de la Libération. Encore un principe de dilatation de l'espace permettant tout à la fois la clôture d'un espace public par des bâtiments privés mais aussi des échappées visuelles intéressantes.

Au Portereau, l'espace central paraît de forme plus spontanée et moins déterminée par les bâtiments eux-mêmes. Les groupements de maisons rurales formant des écarts sont assez nombreux à Saint-Sébastien-sur-Loire. Il s'agit historiquement d'habitats isolés répartis sur le territoire communal sur la limite des crues moyennes de la Loire ou bien sur le plateau, dépendant de grandes tenues maraîchères.

Les hameaux du Petit Rocher, de la Becque, de la Savarière... se situent sur la limite des crues moyennes de la Loire, au nord du territoire et participe au « font de la vallée » qui, depuis Pirmil jusqu'aux villages de la Divatte, forme une entité patrimoniale, architecturale et paysagère de qualité.

Les villages constitués pour la plupart de borderies familiales ou constitués autour d'une cour de ferme, présentent une variété d'implantation selon qu'ils se développent :

- Le long d'une voie* de communication en habitat linéaire de part et d'autre de la voie* ou bien d'un seul côté : La Noue, La Gondronnière, La Savarière ;
- Autour d'un espace central ou/et d'un élément significatif, souvent un puits mais aussi un petit bâtiment : village de la Métairie et du Portereau autour d'un calvaire, écart du Bas-Poitou ;
- Autour ou à proximité d'un manoir ou d'un château, d'une ferme...

Les écarts se sont très peu développés. Ce phénomène est dû à la brusque et récente expansion de la commune qui a parfois formé des extensions pavillonnaires tout autour des « poches » anciennes.

2. LES DISPOSITIONS SPÉCIFIQUES AUX SOUS-SECTEURS PATRIMONIAUX

Article B.1 – Implantation et volumétrie des constructions*

B.1.2 Hauteur* et volumétrie des constructions*

B.1.2.1. Hauteur des constructions**

La hauteur* des constructions* nouvelles devra s'inscrire entre la hauteur* la plus haute et la hauteur* la plus faible des constructions* contiguës.

Article B.2 – Qualité urbaine, architecturale et paysagère

B.2.2 Constructions* nouvelles

Toute construction nouvelle doit adopter une écriture architecturale qui s'inscrive harmonieusement dans la morphologie du contexte bâti, sans pour autant écarter la possibilité de créations contemporaines.

B.2.3 Constructions* existantes

Les travaux réalisés sur constructions existantes doivent :

- Respecter et mettre en valeur leurs caractéristiques structurelles (porches, halls d'entrée...), en veillant à la bonne mise en œuvre des modifications qui visent à l'amélioration des conditions d'accessibilité, d'habitabilité ou de sécurité ;
- Respecter et mettre en valeur leurs caractéristiques architecturales, notamment les modénatures, les baies, les devantures, les couvertures, etc. ;
- Permettre d'insérer des éléments d'installations techniques sans altérer ces caractéristiques ;
- Renoncer à la pose d'éléments extérieurs incompatibles avec le caractère de l'édifice ;
- Garantir une qualité de traitement des espaces libres à ses abords immédiats.

2. LES DISPOSITIONS SPÉCIFIQUES AUX SOUS-SECTEURS PATRIMONIAUX

> **Ferronneries, menuiseries, vitreries**

Les menuiseries bois existantes ainsi que leur vitrerie peuvent être restaurées ou restituées.

Les ouvrants sont de préférence divisés en fonction de l'architecture de la construction*.

Sont interdits le vernis et la lasure sur les menuiseries bois existantes ainsi que tout traitement d'aspect brillant et/ou de teinte rappelant le bois.

Sont interdites les menuiseries PVC (portes, fenêtres, etc.) sauf si la construction* en comportait à l'origine.

> **Couronnement***

Les éléments de décor de toiture et de charpente apparente d'origine ou de qualité (zinguerie, épis de faîtage, lambrequins, rives, pannes et chevrons...) doivent être conservés et restaurés dans leurs matériaux, dimensions et traitements.

Les éléments de décor de toiture peuvent être rétablis si l'on connaît les dispositions initiales, notamment au regard des constructions* avoisinantes similaires ayant conservé leurs dispositions originales.

Les souches de cheminée d'origine ou de qualité doivent être conservées, restaurées, restituées ainsi que leurs chaperons.

Les tuyaux de descente doivent être de préférence en zinc ou cuivre.

Les dauphins en fonte sont conservés et restaurés.

> **Matériaux**

Les murs ou partie de murs en maçonnerie de moellons tout-venant sont traités avec un enduit couvrant à base de chaux naturelle aérienne, après la dépose des enduits existants dégradés, défectueux ou inadaptés à leur support ou à l'architecture de l'édifice.

Les enduits à finition grossière (tyrolienne...) sauf le cas d'architecture spécifique sont interdits, les baguettes PVC sont interdites.

La teinte des enduits se fait de préférence par l'emploi de sables et agrégats, de préférence locaux.

Les enduits dits « à pierre-vue » ou « têtes-vues » peuvent être interdits en fonction de l'architecture de la construction*.

Le traitement de surface des soubassements doit être préservé et conçu en fonction de l'architecture de la construction*. La composition de la façade* et l'organisation des ouvertures des constructions* doivent être respectées.

B.2.4 Clôtures

Les murs, murets, piliers en pierre ou en brique d'origine ou de qualité doivent être restaurés si nécessaire.

Les éléments de ferronnerie et de menuiserie d'origine ou de qualité doivent être restaurés si nécessaire, restitués quand leur disposition originale est connue.

SAUTRON

FICHE N°18 – BONGARANT

F13

Quartiers / Lieux-dits : Bongarant

Sous-secteur(s) correspondant(s) : UMep

Le hameau de Bongarant est constitué d'anciennes fermes et maisons en pierre, sa forme urbaine est caractéristique de l'identité rurale de la commune de Sautron. On y retrouve notamment la Chapelle Notre-Dame de Bongarant (XV^e siècle), classée Monument Historique, ainsi que la maison des pèlerins située sur le côté sud de la chapelle.

Article B.2 – Qualité urbaine, architecturale et paysagère

B.2.1 Dispositions générales

Les façades* et devantures commerciales devront suivre l'ordonnancement et l'architecture de l'ensemble de la façade*, en respectant les piédroits et encadrements existants.

B.2.2 Constructions* nouvelles

Les constructions* et les aménagements doivent respecter les continuités de façades* existantes, et, dans la mesure du possible, l'orientation des faitages, le niveau et le rythme des percements.

> *Façades et pignons*

Les balcons filants sont interdits, à moins que l'architecture de la construction* serve la structuration urbaine des constructions* existantes.

Les ouvertures doivent être de proportion verticale, c'est-à-dire plus hautes que larges, sauf en ce qui concerne les lucarnes rampantes lorsqu'elles sont en accord avec la typologie de la construction*.

> *Couronnement*

Les matériaux d'aspect médiocre ainsi que ceux de couleur vive, blancs ou d'aspect brillant sont interdits.

B.2.3 Constructions* existantes

> *Façades* et pignons*

La composition de la façade* et l'organisation des ouvertures doivent être respectées.

Quand on connaît la disposition initiale de la façade*, elle doit être rétablie, en accord avec l'usage envisagé pour la construction*.

> *Percements*

La surface des percements doit être en tout état de cause largement inférieure aux surfaces maçonnées.

L'agrandissement des ouvertures existantes est interdit, s'il dénature l'architecture des façades*.

La création de nouveaux percements peut être autorisée.

Les appuis, jambages, encadrements, linteaux et seuils des percements existants d'origine ou de qualité sont maintenus ou rétablis dans leurs matériaux, dimensions et traitements, moulures et sculptures.

En cas de disparition des percements et des éléments anciens en saillie*, ils peuvent être rétablis si l'on connaît leurs dispositions initiales, notamment au regard des constructions* avoisinantes similaires ayant conservé leurs dispositions originales.

> *Décors et modénatures*

Tout élément structurel ornemental ou non d'origine ou de qualité de la construction* doit être maintenu, restauré ou restitué.

En cas de disparition des éléments anciens de décors et modénature, ils peuvent être rétablis si l'on connaît leurs dispositions initiales, notamment au regard des constructions* avoisinantes similaires ayant conservé leurs dispositions originales.

Les éléments nouveaux de modénature doivent se conformer à la logique de conservation et/ou de restitution des dispositions originales, si elles sont connues.

LES SORINIÈRES

FICHE N°19 - HAMEAUX DES SORINIÈRES

**N21 / N22 / O21 /
O22 / P20 / P21
/ P22**

Quartiers / Lieux-dits : les Granges, Villeneuve, Champ de Foire, Moulin des Landes, les Chalonges, le Taillis, Chez Gatin, la Fernière, la Maillardière, Bon Acquet, Grand Maison, Quiltrie

Sous-secteur(s) correspondant(s) : UMep

Les anciens hameaux des Sorinières présentent un caractère ancien, traditionnel et historique et sont protégés à ce titre. Certains éléments ou ensemble de logements sont particulièrement remarquables.

Les groupements de maisons rurales formant des écarts sont assez nombreux, principalement dans le sud du territoire. Il s'agit historiquement d'habitats isolés développés pour la plupart en hameaux.

Ils présentent une variété d'implantation selon qu'ils se développent :

- Le long d'une voie* de communication en habitat linéaire de part et d'autre de la voie* ou bien d'un seul côté : ce système est très utilisé aux Sorinières avec un principe que l'on retrouve ailleurs dans les communes encore rurales de Nantes (à Brains par exemple). Il s'agit d'une implantation des habitations d'un côté de la voie* et des annexes* (buanderies, hangars...) de l'autre côté. Les exemples des Gobets, du Taillis, des Granges ou du Champ de Foire sont remarquables en cela ;
- Autour d'un espace central ou / et d'un élément significatif, souvent un puits mais aussi un petit bâtiment : l'écart du Taillis est ainsi constitué autour d'un îlot central qui peut être une ancienne placette bâtie ;
- Autour ou à proximité d'un manoir ou d'un château, d'une ferme. Ces écarts se sont peu développés. La permanence des bâtiments agricoles anciens et des abords naturels liés à bon nombre de châteaux et autres folies nantaises présente aujourd'hui un intérêt remarquable.

Article B.1 - Implantation et volumétrie des constructions*

B.1.1 Implantation des constructions*

B.1.1.2. Implantation par rapport aux limites séparatives latérales et de fond de parcelle*

Les constructions* doivent être implantées sur l'une des deux limites séparatives* latérales au moins. En cas d'implantation en retrait*, ce dernier doit être au minimum de 3 mètres.

B.1.2 Hauteurs* et volumétrie des constructions*

B.1.2.1. Hauteur des constructions**

La hauteur* des constructions* nouvelles devra respecter les hauteurs* des constructions* existantes de la séquence urbaine dans laquelle ces constructions* nouvelles s'inscrivent.

Article B.2 - Qualité urbaine, architecturale et paysagère

B.2.3 Constructions* existantes

> *Façades* et pignons*

- La composition de la façade* et l'organisation des ouvertures doivent être respectées ;
- Quand la disposition initiale de la façade* est connue, elle doit être rétablie, en accord avec l'usage envisagé pour le bâtiment ;
- Les murs ou parties de murs en maçonnerie de moellons tout-venant sont traités avec un enduit couvrant à base de chaux naturelle aérienne, après la dépose des enduits existants dégradés, défectueux ou inadaptés à leur support ou à l'architecture de l'édifice ;
- Les enduits à finition grossière (tyrolienne...), sauf dans le cas d'architecture spécifique sont interdits, les baguettes PVC sont interdites ;
- La teinte des enduits se fait de préférence par l'emploi de sables et agrégats, si possible locaux ;

2. LES DISPOSITIONS SPÉCIFIQUES AUX SOUS-SECTEURS PATRIMONIAUX

- Les enduits dits « à pierre vue » ou « têtes vues » peuvent être interdits en fonction de l'architecture de l'édifice ;
 - Le traitement de surface des soubassements doit être préservé et conçu en fonction de l'architecture de l'édifice ;
 - Tout élément structurel ornemental ou non d'origine ou de qualité du bâtiment doit être maintenu, restauré ou restitué ;
 - En cas de disparition des éléments anciens de décors et modénature, ils peuvent être rétablis si leurs dispositions initiales sont connues, notamment au regard des constructions* avoisinantes similaires ayant conservé leurs dispositions originales ;
 - Les éléments nouveaux de modénature doivent se conformer à la logique de conservation et/ou de restitution des dispositions originales, si elles sont connues ;
 - Les ouvrants seront de préférence divisés en fonction de l'architecture de l'édifice ;
 - Sont interdits le vernis et la lasure sur les menuiseries bois existantes ainsi que tout traitement d'aspect brillant et/ou de teinte rappelant le bois ;
 - Sont interdites les menuiseries PVC (portes, fenêtres, etc.) sauf si la construction* en comportait à l'origine.
- > **Couronnement* : toiture, couverture, ouvertures en toiture, gouttières et tuyaux de descente**
- Les éléments de décor de toiture et de charpente apparente d'origine ou de qualité (zinguerie, épis de faitage, lambrequins, rives, pannes et chevrons...) doivent être conservés et restaurés dans leurs matériaux, dimensions et traitements ;
 - Les éléments de décor de toiture peuvent être rétablis si l'on connaît les dispositions initiales, notamment au regard des constructions* avoisinantes similaires ayant conservé leurs dispositions originales ;
 - Les souches de cheminée d'origine ou de qualité doivent être conservées, restaurées, restituées ainsi que leurs chaperons (cf. Infra) ;
 - Les tuyaux de descente doivent être de préférence en zinc ou cuivre ;
 - Les dauphins en fonte sont conservés et restaurés ;
 - Les toitures des constructions* à usage d'habitation doivent avoir deux versants ;
 - Les constructions* et les aménagements doivent respecter les continuités de façades* existantes, et, dans la mesure du possible, l'orientation des faitages, le niveau et le rythme des percements.

VERTOU

FICHE N°20 - CENTRALITÉS HISTORIQUES DE VERTOU

L22 / M22 / M23 /
M24 / N23 / N24

Quartiers / Lieux-dits : le Bourg, Beautour, le Chêne

Sous-secteur(s) correspondant(s) : UMap

Les centralités anciennes de Vertou présentent un caractère traditionnel et historique ainsi qu'une forme urbaine jugée typique de l'identité de la commune.

Les tissus anciens y sont caractérisés par un alignement des constructions par rapport à la voie et leur implantation continue. La hauteur des constructions y est maîtrisée et dépasse rarement 6 mètres à l'égout du toit. Ils renferment aussi des demeures de caractère accompagnées de parcs.

Les prescriptions réglementaires applicables à ces secteurs ont pour finalité la pérennité de l'identité particulière de ce tissu ancien et sa morphologie tout en permettant quelques évolutions à la marge.

Dans ce sens, on notera l'obligation qui est faite aux constructions de s'inscrire dans des gabarits homogènes à ceux des constructions attenantes de manière à ne pas permettre des émergences bâties qui viendraient par une trop grande hauteur ou un épannelage inadapté, perturber les paysages et caractères environnants.

Un cahier de recommandations urbaines et architecturales, disponible à la mairie de Vertou, visant à préserver l'identité des secteurs patrimoniaux permettra, le cas échéant, d'éclairer les choix des habitants lors de l'élaboration d'un projet de rénovation ou de construction neuve dans ces secteurs. Ce document, élaboré à la suite d'une étude fine réalisée sur les bourgs, villages et hameaux vertaviens, rend compte des diverses possibilités d'implantation des constructions ainsi que des choix architecturaux sur l'espace bâti, formule des conseils afin d'orienter les pétitionnaires et les sensibilisent à la nécessaire intégration du bâtiment dans l'environnement.

Article B.1 – Implantation et volumétrie des constructions*

B.1.1 Implantation des constructions*

B.1.1.1 Implantation par rapport aux emprises publiques et voies**

Des implantations différentes de celles définies à l'article B.1.1.1. de la première partie «Les dispositions communes à l'ensemble des zones » et à l'article B.1.11 dans la seconde partie « *Le règlement des zones* », peuvent être imposées ou admises lorsqu'il s'agit de travaux d'extension ou d'amélioration de constructions* existantes à la date d'approbation du PLUm, en respectant la même implantation que celle de la construction* existante ou celle des constructions* directement contiguës dans leur prolongement.

B.1.2 Hauteur* et volumétrie des constructions*

B.1.2.1. Hauteur des constructions**

Toute construction* devra tenir compte des éléments de rythme, de gabarits et de volumétrie qui caractérisent les secteurs patrimoniaux.

La hauteur* des constructions* nouvelles et des extensions limitées* doit s'inscrire entre la hauteur* la plus haute et la plus faible des constructions* situées sur le terrain d'assiette du projet* ou sur les terrains contigus.

Toutefois, lorsqu'il s'agit de travaux d'amélioration et d'extension de constructions* existantes, les hauteurs* précédemment considérées pourront être regardées à l'échelle de l'îlot au sein duquel le projet vient s'implanter.

Afin d'éviter une trop grande linéarité de l'aspect des constructions*, de rythmer l'épannelage des secteurs et d'inscrire les nouveaux volumes bâtis projetés dans les gabarits existants, des séquences de façades* doivent être recherchées, à travers une variation des hauteurs des lignes de faitage et des hauteurs à l'égout à l'échelle de l'îlot, tout en s'inscrivant dans les gabarits existants (décrochés de ligne de faitage et de hauteur à l'égout).

Article B.2 – Qualité urbaine, architecturale et paysagère

B.2.2 Constructions* nouvelles

Les constructions* et les aménagements doivent respecter les continuités de façades* existantes, et, dans la mesure du possible, l'orientation des faitages, le niveau et le rythme des percements.

> *Façades* et pignons*

■ Les coffres de volets roulants doivent être intégrés dans le volume de la construction* ou dans la composition architecturale de la façade*. Il en est de même des éléments techniques de régulation de température ;

■ Les façades* donnant sur voie* doivent être conçues, tant par les matériaux utilisés que par la conception des saillies*, percements et soubassement, en harmonie avec les façades* des constructions* voisines si celles-ci présentent un intérêt architectural, urbain ou historique, afin de préserver le paysage urbain dans lequel s'insère le projet ;

■ Les saillies* créées sur les façades* doivent demeurer discrètes et avoir un rapport équilibré avec les caractéristiques de la façade* ;

■ Les balcons filants sont interdits, à moins que l'architecture de l'édifice serve la confortation urbaine du bâti existant ;

■ Les accès destinés aux véhicules et leur mode de fermeture doivent être conçus pour limiter leur impact sur la façade* et le front urbain ;

■ Les ouvertures doivent être de proportion verticale, c'est à dire plus hautes que larges, sauf en ce qui concerne les lucarnes rampantes lorsqu'elles sont en accord avec la typologie du bâtiment ;

■ Les bandeaux en façade* sur rue entre menuiseries et/ou ouvertures sont interdits.

> *Couronnement* : toiture, couverture, ouvertures de toiture*

■ Le couronnement* des constructions* doit être conçu en fonction de l'architecture de l'édifice, en recherchant également une harmonie de volumétrie avec les constructions* voisines si elles présentent un intérêt architectural, historique ou urbain ;

■ Les matériaux d'aspect médiocre sont interdits ;

■ Les constructions* d'habitation doivent intégrer des toitures à pente(s) en deux versants en matériaux traditionnels sur leurs volumes principaux ;

■ Les toitures en terrasse sont interdites sur les façades* donnant sur les emprises publiques* ou voies*.

Afin de garantir une transition dans l'écriture architecturale, le couronnement* des constructions* s'implantant dans les sous secteurs les plus en lien (environnement proche) avec les secteurs patrimoniaux doit être traité sous forme de comble* (se référer au plan des hauteurs). Les constructions* s'implantant dans ces sous-secteurs pourront comporter des toitures en terrasse sur leurs volumes secondaires.

B.2.3 Constructions* existantes

> *Façades* et pignons*

Doivent être préservés et restaurés (sauf en cas d'impossibilité technique avérée) :

■ Les éléments d'ornementation (modénatures, ferronneries, corniches, volets, céramiques...) ;

■ Les percements marquants de la composition générale des façades*, en particulier lorsqu'il s'agit des façades* sur espaces publics ou voies* ;

■ Les coffres de volets roulants doivent être intégrés dans le volume de la construction* ou dans la composition architecturale de la façade*. Il en est de même des éléments techniques de régulation de température ;

■ La composition de la façade* et l'organisation des ouvertures doivent être respectées ;

■ Quand on connaît la disposition initiale de la façade*, elle doit être rétablie, en accord avec l'usage envisagé pour le bâtiment ;

■ Les murs ou partie de murs en maçonnerie de moellons tout venant sont traités avec un enduit couvrant à base de chaux naturelle aérienne, après la dépose des enduits existants dégradés, défectueux ou inadaptés à leur support ou à l'architecture de l'édifice ;

■ Les enduits à finition grossière (tyrolienne...), sauf le cas d'architecture spécifique sont interdits, les baguettes PVC sont interdites ;

■ La teinte des enduits se fera de préférence par l'emploi de sables et agrégats, si possible locaux ;

2. LES DISPOSITIONS SPÉCIFIQUES AUX SOUS-SECTEURS PATRIMONIAUX

- Les enduits dits « à pierrevue » ou « têtesvues » peuvent être interdits en fonction de l'architecture de l'édifice ;
 - Le traitement de surface des soubassements doit être préservé et conçu en fonction de l'architecture de l'édifice ;
 - La surface des percements doit être en tout état de cause largement inférieure aux surfaces maçonnées ;
 - L'agrandissement des ouvertures existantes est interdit, s'il dénature l'architecture des façades ;
 - La création de nouveaux percements peut être autorisée ;
 - Les appuis, jambages, encadrements, linteaux et seuils des percements existants d'origine ou de qualité sont maintenus ou rétablis dans leurs matériaux, dimensions et traitements, moulurations et sculptures ;
 - En cas de disparition des percements et des éléments anciens en saillie*, ils peuvent être rétablis si l'on connaît leurs dispositions initiales, notamment au regard des constructions avoisinantes similaires ayant conservé leurs dispositions originales ;
 - Tout élément structurel ornemental ou non d'origine ou de qualité du bâtiment doit être maintenu, restauré ou restitué ;
 - En cas de disparition des éléments anciens de décors et modénature, ils peuvent être rétablis si l'on connaît leurs dispositions initiales, notamment au regard des constructions* avoisinantes similaires ayant conservé leurs dispositions originales ;
 - Les éléments nouveaux de modénature doivent se conformer à la logique de conservation et/ou de restitution des dispositions originales, si elles sont connues ;
 - Les menuiseries bois existantes ainsi que leur vitrerie peuvent être restaurées ou restituées ;
 - Les ouvrants sont de préférence divisés en fonction de l'architecture de l'édifice ;
 - Sont interdites les menuiseries PVC (portes, fenêtres, etc.) sauf si la construction* en comportait à l'origine ;
 - Les bandeaux en façade sur rue entre menuiseries et/ou ouvertures sont interdits.
- > **Couronnement* : toiture, couverture, ouvertures en toiture, gouttières et tuyaux de descente**
- Les éléments de décor de toiture et de charpente apparente d'origine ou de qualité (zinguerie, épis de faitage, lambrequins, rives, pannes et chevrons...) doivent être conservés et restaurés dans leurs matériaux, dimensions et traitements ;
 - Les éléments de décor de toiture peuvent être rétablis si l'on connaît les dispositions initiales, notamment au regard des constructions* avoisinantes similaires ayant conservé leurs dispositions originales ;
 - Les souches de cheminée d'origine ou de qualité doivent être conservées, restaurées, restituées ainsi que leurs chaperons (se reporter au paragraphe «façades et pignons») ;
 - Les tuyaux de descente doivent être de préférence en zinc ou cuivre ;
 - Les dauphins en fonte doivent être conservés et restaurés ;
 - Les constructions* d'habitation doivent intégrer des toitures à pente en deux versants en matériaux traditionnels sur leurs volumes principaux ;
 - Les toitures en terrasse sont interdites sur les façades* donnant sur les emprises publiques* ou voies*.

2. LES DISPOSITIONS SPÉCIFIQUES AUX SOUS-SECTEURS PATRIMONIAUX

VERTOU

FICHE N°21 – HAMEAUX DE VERTOU

Quartiers / lieux-dits :

Grammoire (L24/M24), Bel Air (M22), l'Angebardière (M22), les Fraiches (M23), Grolierie (M24), Ville au Blanc (M25), les Mortiers (M25), Billardièrre (M25), Massonnière (M25), Verrie (M26), Bourrelière (N22), Barbinière (N23), Gombergère (N24), Patis Forget (N24), Grand Noe (N25), la Ramée (N25), Denillère (N26), l'Herbray (O23/O24), Buronnerie (O23), Portillon (O24), Bastière (O24), les Pégers (O24), les Reigniers (O24), Patis Viaud (O24), Blandinière (O25), les Mustières (O25), Rousselet (P24), Rousselière (M21), Le Planty (M22), Ville Bachelier (N24), Haudière (N24)

Sous-secteur(s) correspondant(s) : UMep

Au nombre de trente et un, les anciens hameaux essaient le territoire de Vertou. Ils présentent un caractère ancien, traditionnel et historique et sont protégés à ce titre. Certains éléments ou ensemble de logements sont particulièrement remarquables.

Le secteur concerne les noyaux ruraux anciens denses des villages et hameaux où les constructions* témoignent de la qualité de cette architecture (ancien habitat rural, à l'alignement et en continuité du bâti ; habitat ligérien type maisons de pêcheurs...). Ils se situent soit dans l'espace rural, soit sont insérés dans le tissu pavillonnaire tout en ayant conservé leur forme traditionnelle.

Les dispositions du règlement ont pour finalité de conforter leur intérêt architectural et urbain (implantation des constructions* à l'alignement*, densité, hauteur* limitée à l'existant, matériaux utilisés,...). Dans ce sens, les règles d'implantation favorisent la constitution d'un front bâti en alignement* de voie* et en continuité. On notera également l'obligation qui est faite aux constructions* de s'inscrire dans des gabarits homogènes à ceux des constructions* attenantes de manière à ne pas permettre des émergences bâties qui viendraient par une trop grande hauteur* ou un épandage* inadapté, perturber les paysages et caractères environnants.

Un cahier de recommandations urbaines et architecturales, disponible à la mairie de Vertou, visant à préserver l'identité des secteurs patrimoniaux permettra, le cas échéant, d'éclairer les choix des habitants lors de l'élaboration d'un projet de rénovation ou de construction neuve dans ces secteurs. Ce document, élaboré à la suite d'une étude fine réalisée sur les bourgs, villages et hameaux vertaviens, rend compte des diverses possibilités d'implantation des constructions ainsi que des choix architecturaux sur l'espace bâti, formule des conseils afin d'orienter les pétitionnaires et les sensibilisent à la nécessaire intégration du bâtiment dans l'environnement.

Article B.1 – Implantation et volumétrie des constructions*

B.1 Implantation des constructions*

B.1.1 Implantation par rapport aux emprises publiques et voies**

La bande constructible* principale est déclenchée à partir de la limite d'emprise publique* ou de voie*.

Sauf indication contraire figurant au règlement graphique, les constructions* doivent être implantées soit en limite d'emprise publique* ou de voie* soit en recul* de 5 mètres maximum par rapport à la limite d'emprise publique* ou de voie*.

Des implantations différentes peuvent être imposées ou admises lorsqu'il s'agit de travaux d'extension ou d'amélioration de constructions* existantes à la date d'approbation du PLUm. L'extension peut être réalisée en respectant la même implantation que celle de la construction* existante ou celle des constructions* directement contiguës dans leur prolongement.

B.1.2 Hauteur* et volumétrie des constructions*

B.1.2.1 Hauteur des constructions**

Toute construction* doit tenir compte des éléments de rythme, de gabarits et de volumétrie qui caractérisent les secteurs patrimoniaux.

La hauteur* des constructions* nouvelles et des extensions limitées* doit s'inscrire entre la hauteur* la plus haute et la plus faible des constructions* situées sur le terrain d'assiette du projet* ou sur les terrains contigus.

Toutefois, lorsqu'il s'agit de travaux d'amélioration et d'extension de constructions* existantes les hauteurs* précédemment considérées peuvent être regardées à l'échelle de l'îlot au sein duquel le projet vient s'implanter.

Afin d'éviter une trop grande linéarité de l'aspect des constructions*, de rythmer l'épannelage* des secteurs et d'inscrire les nouveaux volumes bâtis projetés dans les gabarits existants, des séquences de façades* doivent être recherchées, à travers une variation des hauteurs des lignes de faîtage et des hauteurs à l'égout à l'échelle de l'îlot tout en s'inscrivant dans les gabarits existants (décrochés de ligne de faîtage et de hauteur à l'égout).

Article B.2 – Qualité urbaine, architecturale et paysagère

B.2.2 Constructions* nouvelles

Les constructions* et les aménagements doivent respecter les continuités de façades* existantes, et, dans la mesure du possible, l'orientation des faîtages, le niveau et le rythme des percements.

> *Façades et pignons*

- Les coffres de volets roulants doivent être intégrés dans le volume de la construction* ou dans la composition architecturale de la façade*. Il en est de même des éléments techniques de régulation de température ;
- Les façades* donnant sur voie* doivent être conçues, tant par les matériaux utilisés que par la conception des saillies*, percements et soubassement, en harmonie avec les façades* des constructions* voisines si celles-ci présentent un intérêt architectural, urbain ou historique, afin de préserver le paysage urbain dans lequel s'insère le projet ;
- Les saillies* créées sur les façades* doivent demeurer discrètes et avoir un rapport équilibré avec les caractéristiques de la façade* ;
- Les balcons filants sont interdits, à moins que l'architecture de l'édifice serve le confortement urbain du bâti existant ;

- Les accès destinés aux véhicules et leur mode de fermeture doivent être conçus pour limiter leur impact sur la façade* et le front urbain ;

- Les ouvertures doivent être de proportion verticale, c'est à dire plus hautes que larges, sauf en ce qui concerne les lucarnes rampantes lorsqu'elles sont en accord avec la typologie du bâtiment ;

- Les bandeaux en façade sur rue entre menuiseries et/ou ouvertures sont interdits.

> *Couronnement* : toiture, couverture, ouvertures de toiture*

- Le couronnement* des constructions* doit être conçu en fonction de l'architecture de l'édifice, en recherchant également une harmonie de volumétrie avec les constructions* voisines si elles présentent un intérêt architectural, historique ou urbain ;

- Les matériaux d'aspect médiocre sont interdits ;

- Les constructions* d'habitation doivent intégrer des toitures à pente en deux versants en matériaux traditionnels sur leurs volumes principaux ;

- Les toitures en terrasse sont interdites sur les façades* donnant sur les emprises publiques* ou voies*.

Afin de garantir une transition dans l'écriture architecturale, le couronnement* des constructions* s'implantant dans les sous secteurs les plus en lien (environnement proche) avec les secteurs patrimoniaux doit être traité sous forme de comble* (se référer au plan des hauteurs). Les constructions* s'implantant dans ses soussecteurs peuvent comporter des toitures en terrasse sur leurs volumes secondaires.

B.2.3 Constructions* existantes

> *Façades* et pignons*

Doivent être préservés et restaurés (sauf en cas d'impossibilité technique avérée) :

- Les éléments d'ornementation (modénatures, ferronneries, corniches, volets, céramiques...) ;

- Les percements marquants de la composition générale des façades*, en particulier lorsqu'il s'agit des façades* sur espaces publics ou voies* ;

- Les coffres de volets roulants doivent être intégrés dans le volume de la construction* ou dans la composition architecturale de la façade*. Il en est de même des éléments techniques de régulation de température ;

2. LES DISPOSITIONS SPÉCIFIQUES AUX SOUS-SECTEURS PATRIMONIAUX

- La composition de la façade* et l'organisation des ouvertures doivent être respectées ;
 - Quand on connaît la disposition initiale de la façade*, elle est rétablie, en accord avec l'usage envisagé pour le bâtiment ;
 - Les murs ou partie de murs en maçonnerie de moellons tout venant sont traités avec un enduit couvrant à base de chaux naturelle aérienne, après la dépose des enduits existants dégradés, défectueux ou inadaptés à leur support ou à l'architecture de l'édifice ;
 - Les enduits à finition grossière (tyrolienne...), sauf le cas d'architecture spécifique sont interdits, les baguettes PVC sont interdites ;
 - La teinte des enduits se fait de préférence par l'emploi de sables et agrégats, si possible locaux ;
 - Les enduits dits « à pierrevue » ou « têtesvues » peuvent être interdits en fonction de l'architecture de l'édifice ;
 - Le traitement de surface des soubassements doit être préservé et conçu en fonction de l'architecture de l'édifice ;
 - La surface des percements doit être en tout état de cause largement inférieure aux surfaces maçonnées ;
 - L'agrandissement des ouvertures existantes est interdit, s'il dénature l'architecture des façades* ;
 - La création de nouveaux percements peut être autorisée ;
 - Les appuis, jambages, encadrements, linteaux et seuils des percements existants d'origine ou de qualité sont maintenus ou rétablis dans leurs matériaux, dimensions et traitements, moulurations et sculptures ;
 - En cas de disparition des percements et des éléments anciens en saillie*, ils peuvent être rétablis si l'on connaît leurs dispositions initiales, notamment au regard des constructions* avoisinantes similaires ayant conservé leurs dispositions originales ;
 - Tout élément structurel ornemental ou non d'origine ou de qualité du bâtiment doit être maintenu, restauré ou restitué ;
 - En cas de disparition des éléments anciens de décors et modénature, ils peuvent être rétablis si l'on connaît leurs dispositions initiales, notamment au regard des constructions avoisinantes similaires ayant conservé leurs dispositions originales ;
 - Les éléments nouveaux de modénature doivent se conformer à la logique de conservation et/ou de restitution des dispositions originales, si elles sont connues ;
 - Les menuiseries bois existantes ainsi que leur vitrerie peuvent être restaurées ou restituées ;
 - Les ouvrants sont de préférence divisés en fonction de l'architecture de l'édifice ;
 - Sont interdites les menuiseries PVC (portes, fenêtres, etc.) sauf si la construction* en comportait à l'origine.
 - Les bandeaux en façade* sur rue entre menuiseries et/ou ouvertures sont interdits.
- > **Couronnement* : toiture, couverture, ouvertures en toiture, gouttières et tuyaux de descente**
- Les éléments de décor de toiture peuvent être rétablis si l'on connaît les dispositions initiales, notamment au regard des constructions* avoisinantes similaires ayant conservé leurs dispositions originales ;
 - Les souches de cheminée d'origine ou de qualité doivent être conservées, restaurées, restituées ainsi que leurs chaperons (se reporter au 11.2.2 Façades et pignons, murs de clôture) ;
 - Les tuyaux de descente sont de préférence en zinc ou cuivre ;
 - Les dauphins en fonte sont conservés et restaurés ;
 - Les constructions* d'habitation doivent intégrer des toitures à pente en deux versants en matériaux traditionnels sur leurs volumes principaux ;
 - Les toitures en terrasse sont interdites sur les façades* donnant sur les emprises publiques* ou voies*.

3. DISPOSITIONS SPÉCIFIQUES AUX SÉQUENCES URBAINES

Certaines séquences urbaines* font localement l'objet de dispositions spécifiques présentées par fiches. Ces fiches définissent des règles complémentaires s'appliquant en plus des règles du secteur dont ils relèvent et des règles communes au patrimoine. Cependant, en cas de dispositions contraires aux dispositions du secteur ou aux dispositions communes au patrimoine, ce sont les dispositions spécifiques de la fiche qui s'appliquent.

Pour les séquences urbaines* non concernées par des fiches avec dispositions spécifiques, seules les règles définies au 1. « *Les dispositions communes au patrimoine* », en complément ou en substitution le cas-échéant des règles définies en 1^{re} et 2^e partie du présent règlement, s'appliquent.

Les fiches des séquences urbaines * sont classées par commune selon la répartition suivante :

Basse-Goulaine, Bouaye, Bouguenais, Brains, Carquefou, Couëron, Mauves-sur-Loire, La Montagne, Nantes, Le Pellerin, Saint-Aignan de Grand Lieu, Saint-Herblain, Saint-Jean de Boiseau, Saint-Léger les vignes, Saint-Sébastien-sur-Loire, Les Sorinières, Thouaré-sur-Loire, Vertou

Ces communes ne sont pas concernées par des fiches avec dispositions spécifiques aux séquences urbaines*.

La Chapelle-sur-Erdre

Séquences urbaines de type 2 :*

- Fiche n°1 - Rue Martin Luther King

Indre

Séquences urbaines de type 1 :*

- Fiche n°2 - Rue Pasteur
- Fiche n°3 - Rue Eugène et Léoncie Kéritel
- Fiche n°4 - Rue Joseph Tahet

Séquences urbaines de type 2 :*

- Fiche n°5 - Quai Langlois, quai Jean-Bart et quai Besnard
- Fiche n°6 - Quai Victor Boquien et quai Henri Brunais
- Fiche n°7 - Rue Louise Michel

Orvault

Séquences urbaines de type 1 :*

- Fiche n°8 - Rue Saint-Léger
- Fiche n°9 - Place Jeanne D'Arc
- Fiche n°10 - Rue de la fabrique

Séquences urbaines de type 2 :*

- Fiche n°11 - Place Jeanne D'Arc
- Fiche n°12 - Rue Donatien Tendron
- Fiche n°13 - Rue Robert Le Ricolais
- Fiche n°14 - Rue Hubert de la Brosse

Rezé

Séquences urbaines de type 2 :*

- Fiche n°15 - Félix Faure
- Fiche n°16 - Rue Alsace Lorraine
- Fiche n°17 - Place Pierre Sépard
- Fiche n°18 - Rue de l'Erdronnière
- Fiche n°19 - Rue de la Commune 1871 Nord
- Fiche n°20 - Rue de la Commune 1871 Sud
- Fiche n°21 - Rue Jean Fraix Nord
- Fiche n°22 - Rue Jean Fraix Sud

3. DISPOSITIONS SPÉCIFIQUES AUX SÉQUENCES URBAINES

- Fiche n°23 - Rue Siméon Foucault / Rue Aristide Briand
- Fiche n°24 - Rue Félicien Thomazeau
- Fiche n°25 - Place Édouard Macé / Rue François Marchais
- Fiche n°26 - Rue Saint-Lupien

Sainte-Luce-sur-Loire

Séquences urbaines* de type 2 :

- Fiche n°27 - Rue Jean Moulin / Rue Louis Gaudin
- Fiche n°28 - Rue du Président Coty

Sautron

Séquences urbaines* de type 2 :

- Fiche n°29 - Rue de Bretagne
- Fiche n°30 - Rue de la Vallée

3. DISPOSITIONS SPÉCIFIQUES AUX SÉQUENCES URBAINES

LA CHAPELLE-SUR-ERDRE	
FICHE N°1 - RUE MARTIN LUTHER KING	
Séquence urbaine de type 2	
Adresse	5 au 27 rue Martin Luther King
Planche	E20
Description	<p>Séquence composée de maisons de bourg de la fin du XIX^e siècle et du début du XX^e siècle.</p> <p>Les maisons de bourg sont caractérisées par :</p> <ul style="list-style-type: none">• Des façades à l'alignement de la voie ;• Des ouvertures qui rythment la façade ;• Des toitures en ardoise à deux ou quatre pentes ;• Des lucarnes, encadrées ou non de pierre ou de brique ;• Des éléments architecturaux remarquables mis en valeur ou occultés : souches de cheminée en brique, corniches en pierre ou en brique, encadrement de fenêtres en brique ou pierre.
Dispositions spécifiques	<p>La démolition des bâtiments principaux situés en façade de la séquence est interdite, excepté sur les parcelles AN 229, AN 239, AN 240, AN 570, AN 248, AN 249.</p> <p>Seules les opérations de réhabilitation, extension arrière et reconstruction à l'identique après sinistre sont autorisées.</p> <p>Le projet doit alors préserver et mettre en valeur les éléments de composition des façades, ainsi que le volume de la toiture.</p> <p>Sur les parcelles AN 229, AN 239, AN 240, AN 570, AN 248, AN 249, des séquences de façades sont imposées pour les façades présentant un linéaire supérieur à 20 mètres : ces séquences devront traduire la trame du parcellaire initial existant à la date d'approbation du PLUm.</p> <p>Sur toute la séquence, les ouvertures doivent être plus hautes que larges.</p>

3. DISPOSITIONS SPÉCIFIQUES AUX SÉQUENCES URBAINES

INDRE

FICHE N°2 – RUE PASTEUR

Séquence urbaine de type 1

Adresse	12 quai Langlois, n°1 à 6 rue Pasteur, 45 rue Jean Jaurès
Planche	K13
Description	<p>La rue Pasteur, rive est, est constituée d'un ensemble de logements construits en liaison avec le site industriel qui lui fait face.</p> <p>Au nord, un immeuble collectif forme l'angle avec la rue Jean Jaurès. Entre la rue Marcel Sembat et le quai Langlois s'alignent cinq maisons individuelles, de tailles variables, et un petit immeuble collectif, aux façades unifiées par une même écriture architecturale, avec toitures débordantes et encadrements en pierre. L'angle sud est formé de deux maisons mitoyennes réunies dans un même édifice à l'architecture plus ostentatoire, dont les façades s'ornent d'un revêtement en pierre apparente et de linteaux en pierre de taille.</p> <p>Depuis la disparition de la cité des « maisons moulées », dont ne subsiste qu'une partie de la clôture en pierre, et celle des logements ouvriers d'Indret, cet ensemble de logements demeure un témoignage précieux, avec le site du Calvaire et le lotissement des Savonnières, de l'habitat lié aux sites industriels de la commune. Ses caractéristiques architecturales et urbaines doivent donc être préservées.</p>
Dispositions spécifiques	<p>Pour les parcelles cadastrées n°AE334, AE333, il s'agit de préserver :</p> <ul style="list-style-type: none"> • La volumétrie des deux maisons en angle composées d'une toiture débordante en tuile, de souches de cheminées ; • La composition des façades avec notamment les décors en pierre apparente (opus incertum à conserver), l'auvent en charpente et le garde-corps en bois peint ; • Le dessin des menuiseries anciennes en bois peint et les volets extérieurs. <p>Pour les parcelles cadastrées n°AE 331 -332, n°AE 323 - AE 324 -325, n°AE 454, il s'agit de préserver :</p> <ul style="list-style-type: none"> • La volumétrie d'ensemble, toiture débordante, souches de cheminées ; • La composition de la façade : les encadrements et modénatures en pierre seront à restaurer ; • Le dessin des menuiseries en bois peint et les volets extérieurs. <p>Plus particulièrement, pour les parcelles n°AE 323 et n°AE454, les volets extérieurs battants sont à généraliser.</p> <p>Pour la parcelle cadastrée n°AE 481, il s'agit de préserver et/ou de restaurer.</p> <ul style="list-style-type: none"> • La volumétrie d'ensemble notamment la toiture débordante, les lucarnes en charpente, la souche de cheminée ; • La composition de la façade notamment les encadrements et modénatures en pierre ; • Le dessin des menuiseries en bois peint et les volets extérieurs battants (à généraliser). <p>Pour la parcelle cadastrée n°AE285, il s'agit de préserver et/ou restituer</p> <ul style="list-style-type: none"> • La volumétrie d'ensemble notamment la toiture débordante en ardoise ; • La composition des façades et les encadrements en pierre.

3. DISPOSITIONS SPÉCIFIQUES AUX SÉQUENCES URBAINES

INDRE	
FICHE N°3 - RUE EUGENE ET LEONCIE KERIVEL	
Séquence urbaine de type 1	
Adresse	N°1 à 9 Rue Léoncie Kerivel
Planche	K14
Description	<p>En contrebas du site du Calvaire où sont implantées les maisons autrefois occupées par le directeur et les cadres des fonderies, un petit ensemble de logements s'élève sur un terrain triangulaire étroitement enserré entre la rue Kériverel et la rue montant au Calvaire. Il était appelé « les chalets du Pont Allard ».</p> <p>Un groupe de quatre maisons présente côté rue un alignement de pignons aux toitures débordantes à deux pentes. Les façades classiques, de deux niveaux plus les combles, sont animées d'encadrements et de bandeaux en pierre et en brique. À l'angle, une partie sur deux niveaux se termine par un petit appentis occupant totalement l'angle de la parcelle. À l'autre extrémité, l'ensemble bâti, comme inachevé, se termine par une demi-façade.</p> <p>Bien que plusieurs façades aient été banalisées par des ravalements appauvrissant et des modifications de percements, l'ensemble témoigne encore de son homogénéité première. Ses caractéristiques architecturales et urbaines doivent donc être préservées.</p>
Dispositions spécifiques	<p>Il s'agit de préserver</p> <ul style="list-style-type: none"> • L'ensemble de maisons à pignons, les volumétries, les toitures débordantes, les souches de cheminées ; • La composition des façades, notamment les décors d'encadrements, les encadrements de baies, les bandeaux, les soubassements ; • Conserver les éléments de décors et de menuiseries encore en place ; • Les volets battants en bois peint ou les lambrequins de bois découpé ornant les débords de toiture. Rétablir ces éléments lors des travaux d'entretien ou de restauration des façades ; • Le dessin des menuiseries et des volets battants en bois peint.

3. DISPOSITIONS SPÉCIFIQUES AUX SÉQUENCES URBAINES

INDRE

FICHE N°4 - RUE JOSEPH TAHET

Séquence urbaine de type 1

Adresse	n° 77 à 85 rue Joseph Tahet
Planche	K15
Description	<p>Cette séquence réunit six maisons de natures et d'écritures architecturales différentes, qui forment un ensemble varié typique des qualités patrimoniales de la commune.</p> <p>Quatre petites maisons modestes, mitoyennes, sont implantées de biais par rapport à la voirie, et précédées de petites courettes fermées par des clôtures. Les maisons sont composées de manière identique, avec un rez-de-chaussée percé d'une porte et de deux fenêtres symétriques, et un comble éclairé par une lucarne centrale. Mais les écritures architecturales varient en fonction des matériaux et des décors utilisés : les encadrements et corniches des façades et des lucarnes sont en brique, ou en brique et pierre mêlées, ou en pierre moulurée.</p> <p>L'ensemble de ces caractéristiques (volumétries, implantations et décors, menuiseries et volets en bois peint) doit être préservé.</p> <p>La séquence urbaine se poursuit par une remarquable maison à l'écriture architecturale Art Nouveau, datée de 1924. La composition complexe de la façade, avec pignon décentré à ferme débordante, et percements aux formes et aux dimensions variées, s'enrichit de décors de bois peint, de jeux de pierres et de briques, de terre cuite émaillée, de ferronneries au riche dessin. L'ensemble possède une qualité architecturale certaine. La façade côté Loire, moins travaillée, mérite néanmoins de conserver une qualité de dessin et de matériaux à la hauteur de l'intérêt patrimonial de la maison.</p> <p>La séquence se termine par une maison de bourg plus simple, rehaussée d'encadrements de pierre à « bossages » en relief et d'une corniche moulurée, implantée derrière une petite cour clôturée par un muret de pierre à piliers en pierre et brique.</p>
Dispositions spécifiques	<p>Sur l'ensemble de la séquence urbaine, sont à préserver :</p> <ul style="list-style-type: none"> • La volumétrie d'ensemble : toiture ardoise, souches de cheminées, lucarne en pierre et brique ; • La composition générale de la façade : arêtières, encadrements et corniche en pierre ; • Le dessin des menuiseries et les volets battants en bois peint ; • La cour et la clôture à grille en ferronnerie. <p>En complément:</p> <p>Pour la parcelle cadastrée n°AL967, il s'agit de préserver :</p> <ul style="list-style-type: none"> • La lucarne en pierre et brique avec épi décoratif en terre cuite ; • La composition de la façade : les encadrements en pierre seront à restituer. <p>Pour la parcelle cadastrée n°AL966, il s'agit de préserver :</p> <ul style="list-style-type: none"> • La lucarne en pierre et brique à corniche moulurée ; • La composition de la façade : corniche moulurée et encadrements en pierre seront à restituer ; • La clôture à piliers de brique et grilles en ferronnerie. <p>Pour la parcelle cadastrée n°AL964, il s'agit de préserver le muret de clôture et les piliers de briques.</p>

3. DISPOSITIONS SPÉCIFIQUES AUX SÉQUENCES URBAINES

Dispositions spécifiques

Pour la parcelle cadastrée n°AL963, il s'agit de préserver :

- La volumétrie d'ensemble de la maison : toiture débordante en ardoise avec pignon décentré soutenu par une charpente ornementée, souches de cheminées ;
- La composition et le décor de la façade Art Nouveau : revêtement en moellons apparents en opus incertum, modénatures et décors en pierre, brique, terre cuite émaillée, balcon et son garde-corps en ferronnerie ;
- Le dessin des menuiseries Art Nouveau en bois peint et des volets repliables ;
- La cour, la clôture ouvragée en ferronnerie.

Pour la parcelle cadastrée n°AL962, il s'agit de préserver :

- La composition de la façade : encadrements et corniche moulurée en pierre, soubassement en opus incertum de moellons apparents ;
- La cour et la clôture en pierre à piliers de brique.

3. DISPOSITIONS SPÉCIFIQUES AUX SÉQUENCES URBAINES

INDRE

FICHE N°5 - QUAI LANGLOIS, QUAI JEAN-BART ET QUAI BESNARD

Séquence urbaine de type 2

Adresse

n°12 à 22, quai Jean-Bart, n°1 à 11 bis quai Léon Langlois

Planche

K13/K14

Description

L'urbanisation des quais Langlois et Jean Bart résulte de deux campagnes successives de constructions, l'une avant les débuts du XIX^e siècle et la création des quais, l'autre après celle-ci. Y alternent donc des maisons anciennes bâties au milieu de leur parcelle, avec un jardin à l'avant et un autre à l'arrière, et des constructions souvent plus récentes (maisons, annexes, garages) bâties à l'alignement de la voirie actuelle.

Parmi les maisons les plus anciennes, certaines ont subi des ravalements « modernes » qui en ont banalisé les caractéristiques, cachant sous le ciment les encadrements originels en pierre ou les corniches autrefois moulurées. Ces façades pourront retrouver leur qualité perdue grâce à des enduits à la chaux, des restitutions des éléments en pierre, et devront conserver les balcons de fer forgé ou les menuiseries et volets en bois peint qui enrichissent et diversifient leurs architectures souvent simples.

Les façades plus récentes, de la fin du XIX^e siècle et des débuts du XX^e, s'ornent souvent de modénatures en pierre ou en brique, de jeux de revêtements d'enduits ou de pierre, de toitures débordantes, toutes caractéristiques qu'il conviendra de préserver.

Les clôtures en pierre et les grilles en ferronneries devront être entretenues, par des enduits à la chaux et des peintures adaptées, et les garages et abris de jardins devront être traités avec le même soin que les maisons, afin de ne pas appauvrir l'ambiance des quais

Dispositions spécifiques

Sur l'ensemble de la séquence urbaine, sont à préserver :

- La volumétrie générale notamment la toiture, les souches de cheminée ;
- La composition générale de la façade, les encadrements et modénatures ;
- Les encadrements et corniches en pierre ;
- Les balcons et garde-corps en ferronnerie ;
- Le dessin des menuiseries et les volets extérieurs en bois peint ;
- Le jardin ;
- La clôture avec portail et/ou grille en ferronnerie ;
- La clôture à grille en ferronnerie.

Lorsque cela est possible, la façade sera à restaurer avec un enduit à la chaux.

Pour la parcelle cadastrée n°AE453, il s'agit de préserver :

- La toiture ardoise, la lucarne pierre à toiture ardoise ;
- La composition de la façade notamment la travée centrale avec une porte double à imposte vitrée et la lucarne.

Pour la parcelle cadastrée n°AE214, il s'agit de préserver :

- La toiture à 4 pentes en ardoise ;
- La composition de la façade constituée d'encadrements et de corniche moulurée en pierre ;
- Le perron avec l'escalier à double volée en granite.

Pour la parcelle cadastrée n°AE215, il s'agit de préserver :

- La toiture ardoise à 4 pentes ;
- La composition de la façade notamment la marquise en fer forgé Art Déco ;
- La corniche en pierre moulurée en la restaurant.

3. DISPOSITIONS SPÉCIFIQUES AUX SÉQUENCES URBAINES

Dispositions spécifiques

Pour la parcelle cadastrée n°AE221, il s'agit de préserver la volumétrie générale de la maison et du pavillon sur rue, les toitures ardoise à 4 pentes.

Pour la parcelle cadastrée n°AE224, il s'agit de préserver les balcons de l'étage avec garde-corps en ferronnerie.

Pour la parcelle cadastrée n°AE225, il s'agit de préserver :

- La toiture ardoise à 4 pentes ;
- Le perron avec l'escalier extérieur à double volée.

Pour la parcelle cadastrée n°AE306, il s'agit de préserver la volumétrie générale, notamment la toiture débordante à 2 pentes.

Pour la parcelle cadastrée n°AE306, il s'agit de préserver :

- La volumétrie générale, notamment la toiture débordante en tuiles, la lucarne-houveau, l'épi de faitage en terre cuite ;
- La composition et les décors de façade en pierre, brique et enduit.

Pour la parcelle cadastrée n°AE306, il s'agit de préserver la volumétrie générale, notamment la corniche moulurée en pierre (XVIII^e siècle).

Pour la parcelle cadastrée n°AE313, il s'agit de préserver la volumétrie générale, notamment la toiture ardoise en pavillon. Ainsi que la composition de la façade, les modénatures et corniches en pierre et briques.

Pour la parcelle cadastrée n°AE314, il s'agit de préserver :

- La volumétrie générale, notamment la toiture en pavillon ;
- La composition de la façade, notamment la fenêtre Art Nouveau du rez-de-chaussée, bois peint.

Pour la parcelle cadastrée n°AE330, il s'agit de préserver :

- La volumétrie de la maison ancienne, de l'extension sur rue et son fronton Art Déco ;
- La composition de la façade de la maison dont la corniche moulurée en pierre.

Un ravalement à l'enduit de chaux et des encadrements en pierre est souhaitable.

Pour la parcelle cadastrée n°AE158, il s'agit de préserver :

- La volumétrie générale notamment la toiture ardoise, la lucarne, côté venelle ;
- La terrasse avec garde-corps en ferronnerie ;
- La composition de la façade des niveaux supérieurs ;
- Les encadrements en pierre, la corniche en pierre moulurée.

3. DISPOSITIONS SPÉCIFIQUES AUX SÉQUENCES URBAINES

INDRE

FICHE N°6 – QUAI VICTOR BOQUIEN ET QUAI HENRI BRUNAIS

Séquence urbaine de type 2

Adresse	n°3 quai Henri Brunais au n°22 quai Victor Boquien
Planche	K14
Description	<p>Le quai Boquien et le quai Brunais réunissent un ensemble particulièrement riche de maisons de bourg, de demeures bourgeoises et de villégiatures aux volumétries variées, aux écritures architecturales et aux dimensions diversifiées.</p> <p>L'ensemble est unifié par l'alignement des implantations au droit de la voirie des quais, qui ne s'interrompt que par quelques petits jardins clos de grilles.</p> <p>Pour la quasi totalité des maisons, les bâtisseurs ont fait la preuve d'une constante recherche de qualité : matériaux, décors de façades en pierre et en brique, lucarnes à toitures débordantes, lambrequins de bois découpé, œil-de-bœuf en zinc, balcons et marquises à ferronneries ouvragées, vérandas...</p> <p>L'ensemble de ces éléments compose un panorama urbain de grande qualité patrimoniale, au caractère proche de celui d'une station balnéaire, et où chaque détail a son importance. Cette séquence urbaine est composée de maisons de pêcheur, de maisons de quai, de maisons de villégiature et de maisons bourgeoises.</p>
Dispositions spécifiques	<p>Pour la parcelle cadastrée n°AD349, il s'agit de préserver :</p> <ul style="list-style-type: none"> • La volumétrie générale et la composition de la façade, génoise en terre cuite, souche de cheminée, volets bois peints ; • Les enduits, à refaire à la chaux avec restitution des encadrements en pierre ou en brique (selon état d'origine) ; • Le jardin, la terrasse et l'escalier en pierre ; • La clôture en pierre enduite avec portillon en ferronnerie à encadrements en brique. <p>Pour la parcelle cadastrée n°AD350, il s'agit de préserver :</p> <ul style="list-style-type: none"> • La volumétrie générale et la composition de façade des étages, la génoise en terre cuite, les souches de cheminée, les volets bois peints ; • Les enduits de façade, à refaire à la chaux, avec restitution des encadrements en pierre ou en brique (selon état d'origine) ; • Les appentis existants et la clôture en pierre (enduits à refaire à la chaux). <p>Pour la parcelle cadastrée n°AD351, il s'agit de préserver :</p> <ul style="list-style-type: none"> • La volumétrie générale et la composition axée de la façade ; • La cour et le portail en bois peint ; • Une réfection globale pourrait permettre de revenir à un état originel (enduit chaux et encadrements en pierre ou brique). <p>Pour la parcelle cadastrée n°AD352, il s'agit de préserver :</p> <ul style="list-style-type: none"> • La volumétrie, la composition de la façade, la toiture débordante, les volets extérieurs peints ; • La cour, la clôture en pierre enduite. <p>Pour la parcelle cadastrée n°AD1117, il s'agit de préserver :</p> <ul style="list-style-type: none"> • L'ensemble de la villa ancienne, compris ses balcons modernes : volumétries, composition de la façade, toiture débordante, souches de cheminée ; • Les lambrequins de bois découpé ; • Les encadrements en brique ; • Le dessin des menuiseries et volets extérieurs en bois peint ; • L'avant-cour, la clôture avec ferronnerie avec des piliers en pierre et brique et, le portail en fer.

Dispositions spécifiques

Pour la parcelle cadastrée n°AD358, il s'agit de préserver :

- La volumétrie générale de la maison et de ses annexes : composition des façades, toitures, souches de cheminées ;
- Les encadrements, appuis et corniches moulurées en pierre. Un ravalement devra leur rendre leur dessin originel quand il a disparu (enduits à la chaux) ;
- Le dessin des menuiseries en bois peint et des volets extérieurs ;

le jardin, la clôture avec portail à piliers et ferronneries.

Pour les parcelles cadastrées n°AD363-364 (2 éléments) il s'agit de préserver :

- La volumétrie générale, la toiture et les souches de cheminée ;
- La composition de la façade double avec l'escalier extérieur, les encadrements et appuis, le décor de façade et corniche moulurée ;
- Les menuiseries en bois peint et les volets extérieurs.

Pour la parcelle cadastrée n°AD365, il s'agit de préserver :

- La volumétrie générale, la toiture ardoise à quatre pentes ;
- La composition de la façade, les encadrements et corniche en pierre et brique ;
- Le dessin des menuiseries et les volets extérieurs (à peindre).

Pour la parcelle cadastrée n°AD368, il s'agit de préserver :

- La volumétrie générale notamment la toiture à quatre pentes ;
- La composition de la façade, les encadrements et corniche en pierre et brique ;
- Un ravalement devra laisser la pierre et la brique apparente. Des volets extérieurs en bois peint sont préférables.

Pour la parcelle cadastrée n°AD779, il s'agit de préserver :

- La volumétrie générale, la toiture à quatre pentes et les souches de cheminée ;
- Les fenêtres, les volets, les ferronneries, la porte d'entrée, le balcon avec son garde-corps.

Pour la parcelle cadastrée n°AD380, il s'agit de préserver :

- La volumétrie générale, la toiture à quatre pentes et les souches de cheminée ;
- La composition de la façade : encadrements et corniches à restituer en pierre dans leur dessin d'origine ;
- Les menuiseries sont à restituer en bois peint dans un dessin traditionnel ;
- La ferronnerie du balcon, à peindre en sombre.

Pour la parcelle cadastrée n°AD392, il s'agit de préserver :

- La composition générale avec la toiture débordante, les souches de cheminée, le pignon formant lucarne à toiture débordante ;
- La composition et le décor de façade : encadrements et corniche en brique, la ferronnerie du balcon, les volets extérieurs.

Les menuiseries seront à restituer en bois peint.

Pour la parcelle cadastrée n°AD391, il s'agit de préserver :

- La volumétrie générale : la toiture, les souches de cheminée, la lucarne à toiture débordante et la charpente apparente ;
- La composition de la façade : encadrements à bossages et corniche moulurée en pierre ;
- Le dessin des menuiseries en bois peint, les volets extérieurs.

3. DISPOSITIONS SPÉCIFIQUES AUX SÉQUENCES URBAINES

Dispositions spécifiques

Pour la parcelle cadastrée n°AD390, il s'agit de préserver :

- La volumétrie générale : la toiture, le pignon formant lucarne à toiture débordante, le lambrequin de bois découpé, l'épi de faitage à girouette ;
- La composition de la façade : encadrements et corniche en pierre moulurée ;
- Le dessin des menuiseries, les volets extérieurs ;
- Les ferronneries des balcons ;
- La grille et le portillon de clôture en ferronnerie ;

Un ravalement devra restituer les encadrements en pierre et un enduit à la chaux.

Pour la parcelle cadastrée n°AD389, il s'agit de préserver :

- La volumétrie générale de maison ancienne modernisée ;
- L'escalier extérieur en granite ;

Un ravalement pourrait redonner à la façade ses encadrements en granite et calcaire en un enduit à la chaux.

Pour la parcelle cadastrée n°AD388, il s'agit de préserver :

- La volumétrie générale de la maison et du garage, les toitures débordantes ;
- La composition de la façade, dont un ravalement ou une mise en peinture remettra en valeur les encadrements ;
- Les volets extérieurs peints ;
- Le jardin et sa haie vive.

Pour la parcelle cadastrée n°AD399, il s'agit de préserver :

- La volumétrie générale : toiture ardoise, souches de cheminée, lucarne donnant sur la rue des Trois Pignons ;
- La composition de la façade : encadrements, arêtières et corniche à restaurer en pierre ;
- Le perron avec escalier extérieur ;
- La véranda ancienne en acier, à restaurer et à peindre d'une teinte sombre.

Pour la parcelle cadastrée n°AD398, il s'agit de préserver :

- La volumétrie générale : toiture, souches de cheminée, lucarne à toiture débordante ;
- La composition de la façade : encadrements en pierre et brique ;
- Les menuiseries en bois peint, les volets extérieurs ;
- Les remarquables ferronneries des balcons, appui de fenêtre en granite ;
- La cour anglaise plantée avec la grille en ferronnerie.

Pour la parcelle cadastrée n°AD397, il s'agit de préserver :

- La volumétrie générale, toiture : souches de cheminée, la lucarne en pierre et brique à toiture débordante ;
- La composition de la façade : encadrements et bandeau en brique et pierre, corniche en pierre moulurée ;
- L'escalier extérieur en granite.

Pour la parcelle cadastrée n°AD396, il s'agit de préserver :

- La volumétrie générale : toiture débordante, souches de cheminée, lucarne-pignon à toiture débordante ;
- La composition de la façade : encadrements en pierre, corniche moulurée en pierre, balcon et garde-corps en ferronnerie, marquise ;
- Le dessin des menuiseries en bois peint, volets extérieurs.

Pour la parcelle cadastrée n°AD395, il s'agit de préserver :

- La volumétrie générale : toiture ardoise, souches de cheminée, la lucarne en pierre et brique à toiture débordante ;
- La composition de la façade : encadrements en pierre et brique.

3. DISPOSITIONS SPÉCIFIQUES AUX SÉQUENCES URBAINES

Dispositions spécifiques

Pour la parcelle cadastrée n°AD1261 (2 éléments), il s'agit de préserver :

- La volumétrie générale : toiture ardoise à quatre pentes, les souches de cheminée, remarquables œil-de-bœuf en zinc ;
- La composition symétrique de la façade, encadrements en pierre à restituer ;
- Les menuiseries en bois peint seront à restituer selon le dessin à 6 carreaux, les volets extérieurs en bois peint ;
- La marquise ;
- L'escalier extérieur en granite avec garde-corps en ferronnerie, la grille de clôture de la cour, en ferronnerie.

Pour la parcelle cadastrée n°AD448, il s'agit de préserver :

- La volumétrie générale : toiture ardoise à quatre pentes, les souches de cheminée ;
- La composition de la façade : encadrements, arêtières et appuis de fenêtres en pierre ;
- L'escalier extérieur en granite avec garde-corps en ferronnerie ;
- Le jardin.

Pour la parcelle cadastrée n°AD1144, il s'agit de préserver :

- La volumétrie générale : implantation en retrait, jardin planté d'arbres remarquables ;
- Le dessin des menuiseries, les volets en bois peint ;
- La clôture à mur bahut en pierre avec grille et portail en ferronneries.

Une restauration de la façade devra remettre en place un enduit à la chaux et des encadrements et corniches en pierre.

Pour la parcelle cadastrée n°AD484, il s'agit de préserver la volumétrie d'ensemble dont le pignon d'inspiration Art Déco, les encadrements, les bandeaux et le pilastre d'angle en pierre.

3. DISPOSITIONS SPÉCIFIQUES AUX SÉQUENCES URBAINES

INDRE	
FICHE N°7 - RUE LOUISE MICHEL	
Séquence urbaine de type 2	
Adresse	Rue Louise Michel (parcelles cadastrées n°AD1077 à 1088)
Planche	K14
Description	<p>Sur les hauts de Basse-Indre, la rue Louise Michel est formée d'un lotissement de maisons individuelles, dont les volumétries différenciées s'étagent au long de la pente du terrain, sur un ou deux niveaux au-dessus de sous-sols.</p> <p>L'écriture architecturale de l'ensemble est homogène, simplement animée par les débords des toitures, les souches de cheminées, et les menuiseries et volets battants en bois peint. Des petits escaliers en maçonnerie à garde-corps en bois peint s'élèvent devant des soubassements en moellons de pierre.</p> <p>L'implantation des maisons libère de petites courettes plantées au long de la rue. Des prescriptions spécifiques sont imposées dans les séquences qui forment cet ensemble urbain cohérent.</p>
Dispositions spécifiques	<p>On conservera la simplicité générale de l'architecture et des volumétries, ainsi que les menuiseries et volets en bois peint de couleurs variées.</p> <p>Sont à préserver :</p> <ul style="list-style-type: none">• L'ensemble de la maison, les fenêtres, les volets, l'alignement avec un aspect étagement ;• Les volets en bois de couleur, les escaliers, le perron, le recul, la couleur claire des façades ;• Les murets bas en moellons de pierre ou en maçonneries enduites qui forment clôture et sont visibles depuis l'espace public. <p>Dans la mesure du possible, l'isolation par l'extérieur est à éviter.</p>

3. DISPOSITIONS SPÉCIFIQUES AUX SÉQUENCES URBAINES

ORVAULT	
FICHE N°8 - RUE SAINT-LÉGER	
Séquence urbaine de type 1	
Adresse	6 au 12 rue Saint-Léger
Planche	G17
Description	<p>Cet ensemble de séquences urbaines correspond au bourg originel d'Orvault, implanté en position défensive et vraisemblablement fortifié.</p> <p>Les élévations des maisons de la rue Saint-Léger constituent, côté vallée, un front bâti de qualité, dont la perception est primordiale pour l'identité patrimoniale du centre-bourg, notamment depuis l'arrivée de Nantes.</p> <p>Cet ensemble réunit des maisons majoritairement construites sous l'Ancien Régime. Certains encadrements de baies et des appuis de fenêtres moulurés en granite, ainsi que de hautes toitures d'ardoise à forte pente, présentent les caractéristiques du XVI^e siècle, mais la plupart des maisons ont été construites aux XVII^e et XVIII^e siècles, avec des encadrements de fenêtres, des corniches moulurées et des lucarnes à fronton en granite et en pierre calcaire. Les volumétries sont trapues, les hauteurs de toitures variables, les ouvertures de petite taille et les façades simples, sans décor autre que les encadrements et les lucarnes.</p>
Dispositions spécifiques	Seules les démolitions des bâtiments annexes (garages, verandas...) sont autorisées, en respectant l'identité du bâtiment d'origine situé en façade.

3. DISPOSITIONS SPÉCIFIQUES AUX SÉQUENCES URBAINES

ORVAULT	
FICHE N°9 - PLACE JEANNE D'ARC	
Séquence urbaine de type 1	
Adresse	3 au 4 place Jeanne d'Arc et 2, 8, 10, 12 et 12bis rue Donatien Tendron
Planche	G17
Description	<p>Cet ensemble de séquences urbaines correspond au bourg originel d'Orvault, implanté en position défensive et vraisemblablement fortifié. Le bas de la rue Donatien Tendron montre quelques maisons anciennes, à l'encadrements de pierres irrégulières en granite et des murs de jardin en moellons de pierre.</p> <p>Les élévations des maisons de la rue Donatien Tendron constituent, côté vallée, un front bâti de qualité, dont la perception est primordiale pour l'identité patrimoniale du centre-bourg, notamment depuis l'arrivée de Nantes.</p> <p>Cet ensemble réunit des maisons majoritairement construites sous l'Ancien Régime. Certains encadrements de baies et des appuis de fenêtres moulurés en granite, ainsi que de hautes toitures d'ardoise à forte pente, présentent les caractéristiques du XVI^e siècle, mais la plupart des maisons ont été construites aux XVII^e et XVIII^e siècles, avec des encadrements de fenêtres, des corniches moulurées et des lucarnes à fronton en granite et en pierre calcaire. Les volumétries sont trapues, les hauteurs de toitures variables, les ouvertures de petite taille et les façades simples, sans décor autre que les encadrements et les lucarnes.</p>
Dispositions spécifiques	Seules les démolitions des bâtiments annexes (garages, verandas...) sont autorisées, en respectant l'identité du bâtiment d'origine situé en façade.

3. DISPOSITIONS SPÉCIFIQUES AUX SÉQUENCES URBAINES

ORVAULT

FICHE N°10 - RUE DE LA FABRIQUE

Séquence urbaine de type 1

Adresse	8, 10, 12, 14 rue de la fabrique
Planche	G17
Description	<p>Une filature et une minoterie se sont succédées ici, dont les principaux bâtiments ont été remplacés au XX^e siècle par un immeuble d'habitation. Il n'en subsiste que la base d'une cheminée en brique.</p> <p>Autour de l'étang, les aménagements hydrauliques sont toujours présents ainsi que, rue de la Fabrique, un immeuble de logements ouvriers et ses dépendances à l'arrière. Cet ensemble constitue un rare exemple d'habitat ouvrier des débuts du XIX^e siècle encore présent dans l'agglomération nantaise.</p>
Dispositions spécifiques	Seules les démolitions des bâtiments annexes (garages, vérandas...) sont autorisées, en respectant l'identité du bâtiment d'origine situé en façade.

3. DISPOSITIONS SPÉCIFIQUES AUX SÉQUENCES URBAINES

ORVAULT	
FICHE N°11 - PLACE JEANNE D'ARC	
Séquence urbaine de type 2	
Adresse	7 au 11 place d'Arc, 25 et 29 rue Donatien Tendron
Planche	G17
Description	<p>Cet ensemble de séquences urbaines correspond au bourg originel d'Orvault, implanté en position défensive et vraisemblablement fortifié. Le bas de la rue Donatien Tendron montre quelques maisons anciennes, à l'encadrement de pierres irrégulières en granite et des murs de jardin en moellons de pierre.</p> <p>Les élévations des maisons de la rue Donatien Tendron constituent, côté vallée, un front bâti de qualité, dont la perception est primordiale pour l'identité patrimoniale du centre-bourg, notamment depuis l'arrivée de Nantes.</p> <p>Cet ensemble réunit des maisons majoritairement construites sous l'Ancien Régime. Certains encadrements de baies et des appuis de fenêtres moulurés en granite, ainsi que de hautes toitures d'ardoise à forte pente, présentent les caractéristiques du XVI^e siècle, mais la plupart des maisons ont été construites aux XVII^e et XVIII^e siècles, avec des encadrements de fenêtres, des corniches moulurées et des lucarnes à fronton en granite et en pierre calcaire. Les volumétries sont trapues, les hauteurs de toitures variables, les ouvertures de petite taille et les façades simples, sans décor autre que les encadrements et les lucarnes.</p>
Dispositions spécifiques	<p>La démolition des bâtiments situés en façade de la séquence est interdite, excepté sur les parcelles CE110, CE112 et CE142.</p> <p>Seules les opérations de réhabilitation, extension arrière et reconstruction à l'identique après sinistre sont autorisées.</p> <p>Le projet doit alors préserver et mettre en valeur les éléments de composition des façades ainsi que le volume de la toiture.</p> <p>Sur les parcelles CE110, CE112 et CE142, les hauteurs de façade, de toute construction neuve ou de toute extension neuve, doivent s'inscrire dans un volume cohérent vis-à-vis des constructions voisines, sans dépasser respectivement la hauteur de la construction la plus haute de la séquence. Sur les autres parcelles, seules les démolitions des bâtiments annexes (garages, verandas...) sont autorisées, en respectant l'identité du bâtiment d'origine situé en façade.</p>

3. DISPOSITIONS SPÉCIFIQUES AUX SÉQUENCES URBAINES

ORVAULT

FICHE N°12 - RUE DONATIEN TENDRON

Séquence urbaine de type 2

Adresse

5, 7, 11 et 11bis rue Donatien Tendron

Planche

G17

Description

Cet ensemble de séquences urbaines correspond au bourg originel d'Orvault, implanté en position défensive et vraisemblablement fortifié. Le bas de la rue Donatien Tendron montre quelques maisons anciennes, à l'encadrement de pierres irrégulières en granite et des murs de jardin en moellons de pierre.

Les élévations des maisons de la rue Donatien Tendron constituent, côté vallée, un front bâti de qualité, dont la perception est primordiale pour l'identité patrimoniale du centre-bourg, notamment depuis l'arrivée de Nantes.

Cet ensemble réunit des maisons majoritairement construites sous l'Ancien Régime. Certains encadrements de baies et des appuis de fenêtres moulurés en granite, ainsi que de hautes toitures d'ardoise à forte pente, présentent les caractéristiques du XVI^e siècle, mais la plupart des maisons ont été construites aux XVII^e et XVIII^e siècles, avec des encadrements de fenêtres, des corniches moulurées et des lucarnes à fronton en granite et en pierre calcaire. Les volumétries sont trapues, les hauteurs de toitures variables, les ouvertures de petite taille et les façades simples, sans décor autre que les encadrements et les lucarnes.

Dispositions spécifiques

La démolition des bâtiments situés en façade de la séquence est interdite, excepté sur la parcelle CE274.

Seules les opérations de réhabilitation, extension arrière et reconstruction à l'identique après sinistre sont autorisées.

Le projet doit alors préserver et mettre en valeur les éléments de composition des façades ainsi que le volume de la toiture.

Sur la parcelle CE274, les hauteurs de façade, de toute construction neuve ou de toute extension neuve, doivent s'inscrire dans un volume cohérent vis-à-vis des constructions voisines, sans dépasser respectivement la hauteur de la construction la plus haute de la séquence.

Sur les autres parcelles, seules les démolitions des bâtiments annexes (garages, verandas...) sont autorisées, en respectant l'identité du bâtiment d'origine situé en façade.

3. DISPOSITIONS SPÉCIFIQUES AUX SÉQUENCES URBAINES

ORVAULT	
FICHE N°13 - RUE ROBERT LE RICOLAIS	
Séquence urbaine de type 2	
Adresse	12, 14, 16, 18, 20, 22, 24 et 26 rue Robert Le Ricolais
Planche	G16
Description	<p>L'alignement de maisons anciennes au sud de la rue Le Ricolais, malgré quelques ravalements banalisants, présente une continuité de façades à encadrements de granite et de calcaire, à corniches moulurées en calcaire et à lucarne à corniches segmentées, qui semblent avoir été bâties au cours d'une seule opération, dans la deuxième moitié du XIX^e siècle. Une maison plus imposante et sa dépendance terminent la séquence au nord.</p> <p>Cette séquence constitue la limite ouest de l'urbanisation ancienne d'Orvault.</p>
Dispositions spécifiques	<p>La démolition des bâtiments situés en façade de la séquence est interdite, excepté sur les parcelles CB62, CB235, CB237 et CB238.</p> <p>Seules les opérations de réhabilitation, extension arrière et reconstruction à l'identique après sinistre sont autorisées.</p> <p>Le projet doit alors préserver et mettre en valeur les éléments de composition des façades ainsi que le volume de la toiture.</p> <p>Sur les parcelles CB62, CB235 et CB237, les hauteurs de façade, de toute construction neuve ou de toute extension neuve, doivent s'inscrire dans un volume cohérent vis-à-vis des constructions voisines, sans dépasser respectivement la hauteur de la construction la plus haute de la séquence. Sur les autres parcelles, seules les démolitions des bâtiments annexes (garages, verandas...) sont autorisées, en respectant l'identité du bâtiment d'origine situé en façade.</p>

3. DISPOSITIONS SPÉCIFIQUES AUX SÉQUENCES URBAINES

ORVAULT

FICHE N°14 - RUE HUBERT DE LA BROSSÉ

Séquence urbaine de type 2

Adresse	2, 4, 6, 8, 10, 12, 14 rue Hubert de la Brosse
Planche	G17
Description	La séquence est composée de façades anciennes présentant des modénatures et des lucarnes à fronton en pierre de granit, dessus des devantures de commerces. L'ensemble donne une qualité patrimoniale à cette entrée du bourg en venant de Nantes.
Dispositions spécifiques	<p>La démolition des bâtiments situés en façade de la séquence est interdite, excepté sur les parcelles CE156, CE173 et CE174.</p> <p>Seules les opérations de réhabilitation, extension arrière et reconstruction à l'identique après sinistre sont autorisées.</p> <p>Le projet doit alors préserver et mettre en valeur les éléments de composition des façades ainsi que le volume de la toiture.</p> <p>Sur les parcelles CE156, CE173 et CE174, les hauteurs de façade, de toute construction neuve ou de toute extension neuve, doivent s'inscrire dans un volume cohérent vis-à-vis des constructions voisines, sans dépasser respectivement la hauteur de la construction la plus haute de la séquence.</p> <p>Sur les autres parcelles, seules les démolitions des bâtiments annexes (garages, verandas...) sont autorisées, en respectant l'identité du bâtiment d'origine situé en façade.</p>

3. DISPOSITIONS SPÉCIFIQUES AUX SÉQUENCES URBAINES

REZÉ	
FICHE N°15 - FELIX FAURE	
Séquence urbaine de type 2	
Adresse	<p>Séquence Ouest : 2-38 rue Felix Faure (coté pair), 17bis place Pierre sémard, 44-54 rue d'Alsace Lorraine (coté pair)</p> <p>Séquence Est : 1-11 puis 13-37 rue Felix Faure (côté impair), 2-4 rue Jean-Baptiste Vivier (coté pair) et 1-5b rue Jean-Baptiste Vivier (coté impair)</p>
Planche	L20
Description	<p>La séquence est constituée en grande partie de maisons de bourg. Il s'agit de manière générale de maisons hautes à deux étages dont le dernier est situé sous les toits. Les rez-de-chaussée sont généralement occupés par des commerces et/ou services. Cependant, la transformation de certaines cellules commerciales en logements a eu pour conséquence l'obstruction de devantures donnant sur l'espace public.</p> <p>Les ouvertures se matérialisent dans la plupart des cas par une large baie vitrée avec peu de meneaux qui s'inscrit le plus souvent sur toute la largeur de la façade, une fenêtre haute centrale au premier étage et une lucarne basse au second, qui peut descendre sous la génoise. Des ornements en pierre de tuffeau sont présents sur certaines façades. Souvent dénaturées par les proportions des baies, les façades devront en cas de rénovation retrouver des ouvertures et/ou enseignes plus cohérentes avec le gabarit de la construction.</p>
Dispositions spécifiques	<p>La démolition des bâtiments situés en façade des séquences est interdite sauf pour les parcelles AO503 , AO227, AR577 et AR570. Sur la séquence située du 1 au 11 puis rue Felix Faure et 1-5b rue Jean-Baptiste Vivier (coté impair), seules les démolitions de bâtiments annexes (garages, vérandas...) sont autorisées, en respectant l'identité du bâtiment d'origine situé en façade. Seules les opérations de réhabilitation, extension arrière ou reconstruction à l'identique après sinistre sont autorisées.</p> <p>Dans le cadre d'une opération de réhabilitation il faudra veiller à respecter l'identité d'origine de la façade sur rue, ainsi que le volume de la toiture.</p> <p>Sur toute la séquence, les ouvertures doivent être plus hautes que larges. Le traitement des baies en RDC doit privilégier un retour à la typologie d'origine rythmé par des meneaux.</p> <p>Dans le cadre d'une réhabilitation, l'ordonnancement des baies est à maintenir et la hiérarchie verticale des façades anciennes est à respecter en observant des dimensions identiques à celles des ouvertures existantes situées au même niveau. Les linteaux et les ferronneries sont à maintenir.</p>

3. DISPOSITIONS SPÉCIFIQUES AUX SÉQUENCES URBAINES

REZÉ

FICHE N°16 - RUE ALSACE LORRAINE

Séquence urbaine de type 2

Adresse

29bis rue Alsace Lorraine (coté impair)

Planche

L20

Description

Située au cœur de Pont-Rousseau et à proximité immédiate des bords de Sèvre, la rue Alsace Lorraine regroupe de nombreuses maisons de bourg ainsi que des immeubles datant notamment du XIX^e siècle. Sur la partie nord on retrouve notamment des immeubles de type anciennes auberges et maisons bourgeoises. L'hétérogénéité des gabarits, l'alignement des façades, la qualité de certains bâtis et la présence d'ornements font la singularité de cette séquence.

Dispositions spécifiques

La démolition des bâtiments situés en façade de la séquence est interdite sauf pour les parcelles AR403, AR672 et AR656. Seules les démolitions de bâtiments annexes (garages, vérandas...) sont autorisées, en respectant l'identité du bâtiment d'origine situé en façade, exceptées les parcelles AR391 et AR392 où elles sont interdites.

Seules les opérations de réhabilitation, extension arrière ou reconstruction à l'identique après sinistre sont autorisées. Le projet doit alors préserver et mettre en valeur les éléments de composition des façades ainsi que le volume de la toiture.

Dans le cadre d'une opération de réhabilitation il faudra veiller à respecter l'identité d'origine de la façade sur rue.

Sur l'ensemble de la séquence ,les ouvertures doivent être plus hautes que larges. Dans le cadre d'une réhabilitation, l'ordonnancement des baies est à maintenir et la hiérarchie verticale des façades anciennes est à respecter en observant des dimensions identiques à celles des ouvertures existantes situées au même niveau. Les linteaux et les ferronneries sont à maintenir.

Les éléments architecturaux emblématiques de la séquence seront à maintenir : toitures, corniches, cheminées, façades en pierre, porches, portes cochères en bois, lucarnes, ferronneries de garde-corps, etc. Les proportions des baies en rez de chaussées doivent être retrouvées.

La dépose des éléments en PVC est recommandée (fenêtres, volets, coffres, portes). Les menuiseries en bois et autres éléments en bois (débords de charpente) doivent être préservées et/ou restaurées.

3. DISPOSITIONS SPÉCIFIQUES AUX SÉQUENCES URBAINES

REZÉ	
FICHE N°17 - PLACE PIERRE SÉMARD	
Séquence urbaine de type 2	
Adresse	1-23 place Pierre Sémard (coté impair)
Planche	L20
Description	<p>En plein coeur de l'ancien faubourg de Pont-Rousseau, la place Pierre Sémard est constituée en grande partie de maisons de bourg avec une présence importante de cellules commerciales en rez-de-chaussée. Il s'agit de manière générale de maisons hautes à deux étages dont un étage est situé sous les toits et le rez-de-chaussée est aménagé en boutique. Les ouvertures se matérialisent dans la plupart des cas par une large baie vitrée avec peu de meneaux qui s'inscrit le plus souvent sur toute la largeur de la façade, une fenêtre haute centrale au premier étage et une lucarne basse au second, qui peut descendre sous la génoise. Des ornements en pierre de tuffeau, présents sur certaines façades sont à préserver.</p> <p>Une opération de coloration a permis de remettre en valeur les façades de cet ensemble. Cependant, et suite à la dénaturation de certaines façades du fait des proportions des baies, une harmonie des façades tant dans leur volumétrie que dans leur enseigne doit être recherchée.</p>
Dispositions spécifiques	<p>La démolition des bâtiments situés en façade de la séquence est interdite. Seules les opérations de réhabilitation, extension arrière ou reconstruction à l'identique après sinistre sont autorisées.</p> <p>Dans le cadre d'une opération de réhabilitation il faudra veiller à respecter l'identité d'origine de la façade sur rue, ainsi que le volume de la toiture.</p> <p>Sur toute la séquence, les ouvertures doivent être plus hautes que larges. Le traitement des baies en RDC doit privilégier un retour à la typologie d'origine rythmée par des meneaux.</p> <p>Dans le cadre d'une réhabilitation, l'ordonnement des baies est à maintenir et la hiérarchie verticale des façades anciennes est à respecter en observant des dimensions identiques à celles des ouvertures existantes situées au même niveau. Les linteaux et les ferronneries sont à maintenir.</p>

3. DISPOSITIONS SPÉCIFIQUES AUX SÉQUENCES URBAINES

REZÉ	
FICHE N°18 - RUE DE L'ERDRONNIERE	
Séquence urbaine de type 2	
Adresse	4 au 16 rue de l'Erdronnière (coté pair)
Planche	L20
Description	Ensemble de cinq maisons de faubourg et d'une maison bourgeoise du début du XX ^e siècle au cœur du quartier de Pont-Rousseau. Les maisons sont enduites à la chaux et ont conservé leurs encadrements en brique. Bien que chaque élément ne soit pas singulier, l'ensemble forme un tout homogène par le gabarit et hétérogène dans le choix des couleurs des menuiseries. Cet espace propice au cheminement piéton et vélo se distingue des grands axes qui l'entourent et nécessite d'être préservé au vu du caractère pittoresque et de la qualité des ornements et des volumes.
Dispositions spécifiques	<p>La démolition des bâtiments situés en façade de la séquence est interdite.</p> <p>Seules les opérations de réhabilitation, extension arrière ou reconstruction à l'identique après sinistre sont autorisées. Le projet doit alors préserver et mettre en valeur les éléments de composition des façades ainsi que le volume de la toiture.</p> <p>Seules les démolitions de bâtiments annexes (garages, vérandas...) sont autorisées, en respectant l'identité du bâtiment d'origine situé en façade.</p> <p>Dans le cadre d'une opération de réhabilitation il faudra veiller à respecter l'identité d'origine de la façade sur rue.</p> <p>Dans le cadre d'une réhabilitation, l'ordonnancement des baies est à maintenir. Les linteaux et les ferronneries sont à maintenir.</p> <p>Les éléments architecturaux emblématiques de la séquence doivent être maintenus : encadrements en brique, menuiseries en bois, ferronneries, clôtures en brique et pierres blanches, etc.</p> <p>La dépose des éléments en PVC est recommandée (fenêtres, volets, coffres, portes).</p>

3. DISPOSITIONS SPÉCIFIQUES AUX SÉQUENCES URBAINES

REZÉ	
FICHE N°19 - RUE DE LA COMMUNE 1871 NORD	
Séquence urbaine de type 2	
Adresse	11 bis - 49 rue de la commune 1871 (coté impair) 22 - 36 rue de la commune 1871 (coté pair)
Planche	L20
Description	<p>Les séquences sont composées de maisons de bourg de la fin du XIX^e et du début du XX^e. Il s'agit de manière générale de maisons en R+1 (parfois avec attiques ou lucarnes) ou en R+2. Des ornements en pierre de tuffeau sont présents sur certaines façades. La qualité de la séquence tient également à la présence ponctuelle de corniches et de ferronneries sur les balcons qui sont à conserver. Souvent dénaturées par les proportions des baies, les façades doivent en cas de rénovation retrouver des ouvertures plus hautes que larges.</p> <p>Plusieurs maisons remarquables ponctuent la séquence :</p> <ul style="list-style-type: none">• Au 11, la façade en tuffeau nécessiterait une restauration ;• Les 10, 11 et 11 bis comprennent deux baies à l'étage et possèdent des ferronneries de qualité ;• Au 24, ferronneries remarquables à préserver ;• Au 37, la maison de ville en R+2 est remarquable.
Dispositions spécifiques	<p>La démolition des bâtiments situés en façade de la séquence est interdite sauf pour les parcelles AP794, AP795 et AP796.</p> <p>Seules les opérations de réhabilitation, extension ou reconstruction à l'identique après sinistre sont autorisées.</p> <p>Dans le cadre d'une opération de réhabilitation il faudra veiller à respecter l'identité d'origine de la façade sur rue, ainsi que le volume de la toiture.</p> <p>Sur toute la séquence, les ouvertures doivent être plus hautes que larges.</p> <p>Dans le cadre d'une réhabilitation, l'ordonnement des baies est à maintenir et la hiérarchie verticale des façades anciennes est à respecter en observant des dimensions identiques à celles des ouvertures existantes situées au même niveau. Les linteaux et les ferronneries sont à maintenir.</p>

3. DISPOSITIONS SPÉCIFIQUES AUX SÉQUENCES URBAINES

REZÉ

FICHE N°20 - RUE DE LA COMMUNE 1871 SUD

Séquence urbaine de type 2

Adresse	95 à 101 rue de la commune 1871 (coté impair)
Planche	L20
Description	Ensemble de maisons à mansardes en R+2+attique avec dispositif d'entrée similaire (escaliers). Séquence intéressante du point de vue architectural et urbain avec des gabarits importants sur ce grand axe rézéen.
Dispositions spécifiques	<p>La démolition des bâtiments situés en façade de la séquence est interdite. Seules les opérations de réhabilitation, extension arrière ou reconstruction à l'identique après sinistre sont autorisées.</p> <p>Il faudra maintenir les éléments architecturaux emblématiques de la séquence : toitures, menuiseries, débords de charpente, portails en bois, cheminées avec parement en brique et frise en brique, ferronneries, persiennes en métal, murets et piles de clôtures.</p> <p>La dépose des éléments en PVC est recommandée (fenêtres, volets, coffres, portes).</p>

3. DISPOSITIONS SPÉCIFIQUES AUX SÉQUENCES URBAINES

REZÉ

FICHE N°21 - RUE JEAN FRAIX NORD

Séquence urbaine de type 2

Adresse	3-23 rue Jean Fraix (coté impair) 28-48 rue Jean Fraix (coté pair)
Planche	L20
Description	<p>Située dans le bas de la rue Jean Fraix, les séquences sont composées de maisons de bourg de la fin du XIX^e et du début du XX^e. Il s'agit de manière générale de maisons en R+1 parfois avec un attique et des lucarnes. Des ornements en pierre de tuffeau sont présents sur certaines façades. La qualité de la séquence tient également à la présence ponctuelle de corniches et de ferronneries sur les balcons qui sont à conserver.</p> <p>Souvent dénaturées par les proportions des baies, les façades devront en cas de rénovation retrouver des ouvertures plus hautes que larges.</p>
Dispositions spécifiques	<p>La démolition des bâtiments situés en façade de la séquence est interdite sauf pour les parcelles AR237, AR238, AR692, AR702.</p> <p>Seules les opérations de réhabilitation, extension ou reconstruction à l'identique après sinistre sont autorisées.</p> <p>Dans le cadre d'une opération de réhabilitation il faudra veiller à respecter l'identité d'origine de la façade sur rue, ainsi que le volume de la toiture.</p> <p>Sur toute la séquence, les ouvertures doivent être plus hautes que larges.</p> <p>Dans le cadre d'une réhabilitation, l'ordonnancement des baies est à maintenir et la hiérarchie verticale des façades anciennes est à respecter en observant des dimensions identiques à celles des ouvertures existantes situées au même niveau. Les linteaux et les ferronneries sont à maintenir.</p>

3. DISPOSITIONS SPÉCIFIQUES AUX SÉQUENCES URBAINES

REZÉ

FICHE N°22 - RUE JEAN FRAIX SUD

Séquence urbaine de type 2

Adresse	64 -70 rue Jean Fraix (coté pair)
Planche	L20
Description	Ensemble de quatre maisons jumelées deux à deux dont deux de style Loucheur. Ensemble en bon état de conservation avec une ornementation céramique sur les deux ensembles qui renforce leur caractère singulier.
Dispositions spécifiques	<p>Seules les démolitions* de bâtiments annexes* (garages, vérandas...) sont autorisées, en respectant l'identité du bâtiment d'origine situé en façade*.</p> <p>Tout projet de construction*, d'extension ou d'annexes* au bâti existant doit respecter la volumétrie, les matériaux, les modénatures des constructions existantes.</p> <p>Sont à maintenir les éléments architecturaux emblématiques de la séquence : frise céramique, encadrements brique et pierre, arc surbaissé surmontant porte, façade* en meulière, génoise en brique, etc. La dépose des éléments en PVC est recommandée (fenêtres, volets roulants). Les menuiseries en bois (persiennes, porte, fenêtres) seront maintenues.</p>

3. DISPOSITIONS SPÉCIFIQUES AUX SÉQUENCES URBAINES

REZÉ	
FICHE N°23 - RUE SIMEON FOUCAULT / RUE ARISTIDE BRIAND	
Séquence urbaine de type 2	
Adresse	Séquence Sud : 127-133 rue Aristide Briand (coté impair) Séquence Nord : 21-23 rue Siméon Foucault, 95-123 rue Aristide Briand (coté impair)
Planche	M20
Description	<p>Située dans la polarité de Trois Moulins, la séquence urbaine nord s'inscrit dans un tissu urbain singulier au parcellaire étroit à la rencontre des rues Aristide Briand et Siméon Foucault. La séquence sud est quant à elle située à la rencontre des rues des Naudières et Aristide Briand.</p> <p>Ensembles homogènes constitués de bâtiments en R+1 dont le linéaire varie de 7 à 26 mètres pour la séquence nord et de 5 à 30 mètres pour la séquence sud. Si le gabarit reste homogène sur la rue Aristide Briand, les arrières des constructions sont visibles de la rue des Naudières où l'on retrouve annexes, appentis de brique, génoises. Concernant la séquence nord, les arrières des constructions sur la rue Siméon Foucault, laissent découvrir notamment des balcons et/ou terrasses en hauteur. Ces séquences de part leur particularité liée à la physionomie du parcellaire permet une transition «patrimoniale» entre l'axe urbain et le tissu pavillonnaire à l'est. La morphologie de l'îlot évolue d'une occupation totale de la parcelle à la maison avec jardin pour la séquence sud et d'un passage à la maison patio, la maison à cour puis la maison jardin sur la portion au nord.</p>
Dispositions spécifiques	<p>La démolition des bâtiments situés en façade de la séquence est interdite. Seules les démolitions de bâtiments annexes (garages, vérandas...) sont autorisées, en respectant l'identité du bâtiment d'origine situé en façade.</p> <p>Sur les parcelles AT642, AT643, AT644, AT648, AT657 et CD2, les hauteurs de façade de toute construction et/ou extension neuve doivent s'inscrire dans un volume cohérent vis-à-vis des constructions voisines, sans dépasser respectivement la hauteur de la construction la plus haute de la séquence.</p> <p>La hauteur des constructions* est limitée à 6 mètres.</p> <p>Les cheminées avec parements brique, les corniches tuffeau et les ferronneries de qualité sont maintenues.</p> <p>La tuile canal est à privilégier.</p>

3. DISPOSITIONS SPÉCIFIQUES AUX SÉQUENCES URBAINES

REZÉ

FICHE N°24 - RUE FÉLICIEN THOMAZEAU

Séquence urbaine de type 2

Adresse	30-34 rue Felicien Thomazeau (coté pair)
Planche	L20
Description	Ensemble de trois maisons dont deux maisons jumelées et 1 maison de 1928 (loi loucheur). Ensemble bien conservé qui marque l'angle avec la rue Fiollin.
Dispositions spécifiques	<p>La démolition des bâtiments situés en façade de la séquence est interdite. Seules les démolitions de bâtiments annexes (garages, vérandas...) sont autorisées, en respectant l'identité du bâtiment d'origine situé en façade*.</p> <p>Seules les opérations de réhabilitation, extension arrière ou reconstruction à l'identique après sinistre sont autorisées,</p> <p>Le projet doit alors préserver et mettre en valeur les éléments de composition des façades* ainsi que le volume de la toiture.</p> <p>Les éléments architecturaux emblématiques de la séquence sont à maintenir : pierre en meulière, corniches, frises, linteaux et encadrements en brique ou céramique, ferronneries, ornementations des façades, clôtures maçonnées.</p> <p>La dépose des éléments en PVC est recommandée (fenêtres, volets, coffres, portes).</p>

3. DISPOSITIONS SPÉCIFIQUES AUX SÉQUENCES URBAINES

REZÉ

FICHE N°25 - PLACE ÉDOUARD MACÉ / RUE FRANÇOIS MARCHAIS

Séquence urbaine de type 2

Adresse	1 - 8 place Edouard Macé (coté pair) 3 - 19 rue François Marchais (coté impair)
Planche	L19
Description	Place Edouard Macé antérieurement Notre Dame de la Blanche situé au niveau de l'ancienne chapelle de la Blanche. Ensemble de maisons de bourg du XVII ^e et XVIII ^e construites autour de l'ancienne chapelle. A cet emplacement s'élève un oratoire. La place historique est entourée par un muret à l'intérieur duquel se situent quelques entités végétales donnant un caractère villageois à ce secteur. L'ensemble urbain comprenant la place ainsi que les maisons le long de la rue François Marchais témoigne ainsi de l'urbanisation du secteur de l'hôtel de ville.
Dispositions spécifiques	<p>La démolition des bâtiments situés en façade de la séquence est interdite. Seules les démolitions de bâtiments annexes (garages, vérandas, etc.) sont autorisées, en respectant l'identité du bâtiment d'origine situé en façade.</p> <p>Seules les opérations de réhabilitation, extension arrière ou reconstruction à l'identique après sinistre sont autorisées. Le projet doit alors préserver et mettre en valeur les éléments de composition des façades ainsi que le volume de la toiture.</p> <p>Dans le cadre d'une opération de réhabilitation, il faudra veiller à respecter l'identité d'origine de la façade sur rue.</p> <p>Les gabarits en R+1 avec toiture double pente doivent être maintenus.</p> <p>Les éléments architecturaux emblématiques de la séquence sont à maintenir : toitures en tuiles type canal orangée, génoises, encadrements en brique.</p> <p>Les enduits à chaux doivent être privilégiés.</p>

3. DISPOSITIONS SPÉCIFIQUES AUX SÉQUENCES URBAINES

REZÉ

FICHE N°26 - RUE SAINT-LUPIEN

Séquence urbaine de type 2

Adresse

2-8 rue Saint Lupien (coté pair)

Planche

L19

Description

Située dans le coeur historique du secteur de l'hôtel de ville, La rue Saint Lupien mène à la chapelle et au prieuré du Saint Lupien ainsi qu'au site antique de ratitaum. Elle constitue par conséquent un espace public important puisqu'elle accède également au Centre d'interprétation et d'Animation du Patrimoine et au groupe scolaire de St Pierre. Sur cette rue, se trouve à l'angle, une séquence urbaine de maisons de bourg en R+1 observant la particularité de disposer d'escaliers ainsi que d'un espace planté en surplomb (environ 1 mètre). Cette surélévation témoigne d'une adaptation à des aléas fluviaux. Composées composées de toiture tuile à faible pente ainsi que de génoises ou corniche pour la partie haute ces maisons présentent une fenêtre plus haute que large à l'étage supérieur et une entrée accolée à une ouverture en RDC.

Dispositions spécifiques

La démolition des bâtiments situés en façade de la séquence est interdite. Seules les démolitions de bâtiments annexes (garages, vérandas...) sont autorisées, en respectant l'identité du bâtiment d'origine situé en façade.

Seules les opérations de réhabilitation, extension arrière ou reconstruction à l'identique après sinistre sont autorisées. Le projet doit alors préserver et mettre en valeur les éléments de composition des façades ainsi que le volume de la toiture.

Dans le cadre d'une opération de réhabilitation il faudra veiller à respecter l'identité d'origine de la façade sur rue.

Les espaces de quais sont à préserver.

Les gabarits en R+1 avec toiture double pente doivent être maintenus.

Les éléments architecturaux emblématiques de la séquence sont à maintenir : toitures en tuiles type canal orangée, génoises, corniches, encadrements en brique, escaliers sur façade et terrasses en surplomb, les persiennes en bois et aluminium.

Les enduits à chaux doivent être privilégiés.

La dépose ou l'amélioration des éléments en PVC est recommandée (fenêtres, volets roulants).

3. DISPOSITIONS SPÉCIFIQUES AUX SÉQUENCES URBAINES

SAINT-LUCE-SUR-LOIRE

FICHE N°27 – RUE JEAN MOULIN / RUE LOUIS GAUDIN

Séquence urbaine de type 2

Adresse	1 – 43 rue Jean Moulin (côté impair), 2-4 rue Louis Gaudin (côté pair).
Planche	H23
Description	<p>La rue Jean Moulin est une des plus anciennes rues du bourg de Sainte Luce sur Loire, qui s'est développé vers l'Est depuis le début du XIX^e siècle, elle constitue à ce titre un témoin historique de la construction du centre-ville de Sainte-Luce-sur-Loire.</p>
Dispositions spécifiques	<p>Les éléments caractéristiques de l'architecture et de l'ambiance urbaine suivants sont à préserver, à restituer ou à mettre en valeur :</p> <ul style="list-style-type: none">• Le rythme de la séquence : gabarit des constructions et des toitures, parcellaire régulier en façade ; sur voie ;• L'implantation des constructions à l'alignement, en façade sur voie ;• Les maisons en angle à pans coupés figurant l'esprit placette de village ;• Les rez-de-chaussée différenciés ;• Les modénatures de façades (exemple : bandeaux en pierre marquant l'égout ou l'étage) ;• Les toitures de deux à quatre pans en ardoise ;• L'encadrement de fenêtres en briques ou en pierres typiques de l'architecture de village ;• Les fenêtres plus hautes que larges ;• Les lucarnes dont lucarnes passantes typiques des maisons bretonnes. <p>Les autres éléments architecturaux suivants sont à mettre en valeur : souches de cheminées, corniches travaillées, linolets et épis de faitage, gouttière dalle nantaise, murets et perrons, décors sur façade.</p> <p>Pour les parcelles cadastrées numéros AL300, AL244, AL243, AL230 et AL228, seules les opérations de réhabilitation, extension arrière et reconstruction à l'identique après sinistre sont autorisées. Le projet doit alors préserver, mettre en valeur ou restituer les éléments de composition des façades ainsi que la forme et le volume de la toiture. Si le bâtiment est déconstruit, il doit être reconstruit selon le gabarit et l'implantation existant à la date d'approbation du PLUm.</p> <p>Pour les autres parcelles, le renouvellement est autorisé dans le respect des règles définies ci-après qui complètent et/ou dérogent aux prescriptions du règlement de la zone UMa.</p> <p>Implantation : Sur toute la séquence, les constructions doivent être implantées à l'alignement le long de la voie.</p> <p>Ouvertures : Sur toute la séquence, les ouvertures doivent être plus hautes que larges.</p> <p>Couronnement : Sur toute la séquence, hors parcelles cadastrées numéros AL300, AL244, AL243, AL230 et AL228, les toitures sont en ardoise, les toitures terrasse et les terrassons sont interdits. Les toitures doivent respecter une pente de 40 degrés minimum jusqu'au faitage</p> <p>Façade : Pour les parcelles cadastrées numéros AL333, AL300, AL244, AL243, AL242, AL241, AL240, AL327, AL460, AL456, AL230 et AL228, la trame du parcellaire en façade sur voirie existante à la date d'approbation du PLUm doit être conservée.</p> <p>Pour toute la séquence, les rez-de chaussée commerciaux s'inscrivent dans l'architecture sans en modifier la forme.</p> <p>L'aménagement de la façade commerciale ne doit pas dépasser le niveau du plancher du premier étage ou du bandeau maçonné existant éventuellement entre le rez-de-chaussée et l'étage. Le percement des vitrines ne doit pas dépasser les limites séparatives des immeubles.</p> <p>Pour la parcelle cadastrée numéro AL452, le rythme des ouvertures en rez-de-chaussée doit être conservé.</p>

3. DISPOSITIONS SPÉCIFIQUES AUX SÉQUENCES URBAINES

Dispositions spécifiques

Pour les parcelles cadastrées numéros AL224 et AL220, le renouvellement est possible, toutefois la nouvelle construction doit restituer les éléments de façade de la construction initiale.

Hauteur :

Dans le souci de conserver le rythme de la séquence et afin d'éviter les pignons aveugles, les prescriptions suivantes doivent être appliquées, selon les parcelles concernées, tout en respectant les hauteurs maximales du plan général des hauteurs.

Pour les parcelles cadastrées numéro AL239 et numéro AL275, en cas de renouvellement, la hauteur de la nouvelle construction ne doit pas dépasser de plus d'1 mètre la hauteur à l'égout du toit de la construction existante à la date d'approbation du PLUm.

Pour la parcelle cadastrée numéro AL333, en cas de nouvelle construction, la hauteur à l'égout du toit, en façade, devra être identique à la hauteur à l'égout du toit en façade de la construction contiguë sur la parcelle AL300 existante à la date d'approbation du PLUm.

Pour la parcelle cadastrée numéro AL327 le pan coupé est à conserver en cas de nouvelle construction.

Pour la parcelle cadastrée numéro AL343, la hauteur totale de la construction doit être de plus ou moins un mètre par rapport à la hauteur totale de la construction contiguë sur la parcelle cadastrée numéro AL227 existante à la date d'approbation du PLUm.

Pour la parcelle cadastrée numéro AL344, la hauteur totale de la construction doit être de plus ou moins un mètre par rapport à la hauteur totale de la construction contiguë sur la parcelle cadastrée numéro AL224 existante à la date d'approbation du PLUm.

Pour les parcelles cadastrées numéros AL 451 et 494, le cas échéant, la nouvelle construction située en angle peut constituer un élément repère de l'entrée Est du centre ville, toutefois, elle doit s'inscrire dans le registre général de la séquence.

3. DISPOSITIONS SPÉCIFIQUES AUX SÉQUENCES URBAINES

SAINT-LUCE-SUR-LOIRE

FICHE N°28 - RUE DU PRÉSIDENT COTY

Séquence urbaine de type 2

Adresse	36-50 rue du Président Coty (côté pair)
Planche	H23
Description	La séquence correspond à la plus ancienne rue du centre-ville, constituée de maisons de bourg du XIX ^e , début XX ^e siècle.
Dispositions spécifiques	<p>Les éléments caractéristiques de l'architecture et de l'ambiance urbaine suivants sont à préserver, à restituer ou à mettre en valeur :</p> <ul style="list-style-type: none">• Le rythme de la séquence : gabarit des constructions et des toitures, parcellaire régulier en façade sur voie ;• L'implantation des constructions à l'alignement, en façade sur voie ;• Les maisons en angle à pans coupés figurant l'esprit placette de village ;• Les rez-de-chaussée différenciés ;• Les modénatures de façades (exemple : bandeaux en pierre marquant l'égout ou l'étage) ;• La toiture de deux à quatre pans en ardoise ;• L'encadrement de fenêtres en briques ou en pierres typiques de l'architecture de village ;• Les fenêtres plus hautes que larges ;• Les lucarnes dont lucarnes passantes typiques des maisons bretonnes. <p>Les autres éléments architecturaux suivants sont à mettre en valeur : souches de cheminées, corniches travaillées, lignolets et épis de faîtage, gouttières dalle nantaise.</p> <p>Sur toute la séquence, seules les opérations de réhabilitation, extension arrière et reconstruction à l'identique après sinistre sont autorisées. Le projet doit alors préserver, mettre en valeur ou restituer les éléments de composition des façades ainsi que la forme et le volume de la toiture.</p> <p>Implantation : Si le bâtiment est déconstruit, il doit être reconstruit selon l'implantation initiale existante à la date d'approbation du PLUm . Les constructions doivent être implantées à l'alignement le long de la voie.</p> <p>Ouvertures : Les ouvertures doivent être plus hautes que larges.</p> <p>Couronnement : Les toitures sont en ardoise, les toitures terrasse, les terrassons et les attiques sont interdits.</p> <p>Façade : La trame du parcellaire en façade sur voirie, existante à la date d'approbation du PLUm, doit être conservée.</p> <p>Pour toute la séquence, les rez-de chaussée commerciaux s'inscrivent dans l'architecture sans en modifier la forme.</p> <p>L'aménagement de la façade commerciale ne doit pas dépasser le niveau du plancher du premier étage ou du bandeau maçonné existant éventuellement entre le rez-de-chaussée et l'étage.</p> <p>Le percement des vitrines ne doit pas dépasser les limites séparatives des immeubles. Pour les parcelles cadastrales numérotées AK 461, AK 494, AK 484 et AK 797, en cas de réhabilitation ou de reconstruction après sinistre, le bandeau horizontal initial séparant les niveaux des constructions doit être restitué.</p>

3. DISPOSITIONS SPÉCIFIQUES AUX SÉQUENCES URBAINES

Dispositions spécifiques

Hauteur :

Pour la parcelle cadastrée numéro AK797, la partie construite basse, contiguë de la construction existante à la date d'approbation du PLUm, sur la parcelle AK500, peut faire l'objet d'une démolition-reconstruction. Toutefois la nouvelle construction doit respecter une hauteur à l'égout de plus ou moins 1 mètre par rapport à la hauteur à l'égout en façade de la construction située sur la parcelle AK500 à la date d'approbation du PLUm.

3. DISPOSITIONS SPÉCIFIQUES AUX SÉQUENCES URBAINES

SAUTRON	
FICHE N°29 - RUE DE BRETAGNE	
Séquence urbaine de type 2	
Adresse	70 au 116 rue de Bretagne
Planche	G14
Description	<p>Séquence composée de maisons de bourg du XIX^e siècle et d'anciennes fermes rurales. Les maisons de bourg sont caractérisées par :</p> <ul style="list-style-type: none">• Des façades à l'alignement de la voie;• Des ouvertures qui rythment la façade;• Des toitures en ardoise et à quatre pentes;• Des éléments architecturaux remarquables mis en valeur ou occultés : lambrequins, souches de cheminée en brique, corniches en tuffeau ou granit. <p>Le bâti ancien de type rural est essentiellement caractérisé par une implantation en recul par rapport à la voie, des hauteurs modestes du bâti, des chiens assis insérés dans le couronnement.</p>
Dispositions spécifiques	<p>La démolition des bâtiments principaux situés en façade de la séquence est interdite, excepté sur les parcelles BH 267, BH 215, BH 283, BH 213, BH 212, BH 273, BH 274, BH 198, BE 69.</p> <p>Seules les opérations de réhabilitation, extension arrière et reconstruction à l'identique après sinistre sont autorisées. Le projet doit alors préserver et mettre en valeur les éléments de composition des façades ainsi que le volume de la toiture.</p> <p>Sur les parcelles BH 267, BH 215, BH 283, BH 213, BH 212, BH 273, BH 274, BH 198, BE 69, l'implantation des nouvelles constructions doit respecter le recul existant. La hauteur de façade des constructions neuves doit s'inscrire dans un volume cohérent vis-à-vis des constructions voisines, sans dépasser respectivement la hauteur de la construction la plus haute de la séquence.</p>

3. DISPOSITIONS SPÉCIFIQUES AUX SÉQUENCES URBAINES

SAUTRON	
FICHE N°30 - RUE DE LA VALLEE	
Séquence urbaine de type 2	
Adresse	3 au 21 rue de la Vallée
Planche	G14
Description	<p>Séquence comportant les traces du bourg ancien du XIX^e siècle. Trois bâtiments de référence constituent l'intérêt de la séquence (parcelles BE 68, BE 65 et BE 49) :</p> <ul style="list-style-type: none">• Une orientation des constructions avec des façades exposées au sud-ouest ;• Des pignons non aveugles implantés en limite de voie ;• Des toitures en ardoise comportant des lucarnes.
Dispositions spécifiques	<p>Les constructions neuves sont interdites sur les parcelles BE 68, BE 65 et BE 49 : seules y sont autorisées les opérations de réhabilitation, extension latérale et reconstruction à l'identique après sinistre.</p> <p>Le projet doit alors préserver et mettre en valeur les éléments de composition des façades ainsi que le volume de la toiture.</p> <p>Sur les parcelles BE 63, BE 62, BE 50, BE 164, BE 47, l'implantation des nouvelles constructions doit respecter l'implantation des bâtiments de référence, à savoir, une implantation en « peigne », perpendiculaires à la voie, assurant des perméabilités visuelles vers le coeur paysager de l'îlot.</p> <p>Les pignons donnant sur la voie doivent être traités avec soin : les pignons aveugles sont interdits.</p>

LISTE DES ANNEXES

Les annexes du règlement listées ci-dessous sont consultables dans la pièce n°4-1-2 du dossier de PLUm :

4-1-2-1

Fiche technique du Ministère sur les destinations

4-1-2-2

Emplacements réservés pour mixité sociale

4-1-2-3

Emplacements réservés pour voirie, équipements, cheminements, espaces verts

4-1-2-4

Servitudes de constructibilité limitée

4-1-2-5

Patrimoines

4-1-2-6

Barème de valeur des arbres

4-1-2-7

Liste des espèces végétales



Siège de Nantes Métropole:
2, Cours du Champ de Mars - 44923 Nantes Cedex 9 - Tél. 02 40 99 48 48

4-1-2-6

Barême de valeur des arbres

BARÈME DE VALEUR DES ARBRES

Article 1 - Objet

Le présent barème a pour objet le calcul de la valeur des plantations à remplacer, qui doit correspondre à la valeur des nouvelles plantations. Pour les arbres notamment, cette valeur est établie sur la base de 4 critères permettant de limiter les erreurs d'appréciation.

Ce barème concerne exclusivement les communes suivantes : Basse-Goulaine, Couëron, La Chapelle-sur-Erdre, Nantes, Rezé, Saint-Herblain et Saint-Sébastien-sur-Loire.

Les autres communes de la métropole ne sont pas concernées par le présent barème.

Article 2 - Évaluation des arbres d'ornement

La valeur des arbres est obtenue par le produit des quatre indices suivants :

2-1 - Indice selon l'espèce et la variété

Cet indice est basé sur le prix de vente moyen au détail de l'espèce et de la variété concernée appliqué par les pépiniéristes des Pays de Loire pour l'année en cours.

La valeur retenue est égale au dixième du prix de vente à l'unité d'un arbre 10/12 (feuillus) ou 150/175 (conifère).

2-2 - Indice selon la valeur esthétique et l'état sanitaire

La valeur de l'arbre est affectée d'un coefficient variant de 1 à 10 en fonction de la beauté, de la vigueur, de l'état sanitaire et de la situation de l'arbre.

- 10 : sain, vigoureux, solitaire remarquable ;
- 09 : sain, vigoureux, en groupe de 2 à 5 remarquable ;
- 08 : sain, vigoureux, en groupe ou en alignement ;
- 07 : sain, végétation moyenne, solitaire ;
- 06 : sain, végétation moyenne, en groupe de 2 à 5 ;
- 05 : sain, végétation moyenne, en groupe ou en alignement ;
- 04 : peu vigoureux, âgé solitaire ;
- 03 : peu vigoureux, en groupe ou mal formé ;
- 02 : sans vigueur, malade ;
- 01 : sans vigueur.

2-3 - Indice selon la situation

Pour des raisons biologiques, les arbres ont plus de valeur en ville qu'en zone rurale. Le développement se trouve perturbé dans les agglomérations en raison du milieu défavorable.

L'indice est de :

- 10 au centre ville ;
- 08 en agglomération ;
- 06 en zone rurale.

2-4 - Dimension

La dimension des arbres est donnée par leur circonférence en centimètre à 1 m du sol. L'indice exprime l'augmentation de la valeur en fonction de l'âge, mais tient compte de la diminution des chances de survie pour les arbres les plus âgés.

Dimension	Indice	Dimension	Indice	Dimension	Indice
10 à 14	0,5	140	14	340	27
15 à 22	0,8	150	15	360	28
23 à 30	1	160	16	380	29
40	1,4	170	17	400	30
50	2	180	18	420	31
60	2,8	190	19	440	32
70	3,8	200	20	460	33
80	5	220	21	480	34
90	6,4	240	22	500	35
100	8	260	23	600	40
110	9,5	280	24	700	45
120	11	300	25		
130	12,5	320	26		

Le résultat obtenu par ce système de calcul correspond sensiblement aux frais de remplacement de l'arbre considéré par un arbre identique, pour autant qu'il se trouve dans le commerce, en même grosseur, y compris les frais de transport et de plantation.

4-1-2-7

Liste des espèces végétales

LISTE DES ESPÈCES VÉGÉTALES

	Espèce particulièrement intéressante pour la biodiversité
	Espèce invasive ou potentiellement invasive à éviter
	Espèce fortement invasive à éviter en toute situation

Nom Latin	Nom Français	Nature des sols	Milieu de vie	Allergie au pollen
<i>Abies alba</i>	Sapin pectiné	terre végétale	planté	très faible
<i>Acacia dealbata</i>	Mimosa	terre végétale	planté	très faible
<i>Acer campestre</i>	Erable champêtre	terre végétale	haies, fourrés lisières	très faible
<i>Acer dasycarpum</i>	Erable argenté	terre végétale	planté	très faible
<i>Acer monspessulanus</i>	Erable de Montpellier	terre végétale	planté	très faible
<i>Acer negundo</i>	Erable négondo	rocaillieux	planté et en voie de naturalisation	
<i>Acer opulifolium</i>	Erable à feuilles d'Obier	terre végétale	planté	très faible
<i>Acer platanoides</i>	Erable plane	terre végétale	planté	très faible
<i>Acer pseudoplatanus</i>	Erable sycomore	terre végétale	planté	très faible
<i>Aesculus hippocastanum</i>	Marronnier	terre végétale	planté	très faible
<i>Aesculus hippocastanum</i>	Marronnier d'Inde	humifère	en voie de naturalisation	
<i>Ailanthus altissima</i>	Ailante glanduleux	sols rocaillieux sableux secs	naturalisé	
<i>Allium triquetrum</i>	Ail à trois angles	sableux	en voie de naturalisation	
<i>Alnus glutinosa</i>	Aulne glutineux	terre végétale marécageuse	ripisylve	forte
<i>Androsæmum officinale</i>	Millepertuis officinal	terre végétale	bois	non
<i>Akebia quinata</i>	Aquébie à 5 feuilles	terre végétale humifère	bois	non
<i>Arbutus unedo</i>	Arbousier	terre de bruyère	landes boisées	non
<i>Aster x salignus</i>	Aster à feuilles de saule	argilo sableux	en voie de naturalisation	
<i>Azolla filiculoides</i>	Azolle fausse fougère	aquatique	naturalisé	
<i>Baccharis halimifolia</i>	Séneçon en arbre	argileux	naturalisé	
<i>Berberis vulgaris</i>	Épine-vinette	terre végétale	haies, fourrés lisières	non
<i>Betula pendula</i>	Bouleau verruqueux	terre végétale	bois	forte
<i>Betula pubescens</i>	Bouleau pubescent	terre de bruyère	ripisylve	forte
<i>Broussonetia papyrifera</i>	Murier à papier	terre végétale	planté	forte
<i>Buddleja davidii</i>	Arbre aux papillons	rocaillies sols secs	en voie de naturalisation	
<i>Bupleurum fruticosum</i>	Buplèvre ligneux	terre sableuse	terrains sableux	non
<i>Buxus sempervirens</i>	Buis	terre caillouteuse	rochers, rocaillies	non
<i>Calluna vulgaris</i>	Callune vulgaire	terre de bruyère	landes	non
<i>Carpinus betulus</i>	Charme	Terre végétale	bois	forte
<i>Castanea sativa</i>	Châtaignier	terre végétale	bois	forte
<i>Cedrus atlantica</i>	Cedre de l'Atlas	terre végétale	planté	très faible
<i>Cistus salvifolius</i>	Ciste à feuille de sauge	terre caillouteuse	terrains sableux	non
<i>Clematis flammula</i>	Clématite flamme	terre sableuse	haies, fourrés lisières	non
<i>Clematis vitalba</i>	Clématite des haies	terre végétale	haies, fourrés lisières	non
<i>Cornus sanguinea sanguinea</i>	Cornouiller sanguin	terre végétale	haies, fourrés lisières	non
<i>Cortaderia selloana</i>	Herbe de la Pampa	talus rocaillieux	en voie de naturalisation	
<i>Corylus avellana</i>	Noisetier	terre végétale	haies, fourrés lisières	forte
<i>Cotoneaster franchetii</i>	Cotonéaster de Franchet	rocheux, rocaillieux	en voie de naturalisation	
<i>Cotoneaster horizontalis</i>	Cotonéaster horizontal	rocheux, rocaillieux	en voie de naturalisation	
<i>Crassula helmsii</i>	Crassule de Helms	milieux aquatique	en voie de naturalisation	
<i>Crateagus laevigata</i>	Aubépine à deux noyaux	terre végétale	haies, fourrés lisières	très faible
<i>Crateagus monogyna</i>	Aubépine à un noyau	terre végétale	haies, fourrés lisières	très faible
<i>Crocsmia x crocosmiiflora</i>	Monbrétia	humifère	en voie de naturalisation	
<i>Cuscuta australis</i>	Cuscute australe	parasite	naturalisé	
<i>Eichornia crassipes</i>	Jacinthe d'eau	aquatique	eau calme	
<i>Egeria densa</i>	Elodée dense	aquatique	naturalisé	
<i>Elaeagnus angustifolia</i>	Olivier de Bohême	rocheux, rocaillieux, sableux	en voie de naturalisation	
<i>Elodaea nuttallii</i>	Elodée à feuilles étroites	aquatique	naturalisé	
<i>Ephedra distachya</i>	Ephédra à chaton opposés	terre sableuse	terrains sableux	non
<i>Euonymus europæus</i>	Fusain d'Europe	terre végétale	haies, fourrés lisières	non
<i>Frangula alnus</i>	Bourgène ou Bourdaine	terre végétale	haies, fourrés lisières	non
<i>Fraxinus angustifolia</i>	Frêne à feuilles étroites	terre végétale	haies, fourrés lisières	forte
<i>Fraxinus excelsior</i>	Frêne commun	terre végétale	haies, fourrés lisières	forte
<i>Genista anglica</i>	Genêt d'Angleterre	terre végétale marécageuse	landes tourbeuses	non
<i>Genista purgans</i>	Genêt purgatif	terre caillouteuse	rochers, rocaillies	non
<i>Heracleum mantegazianum</i>	Berce du Caucase	terre argilo-calcaire	fossés, friches, lisières	
<i>Hydrocotyle ranunculoïdes</i>	Hydrocotyle fausse renoncule	aquatique	en voie de naturalisation	
<i>Impatiens balfouri</i>	Balsamine de Balfour	humifères	en voie de naturalisation	

LISTE DES ESPÈCES VÉGÉTALES

Nom Latin	Nom Français	Nature des sols	Milieu de vie	Allergie au pollen
<i>Impatiens glandulifera</i>	Balsamine de l'Himalaya	humifères	en voie de naturalisation	
<i>Juglans cinerea</i>	Noyer cendré	terre végétale	planté	très faible
<i>Juglans nigra</i>	Noyer noir	terre végétale	planté	très faible
<i>Juglans regia</i>	Noyer commun	terre végétale	planté	très faible
<i>Juniperus communis</i>	Genévrier commun	terre caillouteuse	rochers, rocailles	forte
<i>Lagarosiphon major</i>	Elodée crépue	aquatique	naturalisé	
<i>Larix decidua</i>	Mélèze d'Europe	terre végétale	planté	très faible
<i>Lathyrus latifolius</i>	Gesse à large feuilles	argilo humifère	en voie de naturalisation	
<i>Laurus nobilis</i>	Laurier d'Appolon	argilo humifères	en voie de naturalisation	
<i>Ligustrum vulgare</i>	Troène vulgaire	terre végétale	planté et haies fourrés, lisière	très faible
<i>Lonicera japonica</i>	Chèvrefeuille du Japon	tourbeux humifère	en voie de naturalisation	
<i>Lonicera periclymenum</i>	Chèvrefeuille des bois	terre végétale	haies, fourrés lisières	non
<i>Lonicera xylosteum</i>	Chèvrefeuille des haies	terre végétale	haies, fourrés lisières	non
<i>Ludwigia peploïdes</i>	Jussie faux pourpier	aquatique	naturalisé	
<i>Ludwigia uruguayensis</i>	Jussie d'Uruguay	aquatique	naturalisé	
<i>Lycium barbarum</i>	Lyciet commun	rocheux, rocailleux, sableux	en voie de naturalisation	
<i>Mahonia aquifolium</i>	Mahonie à feuilles de houx	humifère	en voie de naturalisation	
<i>Mespilus germanica</i>	Néflier	terre végétale	haies, fourrés lisières	non
<i>Miscanthus sinensis</i>	Roseau de Chine	argileux frais	en voie de naturalisation	
<i>Morus alba</i>	Murier blanc	terre végétale	planté	forte
<i>Morus nigra</i>	Murier noir	terre végétale	planté	forte
<i>Myriophyllum aquaticum</i>	Myriophylle du Brésil	aquatique	naturalisé	
<i>Parthenocissus inserta</i>	Vigne vierge à 5 feuilles	indifférent	en voie de naturalisation	
<i>Paspalum distichum</i>	Paspale distique	marécageux	naturalisé	
<i>Periploca graeca</i>	Bourreau des arbres	humifère	en voie de naturalisation	
<i>Petasites fragrans</i>	Héliotrope d'hiver	humifères	en voie de naturalisation	
<i>Phytolacca americana</i>	Phytolaque d'Amérique	terre de jardin ou sablonneux	en voie de naturalisation	
<i>Picea abies</i>	Epicéa commun	terre végétale	planté	très faible
<i>Pinus pinaster</i>	Pin parasol	terre végétale	planté	très faible
<i>Pinus sylvestris</i>	Pin sylvestre	terre végétale	planté	très faible
<i>Platanus X hispanica</i>	Platane à fl. d'érable	terre végétale	planté	forte
<i>Polygonum polystachyum</i>	Renouée à épis nombreux	tourbeux humifère	en voie de naturalisation	
<i>Populus nigra</i>	Peuplier noir	terre végétale	haies, fourrés lisières	forte
<i>Populus tremula</i>	Peuplier tremble	terre végétale	haies, fourrés lisières	forte
<i>Prunus avium</i>	Merisier	terre végétale	bois	non
<i>Prunus cerasifera</i>	Prunier Myrobolan	terre végétale	planté	
<i>Prunus laurocerasus</i>	Laurier palme	humifère	en voie de naturalisation	
<i>Prunus serotina</i>	Cerisier noir	argileux humifère	en voie de naturalisation	
<i>Prunus spinosa</i>	Prunellier	terre végétale	haies, fourrés lisières	non
<i>Pseudotsuga douglasii</i>	Sapin de Douglas	terre végétale	planté	très faible
<i>Pterocarya fraxinifolia</i>	Noyer du Caucase	tourbeux	en voie de naturalisation	
<i>Pueraria lobata</i>	Puéraire Kudzu	terre végétale	en voie de naturalisation	
<i>Pyrus communis</i>	Poirier commun	terre végétale	haies, fourrés lisières	non
<i>Pyrus cordata</i>	Poirier à feuilles en cœur	terre végétale	haies, fourrés lisières	non
<i>Pyrus pyraeaster</i>	Aigrin	terre végétale	haies, fourrés lisières	non
<i>Quercus petraea</i>	Chêne sessile	terre végétale	bois	forte
<i>Quercus robur</i>	Chêne pédonculé	terre végétale	bois	forte
<i>Quercus toza</i>	Chêne Tauzin	terre végétale	bois	forte
<i>Reynoutria japonica</i>	Renouée du Japon	caillouteux frais à humide	naturalisé	
<i>Reynoutria sachalinense / X Bohemica</i>	Renouée des îles Sakhaline	caillouteux frais à humide	naturalisé	
<i>Rhamnus cathartica</i>	Nerprun purgatif	terre végétale	haies, fourrés lisières	non
<i>Rhododendron ponticum</i>	Rhododendron pontique	argileux humifère	en voie de naturalisation	
<i>Rhus typhina</i>	Sumac amarante	argilo-sableux	en voie de naturalisation	
<i>Robinia pseudoacacia</i>	Robinier faux acacia	sols secs	naturalisé	
<i>Rosa agrestis</i>	Rosier des haies	terre végétale	haies, fourrés lisières	non
<i>Rosa arvensis</i>	Rosier des champs	terre végétale	haies, fourrés lisières	non
<i>Rosa canina</i>	Rosier églantier	terre végétale	haies, fourrés lisières	non
<i>Rosa pimpinellifolia</i>	Rosier pimprenelle	terre sableuse	terrains sableux	non
<i>Rosa provincialis</i>	Rose de France	terre végétale	terrains sableux	non
<i>Rosa rubiginosa</i>	Rosier à odeur de pomme	terre végétale	haies, fourrés lisières	non
<i>Rosa rugosa</i>	Rosier rugueux	argilo-sableux	en voie de naturalisation	
<i>Rosa sempervirens</i>	Rosier toujours vert	terre végétale	haies, fourrés lisières	non
<i>Rosa sherardii</i>	Rosier de Sherard	terre végétale	haies, fourrés lisières	non

LISTE DES ESPÈCES VÉGÉTALES

Nom Latin	Nom Français	Nature des sols	Milieu de vie	Allergie au pollen
<i>Rosa stylosa</i>	Rosier à styles unis	terre végétale	haies, fourrés lisières	non
<i>Rosa tomentosa</i>	Rosier tomenteux	terre végétale	haies, fourrés lisières	non
<i>Rosa villosa</i>	Rosier pommier	terre végétale	haies, fourrés lisières	non
<i>Rubus armeniaca</i>	Ronce d'Arménie	terre végétale	haies, fourrés lisières	
<i>Sagittaria latifolia Willd</i>	Sagittaire à large feuilles	aquatique	en voie de naturalisation	
<i>Sagittaria sagittifolia</i>	Sagittaire à feuille en flèche	aquatique	milieu aquatique	non
<i>Salix alba</i>	Saule blanc	terre végétale marécageuse	ripisylve	forte
<i>Salix atrocinerea</i>	Saule roux	terre végétale marécageuse	ripisylve	forte
<i>Salix aurita</i>	Saule à oreillettes	terre végétale marécageuse	ripisylve	forte
<i>Salix caprea</i>	Saule Marsault	terre végétale marécageuse	ripisylve	forte
<i>Salix cinerea</i>	Saule cendré	terre végétale marécageuse	ripisylve	forte
<i>Salix fragilis</i>	Saule fragile	terre végétale marécageuse	ripisylve	forte
<i>Salix purpurea</i>	Saule pourpre	terre végétale marécageuse	ripisylve	forte
<i>Salix repens</i>	Saule rampant	terre végétale marécageuse	ripisylve	forte
<i>Salix triandra</i>	Saule à trois étamines	terre végétale marécageuse	ripisylve	forte
<i>Salix viminalis</i>	Osier blanc	terre végétale marécageuse	ripisylve	forte
<i>Sambucus nigra</i>	Sureau noir	terre végétale	planté, bois	non
<i>Solidago canadensis</i>	Gerbe d'or du Canada	gravières	en voie de naturalisation	
<i>Solidago gigantea</i>	Gerbe d'or	gravières	en voie de naturalisation	
<i>Symphoricarpos albus</i>	Symphorine blanche	humifère frais	en voie de naturalisation	
<i>Tamarix anglica</i>	Tamaris d'Angleterre	terre végétale	ripisylve	non
<i>Taxus baccata</i>	If	terre végétale	planté, bois	très faible
<i>Tilia argentea</i>	Tilleul argenté	terre végétale	planté	très faible
<i>Tilia cordata</i>	Tilleul cordé	terre végétale	planté, bois	très faible
<i>Tilia platyphyllos</i>	Tilleul à grande feuilles	terre végétale	planté	très faible
<i>Trachycarpus fortunei</i>	Palmier de Chusan	humifère	en voie de naturalisation	
<i>Ulex europaeus europaeus</i>	Ajonc d'Europe	terre végétale	haies, fourrés lisières	non
<i>Ulex minor minor</i>	Ajonc nain	terre végétale	haies, fourrés lisières	non
<i>Ulmus campestris</i>	Orme des champs	terre végétale	haies, fourrés lisières	forte
<i>Ulmus glabra</i>	Orme glabre	terre végétale	haies, fourrés lisières	forte
<i>Ulmus laevis</i>	Orme lisse	terre végétale	ripisylve	forte
<i>Vaccinium myrtillus</i>	Myrtille	terre de bruyère	bois	non
<i>Viburnum lantana</i>	Viorne mantienne	terre végétale	haies, fourrés lisières	non
<i>Viburnum opulus</i>	Viorne obier	terre végétale	haies, fourrés lisières	non

Sources :

Espèces à allergénicité d'après Pollen et Allergies - Bernard Guérin - édition Allerbio / APSF (association des pollinariums sentinelles de France), pollinarium à la ville de Nantes

Espèces invasives selon la liste du Conservatoire botanique de Brest et la liste des plantes vasculaires invasives des Pays de la Loire de 2015